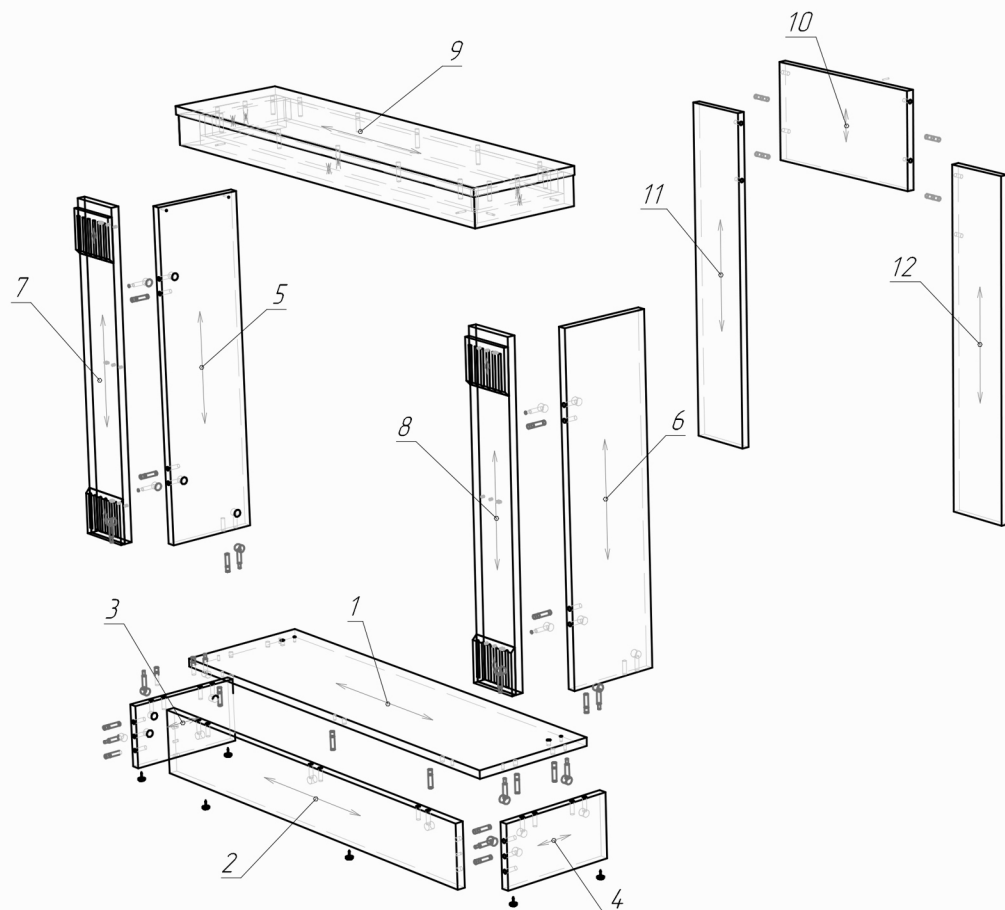


# Схема за монтаж на облицовка ANNA\_23



**MASOMI**  
BY ARTFLAME

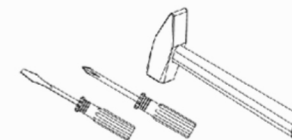


№	L x W
1	970*275
2	966*140
3	255*140
4	255*140
5	740*200
6	740*200
7	740*118
8	740*118
10	224*410
11	784*150
12	784*150
-	-
-	-
-	-
-	-
-	-
-	-
-	-

## Внимание!!!

За да се избегне нараняване на частите, използвайте защитна подложка при сглабянето на облицовката.

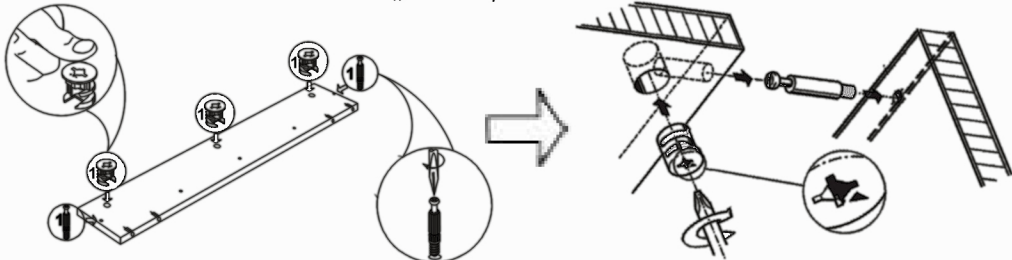
Сглобете облицовката съгласно това ръководство.



(Инструментите за монтаж не са включени в комплекта.)

Поради конструктивните характеристики на облицовката, препоръчваме сглабянето да бъде извършено от професионалисти.

## Схема за монтаж на сглобка „Минификс“



Сглобката „Минификс“ се затяга по посока на часовниковата стрелка, като по този начин се сдвояват отделните елементи.



К.1/1 Поставете посоченият крепеж в отворите с диаметър 15 мм.



К.1/2 Завийте посоченият крепеж в отворите с диаметър 5 мм.



К.3 Завийте посоченият крепеж в отворите с диаметър 3.5 мм.



К.4 Поставете посоченият крепеж в отворите с диаметър 8 мм.

**Забележка:** Използвайте само отворите в равнината на плоскостта.

## Списък на крепежите

Сглобка минификс	Краче	Винт 3.5x30
15 бр. $\varnothing 5\text{мм}$	6 бр.	11 бр. $\varnothing 3,5\text{мм}$
Дибла 8x35		
21 бр. $\varnothing 8\text{мм}$		

# Схема за монтаж на облицовка ANNA\_23

