

# Горивна камера ANTEK 10 DECO

ANTEK/DECO

Цена:

1389,00 лева с ДДС

EAN:

5901350058398

Камина с трапецовидна основа, предназначена за малки и средни къщи. Голяма визия на огъня с относително ниска мощност и намалени размери.



## Технически характеристики:

### ОБЩИ ПАРАМЕТРИ:

Номинална мощност (kW)	10,0
Диапазон на отоплителната мощност (kW)	6.0 - 13.0
Коефициент на полезно действие (%)	62,0
Димоотвод (mm)	180
Съответствие с критериите за екопроектиране	Не
Водна риза	Не
Вид гориво	Препоръчва се използването на твърда дървесина с влага $\leq 20\%$
Тегло (kg)	85,0
Емисия на CO (при 13% O <sub>2</sub> ) $\leq$ дадени в %	0,61
Температура на димните газове (°C)	352,0
Максимална дължина на дървата (cm)	33
Емисия на фините прахови частици (mg/Nm <sup>3</sup> )	99,7
Съответствие с BImSchV 2 стандарт	Не
Клас на енергийна ефективност EEI	81,91

Минималното активно поле на изпускателните решетки (cm <sup>2</sup> )	≥700
Минималното активно поле на входните решетки (cm <sup>2</sup> )	≥500
Тип стъкло	право
Отваряне на вратата	наляво
Материал	чугун, стомана
Широчина (cm)	59,70
Височина (cm)	62,20
Дълбочина (cm)	35,50
Вход за външен въздух	Не
Облицовка на горивната камера	Не
Пепелник	Да
Декоративно стъкло	Да

## Характеристики

---

### МАКСИМАЛНО ИЗПОЛЗВАНЕ НА ЕНЕРГИЯ

Максимално използване на топлина благодарение на плътно поставените радиатори и стените на печта, изработени от висококачествен чугун с дебелина 8 мм.

Изгаряне на горивни частици благодарение на деаератор, който разширява изпускателната тръба.

Повишена ефективност на работа на касетата чрез ръчно регулиране на тягата на комина с помощта на вградения прозорец.

Ръчен контрол на горивния процес, извършван от пепелника.

### БЕЗОПАСНОСТ НА ВИСОКО НИВО

Предната част на вложката е оборудвана с термоустойчива керамика, която издържа на температури до 800 ° C.

Богато украсена ограда улеснява поддържането на чистота на употреба и предпазва от падане от дърво.

### УДОБНА УПОТРЕБА

Контейнер за пепел, в който се натрупват остатъци от изгоряло дърво и подвижна решетка, улесняваща отстраняването на пепелта.

Ограничение на саждите благодарение на чистата система на предното стъкло (въздушен водач).

Еlegantна и удобна дръжка.

### СЪВРЕМЕНЕН ДИЗАЙН

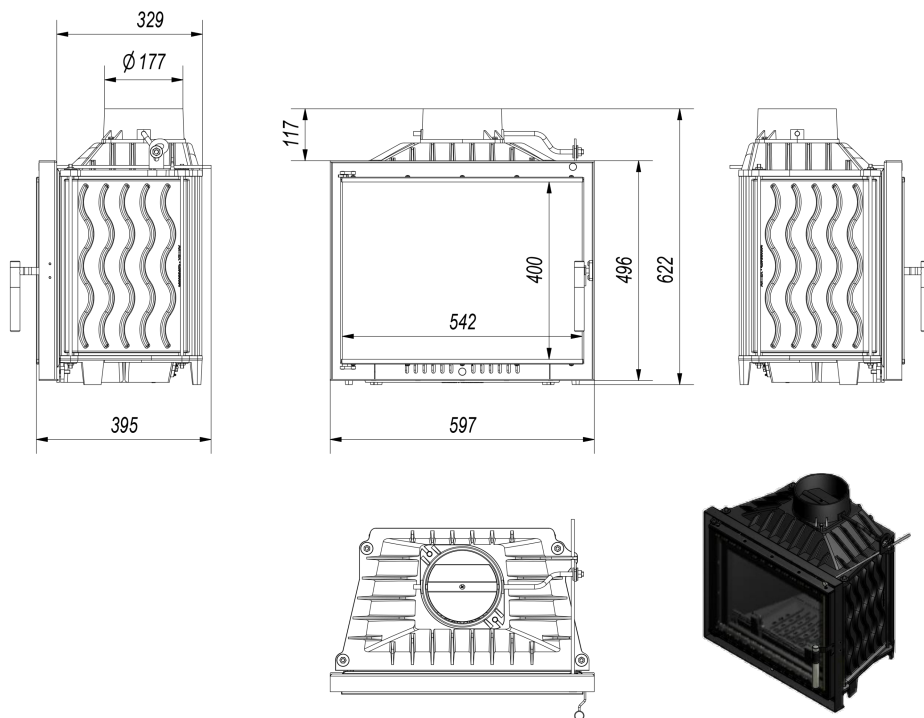
Предната част на вложката е направена от стомана, предназначена за работа при повишени температури.

Декоративното стъкло издържа на температура до 800 ° C, което придава на камината модерен и елегантен външен вид, оптически увеличава предната част на патрона.

Гаранция 5 години.

# Технически чертеж

---



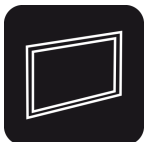
## Допълнителни опции

---



### **Входящ въздух - допълнителна опция**

Входящ въздух - съединител, монтиран към камината, който има за цел да донесе свеж въздух в пещта отвън.



### **Стоманена рамка DECO M / A**

Модерна стоманена декоративна рамка за камина DECO MaJa или Antek.



### **Основа за МАЈА и Antek**

Основата за патроните МАЈА и АНТЕК позволява стабилно позициониране на камината, регулируема височина на краката.



#### **Стоманена тръба 180 / 1m**

Димоотводната тръба е предназначена за свързване на дървени камини към съществуващи комини.



#### **Стоманена тръба 180 / 0.5m**

Димоотводната тръба е предназначена за свързване на дървени камини към съществуващи комини.



#### **180/90 мобилно коляно**

Коляно регулируемо до 90 °, 3-сегментно, диаметър: 180 мм.



#### **Преход от тръбната система. 180**

Преходна стоманена тръба - керамичен комин. 180.

## Гаранция

---

Всички продукти на [www.kratki.com](http://www.kratki.com) са чисто нови, без дефекти и са съобразени с всички изисквания на ЕС.

Производителят предоставя:

5-години гаранция на Корпуса на камината (от момента на закупуването).

1-година гаранция на Решетките и Уплътненията на камината (от момента на закупуването).

Гаранцията не се отнася за:

Топлоустойчивата керамика.

Монтажа и използването на камината трябва да са в съответствие с инструкциите за монтаж и експлоатация.

---

