

КАМИНА с водна риза ANTEK PW 8 DECO

ANTEK/PW/8/W/DECO

Цена: 2039,00 с ДДС

EAN:

5901350063866

Тези камини, до трапецовидната заземителна плоча, се характеризират с широко остъкляване при сравнително ниска топлинна мощност.



Технически характеристики

Мощност (kW)	8,0
Средна мощност (kW)	7,0
Диапазон на отоплителната мощност (kW)	4.0 - 10.0
Коефициент на полезно действие (%)	72,0
Коефициент на полезно действие (%)	2,0
Димоотвод (mm)	180
Съответствие с критериите за екопроектиране	Не
Топлообменник	Не
Вид гориво	Препоръчва се използването на твърда дървесина с влага $\leq 20\%$
Тегло (kg)	95,0
Обем на водната риза (l)	17,0
Емисия на CO (при 13% O ₂) \leq дадени в %	0,69
Температура на димните газове (°C)	240,0
Максимална дължина на дървата (cm)	33
Емисия на фините прахови частици (mg/Nm ³)	116,0
Съответствие с BImSchV 2 стандарт	Не

Клас на енергийна ефективност ЕЕП	94,96
Тип стъкло	Право
Отваряне на вратата	На ляво
Материал	Чугун и Стомана
Широчина (cm)	63,30
Височина (cm)	67,70
Дълбочина (cm)	36,40
Вход за външен въздух	Не
Облицовка на горивната камера	Не
Пепелник	Да
Декоративно отпечатано стъкло	Да
Защита от прегряване	Да

Характеристики

МАКСИМАЛНО ИЗПОЛЗВАНЕ НА ЕНЕРГИЯ

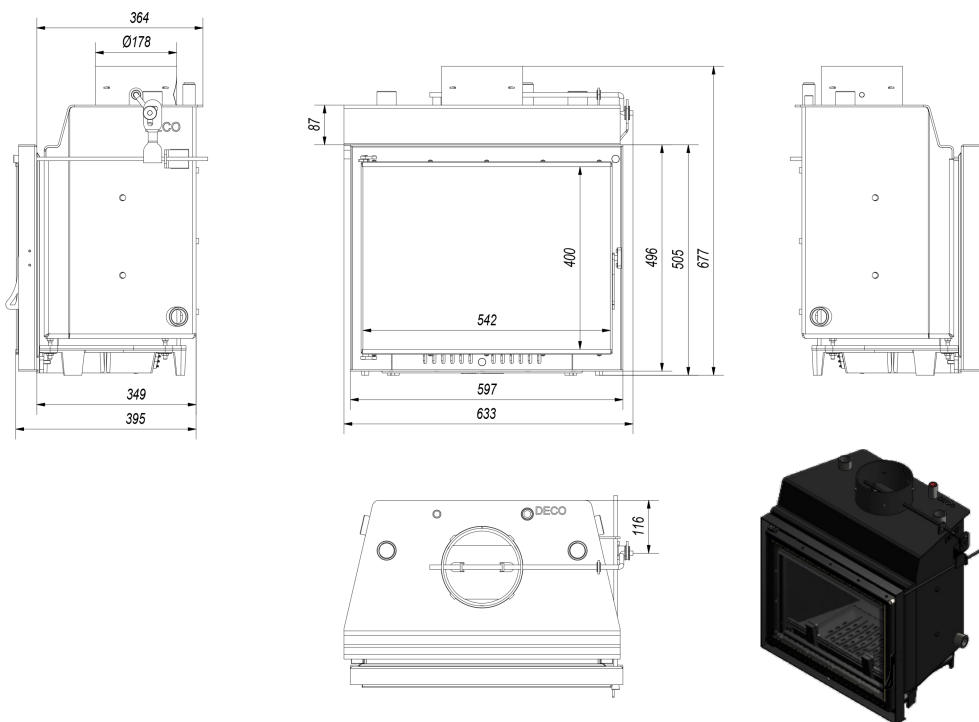
Устойчивост на високи температури, благодарение на висококачествените материали използваните при производството. Оребрения по корпуса, които увеличават повърхността на топлоотдаване.

Регулиране на тягата на комина чрез вградена клапа. Ръчен контрол на горивния процес, извършван от регулатора на пепелника. БЕЗОПАСНОСТ НА ВИСОКО НИВО

Стоманените елементи на корпуса са изрязани с машини за лазерно рязане и огънати на машини с CNC управление. Елементите на корпуса са свързани посредством роботизирано заваряване с благороден газ, което гарантира високо качество на заварките. Защита от прегряване посредством вградена серпентина - медна тръба с вход / изход наконектора 1/2 ". УДОБНО ЗА УПОТРЕБА

Класическата предна част на камината е оборудвана с термоустойчива стъклокерамика, която може да издържа на температури до 800°C. Системата за студената дръжка, ограничава риска от изгаряния при отваряне на камината. Декоративната ограда, спомагаща за поддържане на чистотата и предпазваща от падане от дървата. Подвижната решетка и пепелника спомагащи за лесното почистване на камината.

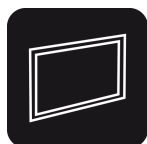
Технически чертеж



Допълнителни опции



Външен вход за въздух - допълнителна опция
 Външен вход за въздух - специален конектор, монтиран на мястото за вграждане, което осигурява пряк въздух отвън.



Пружина за затваряне на врати - допълнителна опция
 Пружина за затваряне на вратата - автоматично затваря вратата.



Основа за камини
 Основа за камина осигурява стабилност на камината, и позволява регулиране на височината.



Стоманен дымоотвод Ø180/1m
 Стоманения дымоотвод е предназначен за свързване на камината с изграденият комин.



Стоманен дымоотвод 180/0.5m
Стоманения дымоотвод е предназначен
засвързване на камината с изграденият комин.



Регулируемо коляно 180/90
Регулируемо 3-сегментно коляно до 90



Преход Ø180 Преход Ø180 е предназначен за
преминаването от дымоотвода към комина.



Преминаването от намалението от тръбната
система 180/200 Преминаването от тръбната
система към керамичната комина Р “В 180/200.

Гаранция

Всички продукти на www.kratki.com са чисто нови, без дефекти и са съобразени с всички изисквания на ЕС. Производителят предоставя: 5-годишна гаранция на Корпуса на камината (от момента на закупуването). 1-година гаранция на Решетките и Уплътненията на камината (от момента на закупуването). Гаранцията не се отнася за: Топлоустойчивата керамика. Монтажа и използването на камината трябва да са в съответствие с инструкциите за монтаж и експлоатация.
