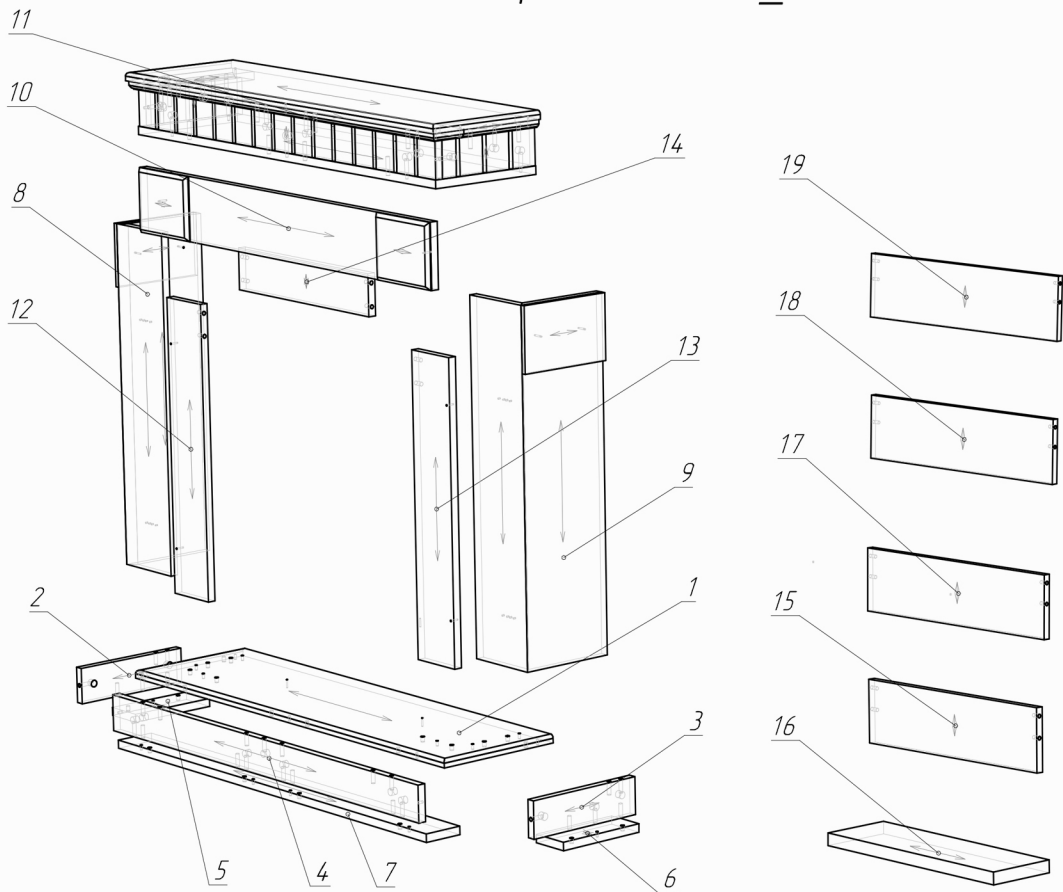


# Облицовка ASTON\_23



**MASOMI**  
BY ARTFLAME

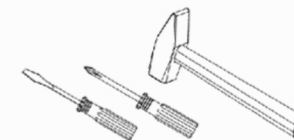


№	L x W
1	1110*297
2	277*80
3	277*80
4	1110*80
5	90*207
6	90*207
7	1110*90
8	-
9	-
10	-
11	-
12	650*125
13	650*125
14	90*460
15**	148*586
16**	585*180
17**	154*616
18**	164*636
19**	174*660
-	-

## Внимание!!!

За да се избегне нараняване на частите, използвайте защитна подложка при сглабянето на облицовката.

Сглобете облицовката съгласно това ръководство.

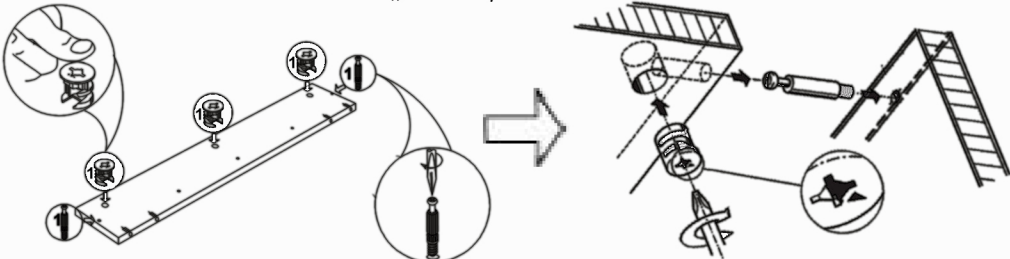


(Инструментите за монтаж не са включени в комплекта.)

Поради конструктивните характеристики на облицовката, препоръчваме сглабянето да бъде извършено от професионалисти.

**\*\*В опаковката са включени само част от елементите № 17-20, зависимост от избраната камина.**

### Схема за монтаж на сглобка „Минификс“



Сглобката „Минификс“ се затяга по посока на часовниковата стрелка, като по този начин се сдвояват отделните елементи.



К.1/1 Поставете посоченият крепеж в отворите с диаметър 15 мм.



К.1/2 Завийте посоченият крепеж в отворите с диаметър 5 мм.




К.3 Завийте посоченият крепеж в отворите с диаметър 3.5 мм.



К.4 Поставете посоченият крепеж в отворите с диаметър 8 мм.

**Забележка:** Използвайте само отворите в равнината на плоскостта.

## Списък на крепежите

Сглобка минификс	Краче	Винт 3.5x30
28 бр.  $\varnothing 5\text{мм}$	7 бр. 	6 бр.  $\varnothing 3,5\text{мм}$
Дибла 8x40		
34 бр.  $\varnothing 8\text{мм}$		

# Схема за монтаж на облицовка ASTON\_23

