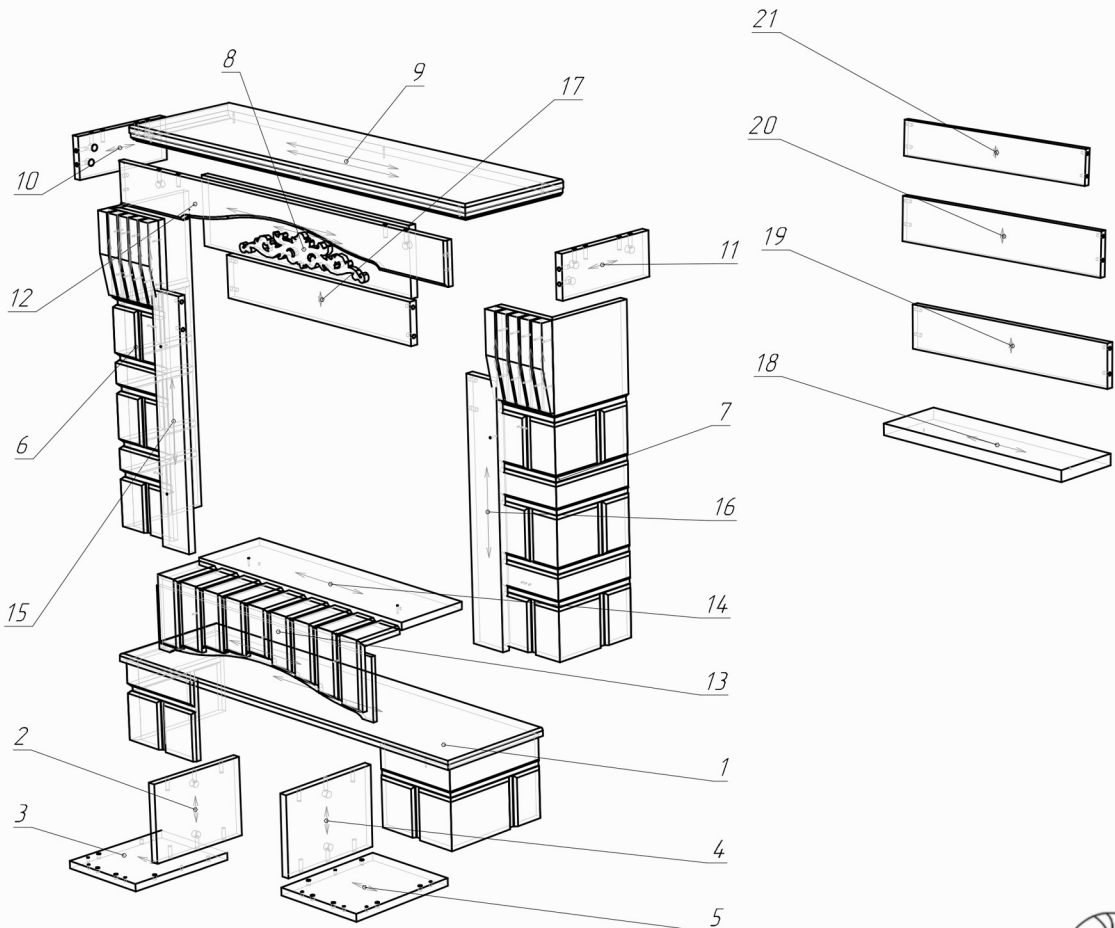


# Схема за монтаж на облицовка COVENTRY\_26



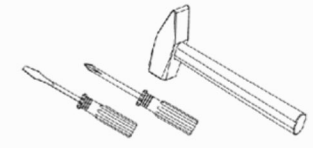
№	L x W
1	1070*283
2	190*252
3	230*274
4	190*252
5	230*274
6	748*248
7	748*248
8	662*160
9	1070*283
10	252*100
11	252*100
12	1044*100
13	700*187
14	660*180
15	600*90
16	600*90
17	98*586
18**	585*180
19**	114*636
20**	124*660
21**	104*616
-	-
-	-
-	-
-	-



**MASOMI**  
BY ARTFLAME

**Внимание!!!**  
За да се избегне нараняване на частите, използвайте защитна подложка при сглабянето на облицовката.

Сглобете облицовката съгласно това ръководство.

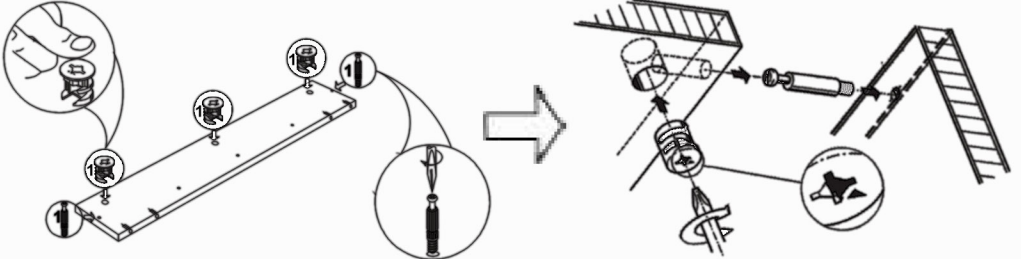


(Инструментите за монтаж не са включени в комплекта.)

Поради конструктивните характеристики на облицовката, препоръчваме сглабянето да бъде извършено от професионалисти.

**\*\*В опаковката са включени само част от елементите № 18- 21, зависимост от избраната камина.**

## Схема за монтаж на сглобка „Минификс“



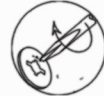
Сглобката „Минификс“ се затяга по посока на часовниковата стрелка, като по този начин се сдвояват отделните елементи.



К.1/1 Поставете посоченият крепеж в отворите с диаметър 15 мм.



К.1/2 Завийте посоченият крепеж в отворите с диаметър 5 мм.



К.3 Завийте посоченият крепеж в отворите с диаметър 3.5 мм.



К.4 Поставете посоченият крепеж в отворите с диаметър 8 мм.

**Забележка:** Използвайте само отворите в равнината на плоскостта.

## Списък на крепежите

Сглобка минификс	Краче	Винт 3.5x30
42 бр. Ø5мм	8 бр.	10 бр. Ø3,5мм
Дибла 8x40		
56 бр. Ø8мм		

# Схема за монтаж на облицовка COVENTRY\_26

