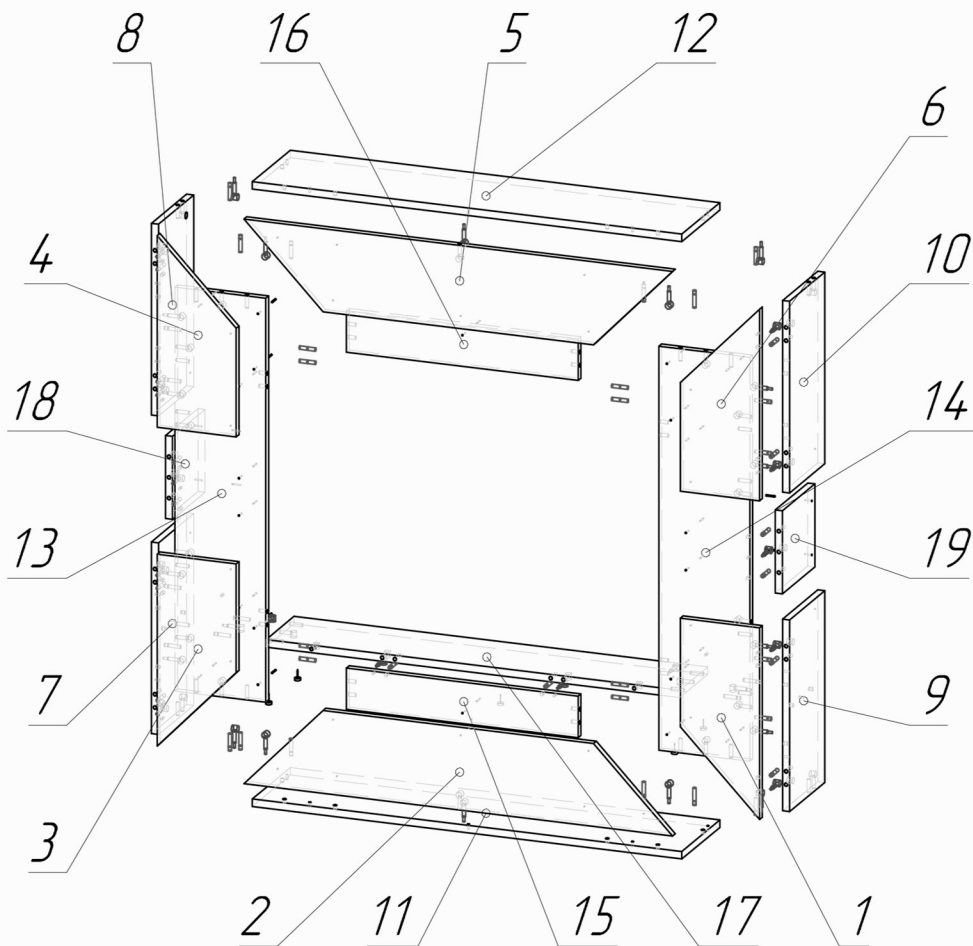


# Схема за монтаж на облицовка ANRI\_23



**MASOMI**  
BY ARTFLAME



№	L x W
1	462*200
2	1084*200
3	462*200
4	462*200
5	1084*200
6	462*200
7	462*232
8	462*232
9	462*232
10	462*232
11	1086*250
12	1086*250
13	974*230
14	974*230
15	100*586
16	100*586
17	1046*185
18	200*214
19	200*214

## Внимание!!!

За да се избегне нараняване на частите, използвайте защитна подложка при сглабянето на облицовката.

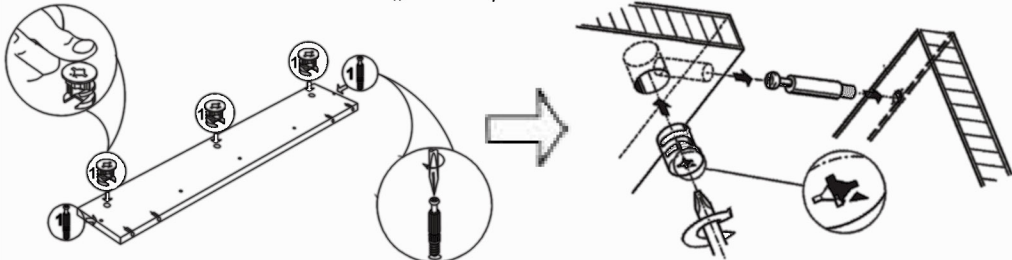
Сглобете облицовката съгласно това ръководство.



(Инструментите за монтаж не са включени в комплекта.)

Поради конструктивните характеристики на облицовката, препоръчваме сглабянето да бъде извършено от професионалисти.

## Схема за монтаж на сглобка „Минификс“



Сглобката „Минификс“ се затяга по посока на часовниковата стрелка, като по този начин се сдвояват отделните елементи.



К.1/1 Поставете посоченият крепеж в отворите с диаметър 15 мм.



К.1/2 Завийте посоченият крепеж в отворите с диаметър 5 мм.



К.3 Завийте посоченият крепеж в отворите с диаметър 3.5 мм.



К.4 Поставете посоченият крепеж в отворите с диаметър 8 мм.

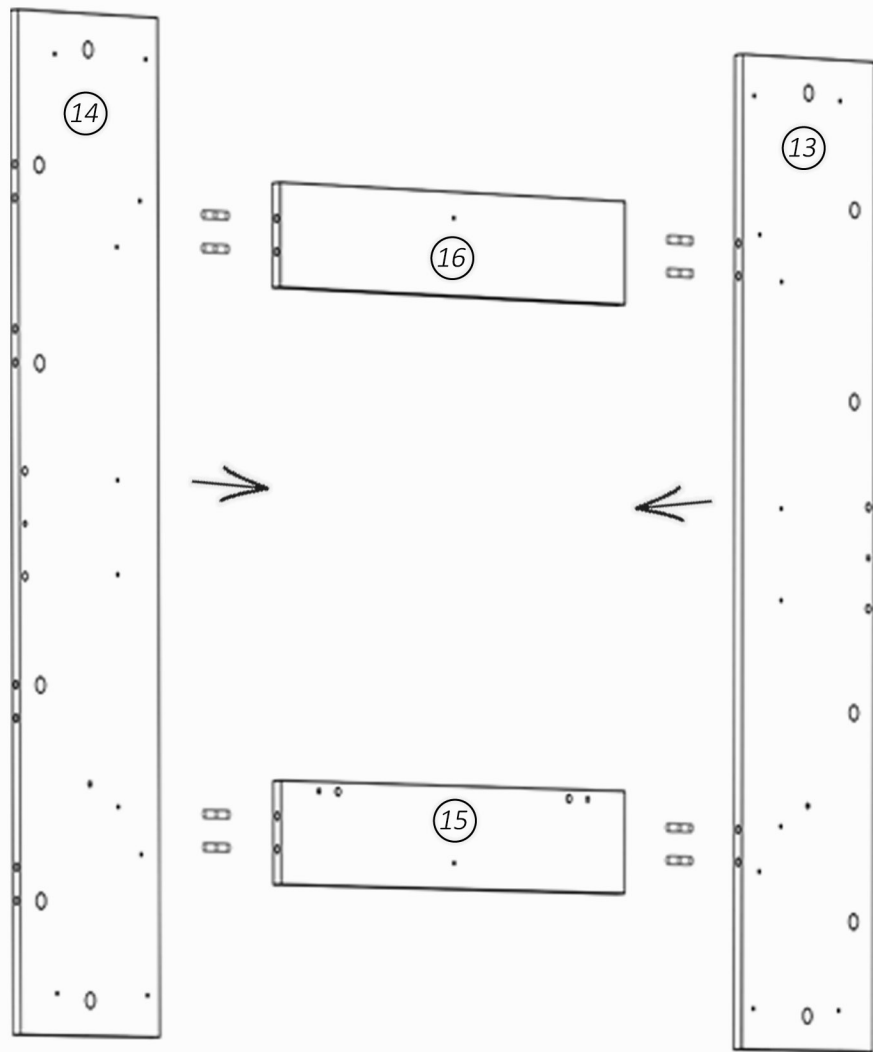
**Забележка:** Използвайте само отворите в равнината на плоскостта.

## Списък на крепежите

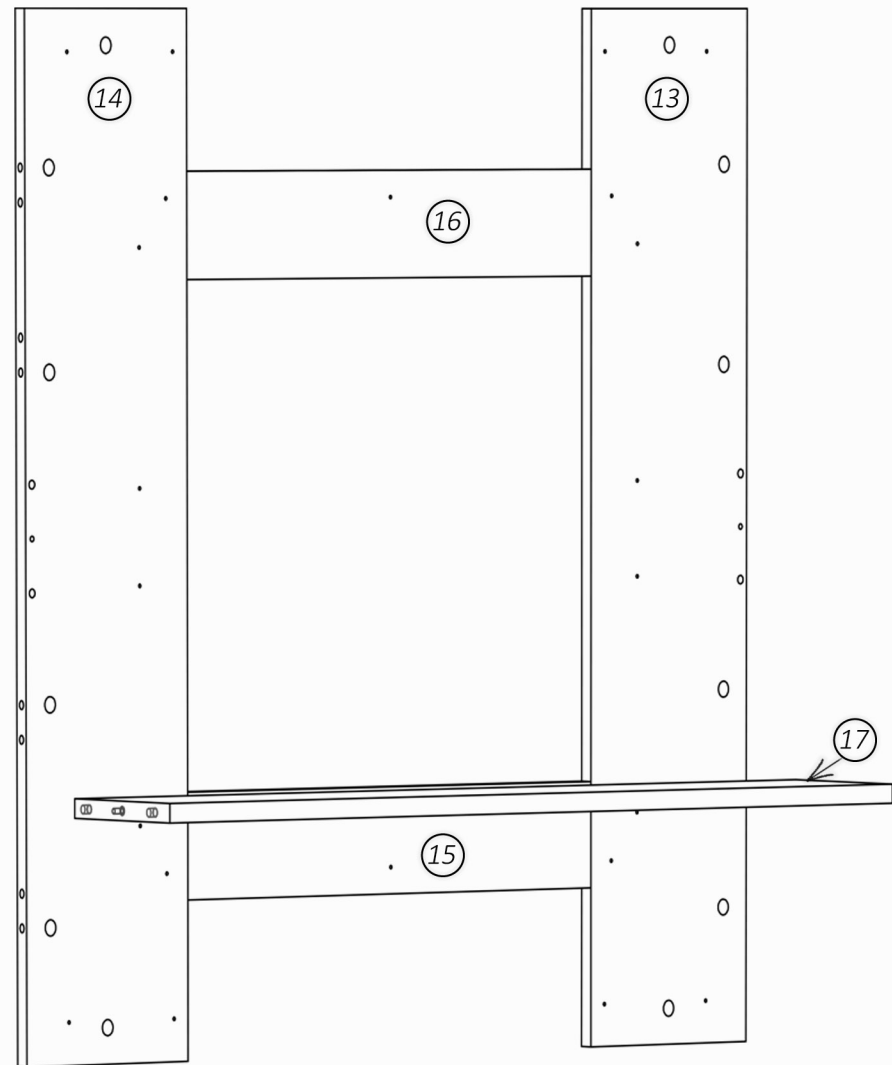
Сглобка минификс	Краче	Винт 3.5x30
<b>1</b> $\varnothing 5\text{мм}$  34 бр. $\varnothing 15\text{мм}$	<b>2</b>  6 бр.	<b>3</b> $\varnothing 3,5\text{мм}$  26 бр.
Дибла 8x40 <b>4</b> $\varnothing 8\text{мм}$  46 бр.	<b>5</b>	<b>6</b>

# Схема за монтаж на облицовка ANRI\_23

## 1 *Хоризонтално разположение*

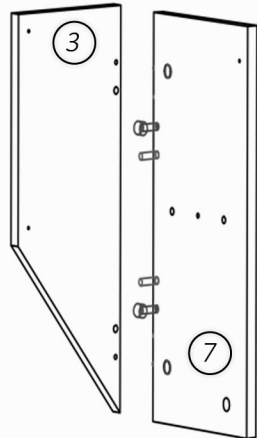
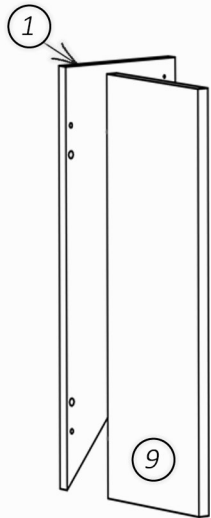
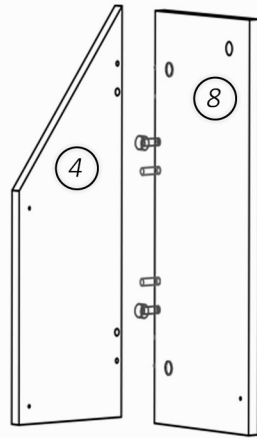
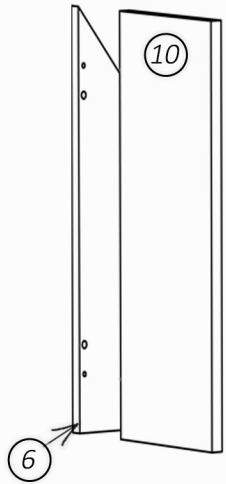


## 2 *Хоризонтално разположение*

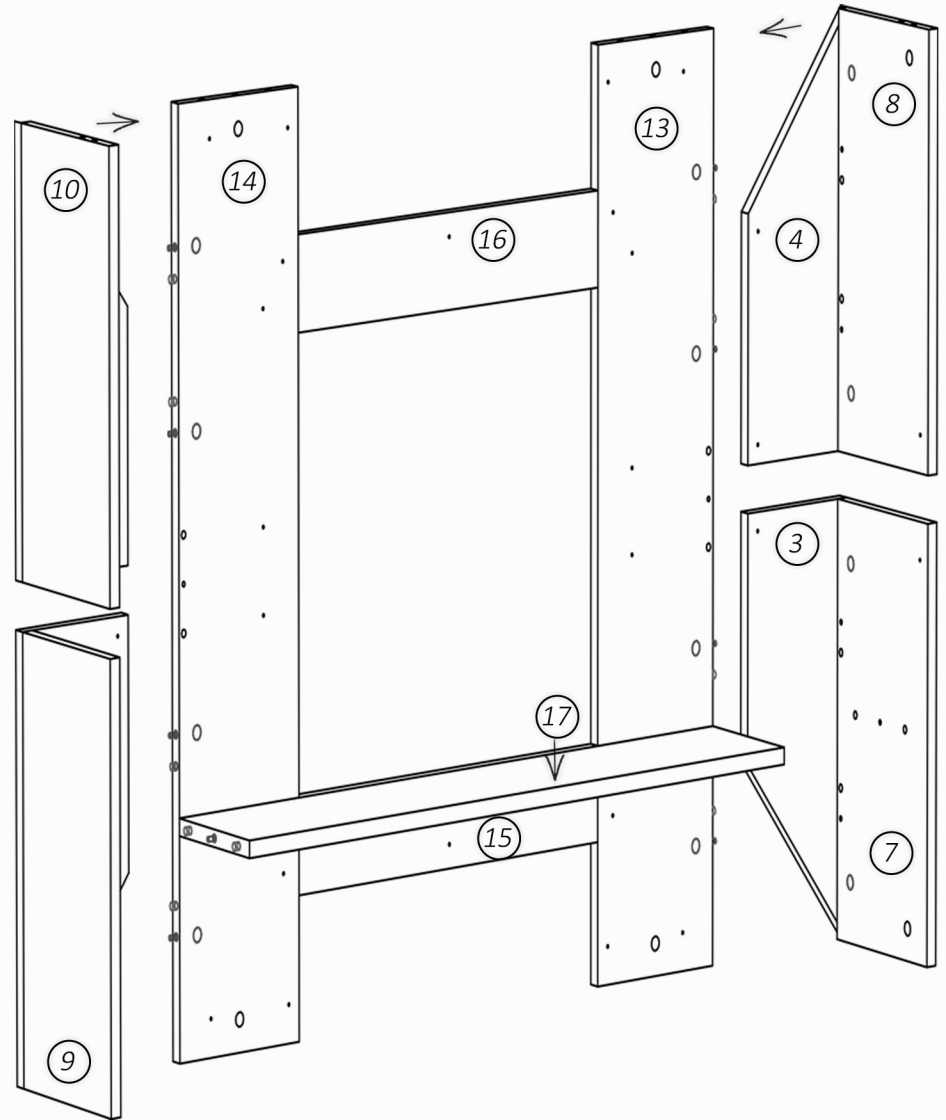


# Схема за монтаж на облицовка ANRI\_23

## 3 *Хоризонтално разположение*

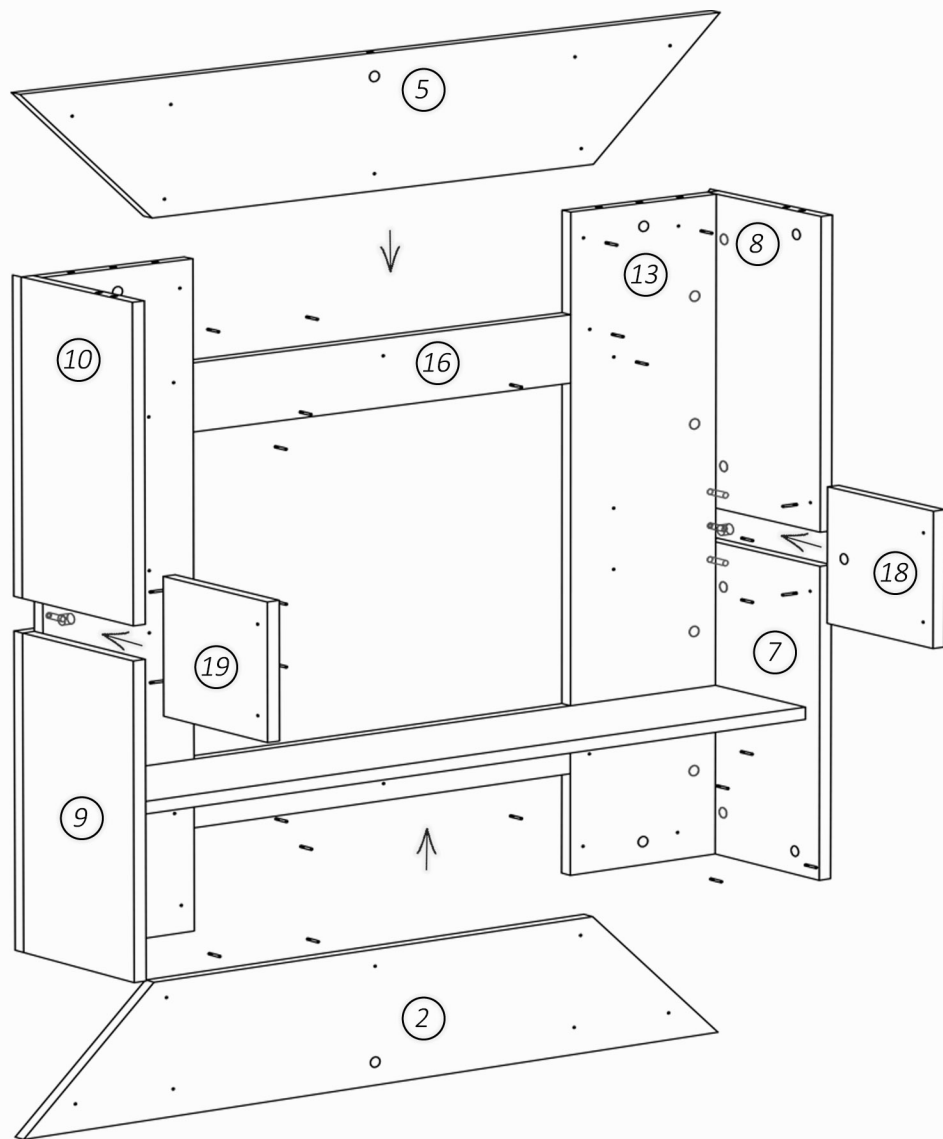


## 4 *Вертикално разположение*

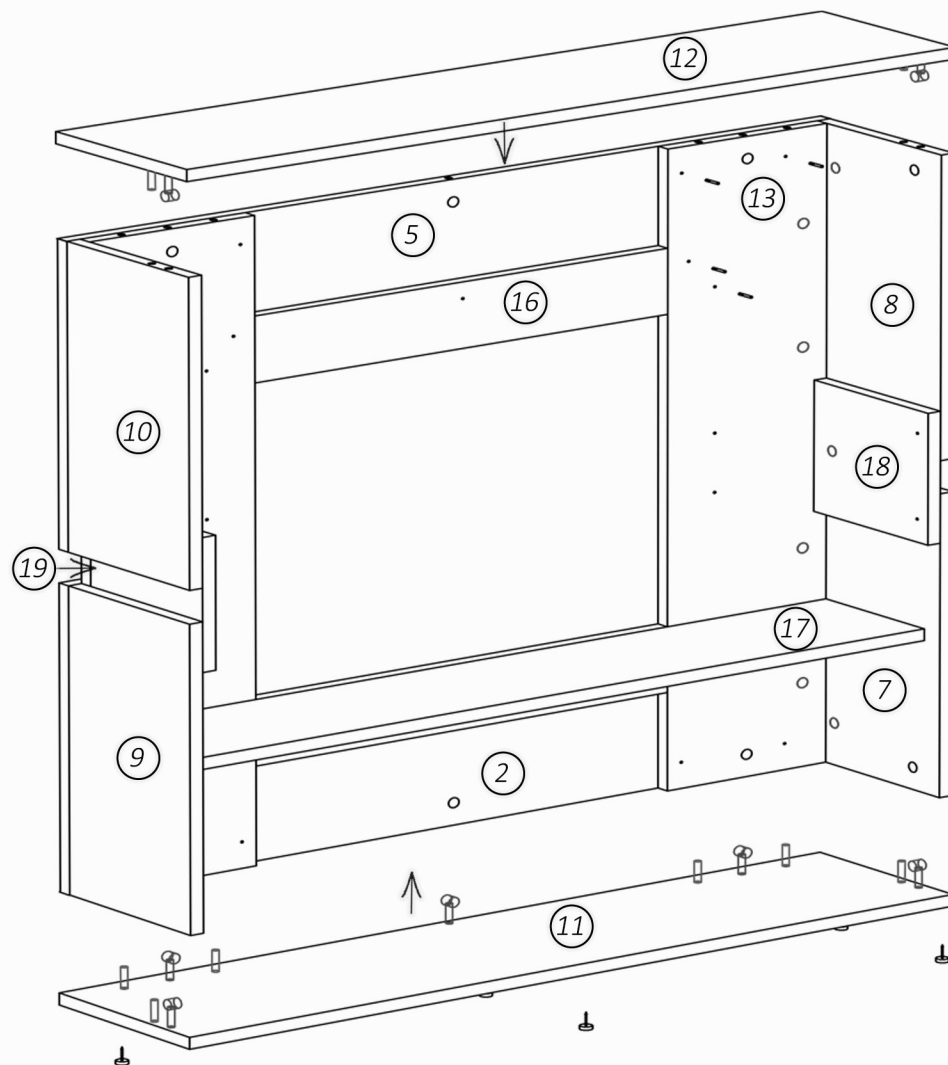


# Схема за монтаж на облицовка ANRI\_23

## 5 Вертикално разположение



## 6 Вертикално разположение



\*11 – Монтирайте крачетата и обърнете облицовката в крайна позиция.