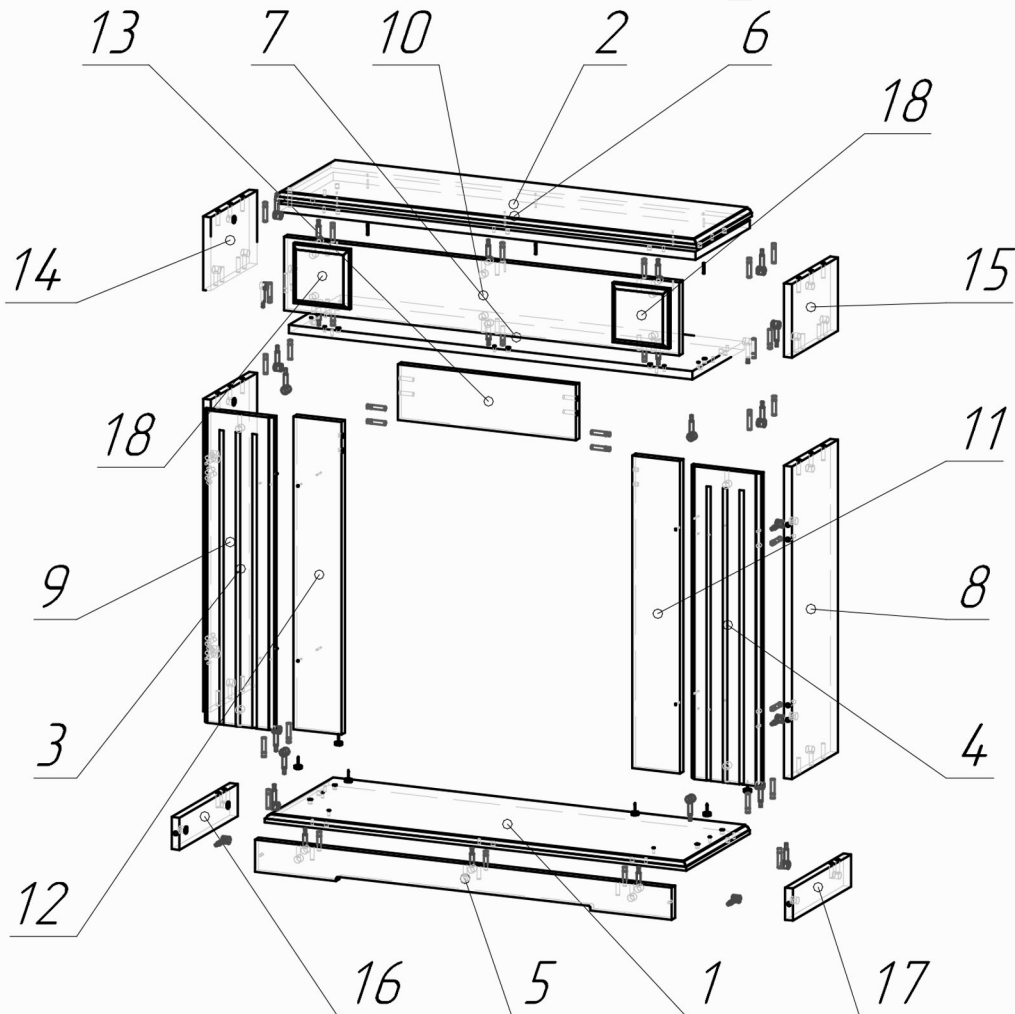


Схема за монтаж на облицовка MARI_23

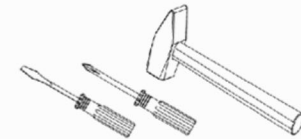


MASOMI
BY ARTFLAME

Внимание!!!

За да се избегне нараняване на частите, използвайте защитна подложка при сглабянето на облицовката.

Сглобете облицовката съгласно това ръководство.

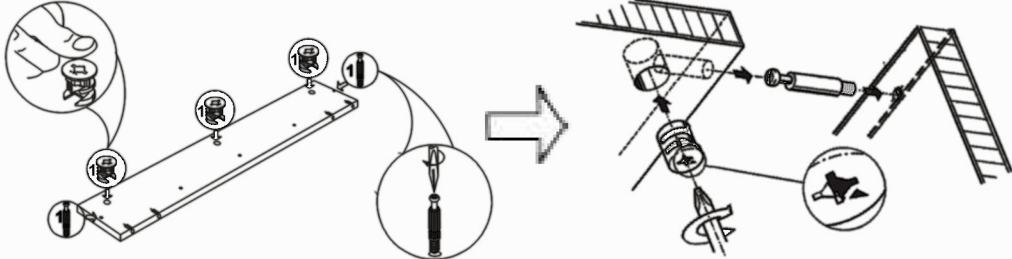


(Инструментите за монтаж не са включени в комплекта.)

Поради конструктивните характеристики на облицовката, препоръчваме сглабянето да бъде извършено от професионалисти.

№	L x W
1	970*330
2	970*287
3	681*162
4	681*162
5	70*960
6	960*282
7	930*267
8	681*239
9	681*239
10	160*910
11	681*110
12	681*110
13	121*410
14	160*239
15	160*239
16	70*302
17	70*302
18	130*130 (2 бр.)
-	-

Схема за монтаж на сглобка „Минификс“



Сглобката „Минификс“ се затяга по посока на часовниковата стрелка, като по този начин се сдвояват отделните елементи.



К.1/1 Поставете посоченият крепеж в отворите с диаметър 15 мм.



К.1/2 Завийте посоченият крепеж в отворите с диаметър 5 мм.



К.3 Завийте посоченият крепеж в отворите с диаметър 3.5 мм.



К.4 Поставете посоченият крепеж в отворите с диаметър 8 мм.

Забележка: Използвайте само отворите в равнината на плоскостта.

Списък на крепежите



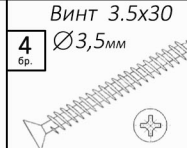
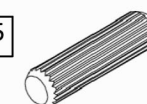
Сглобка минификс	Краче	Винт 3.5x30
31 бр.  Ø5мм	6 бр. 	4 бр.  Ø3,5мм
35 бр.  Дибла 8x40		

Схема за монтаж на облицовка MARI_23

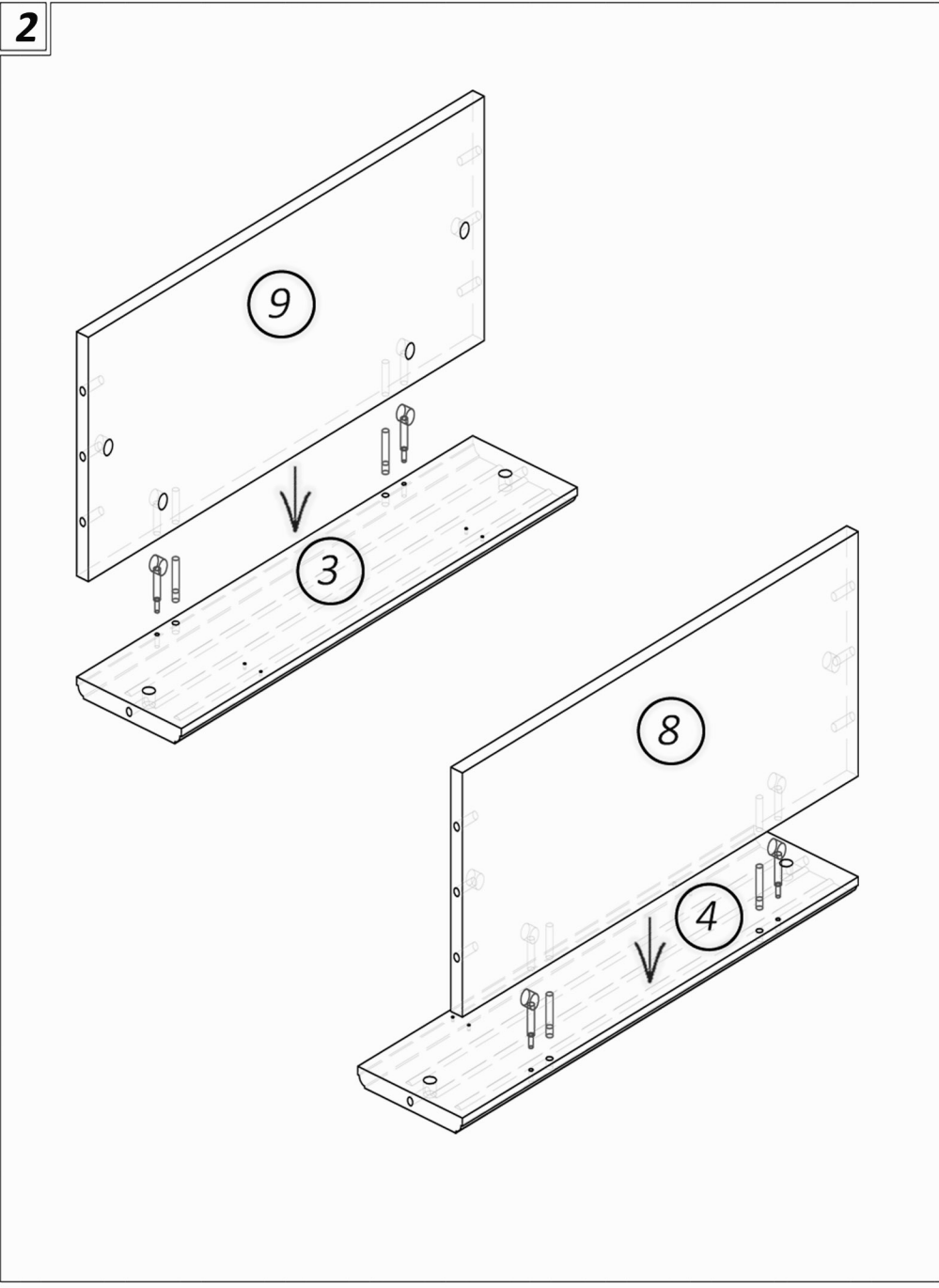
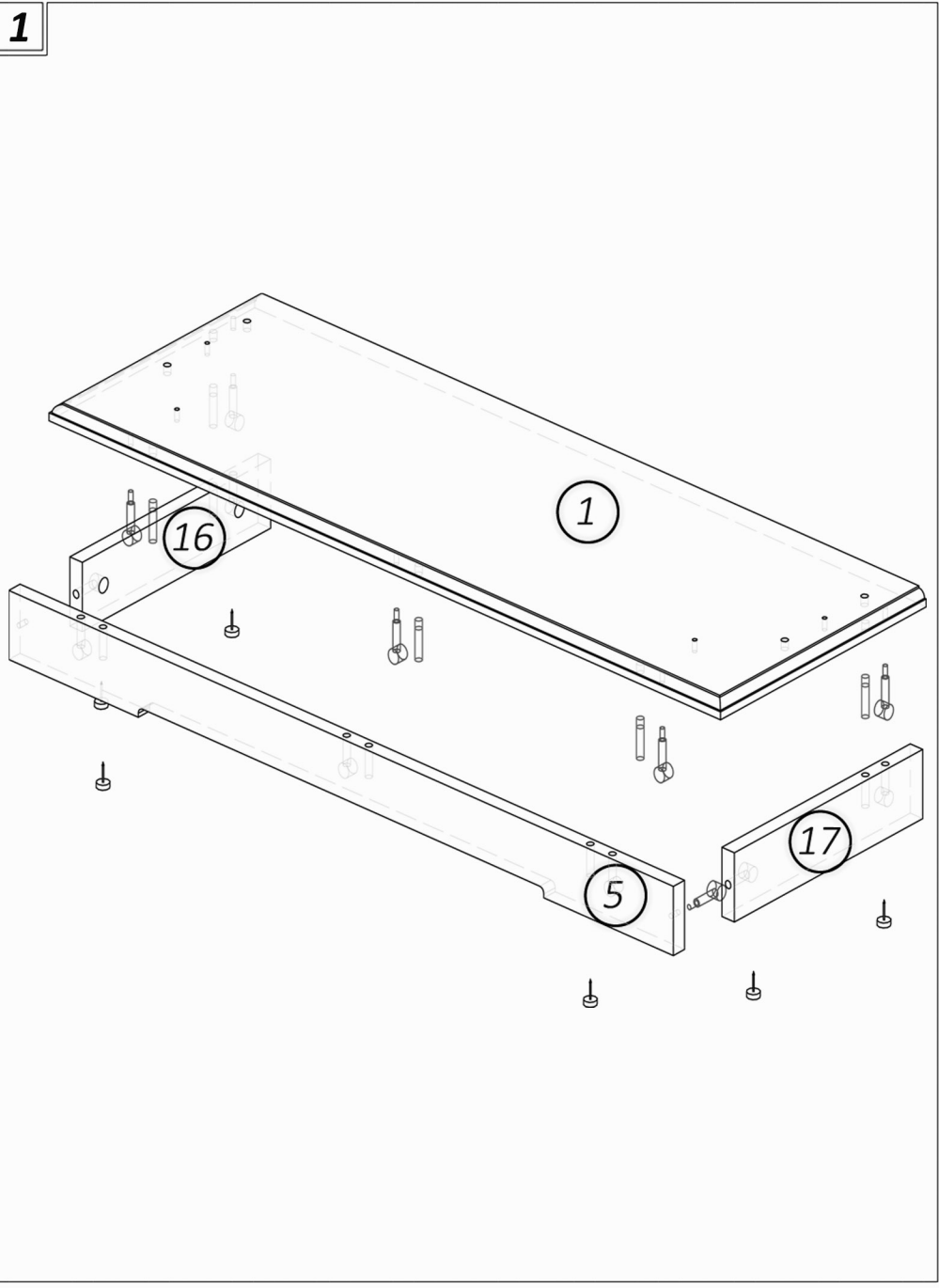
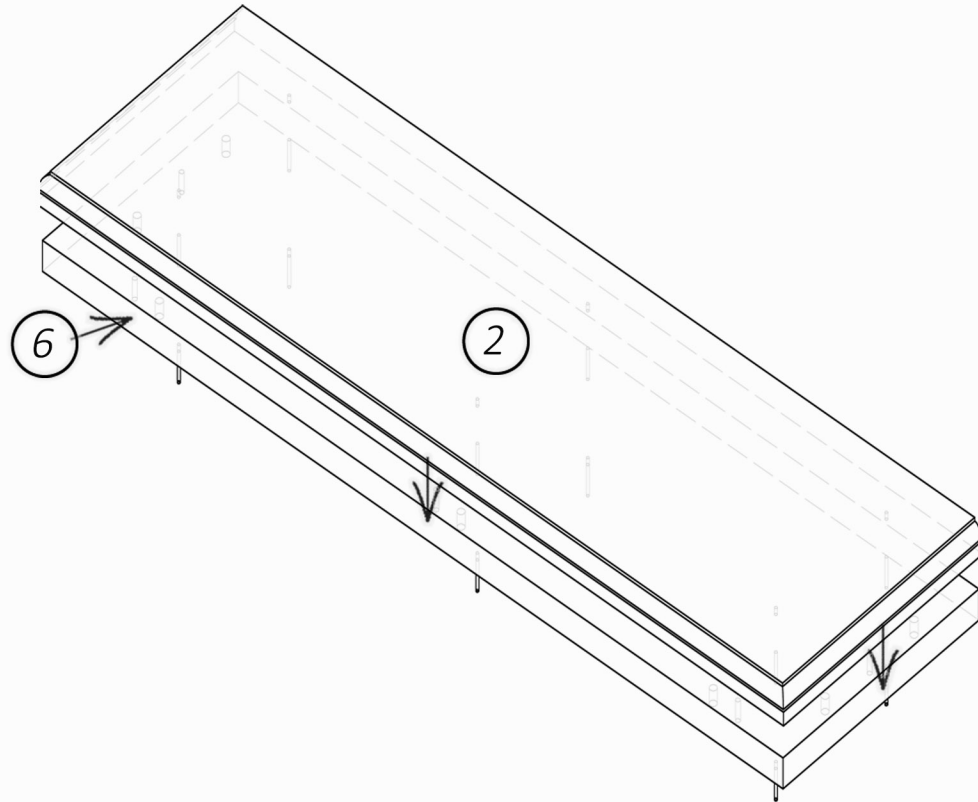


Схема за монтаж на облицовка MARI_23

3



4

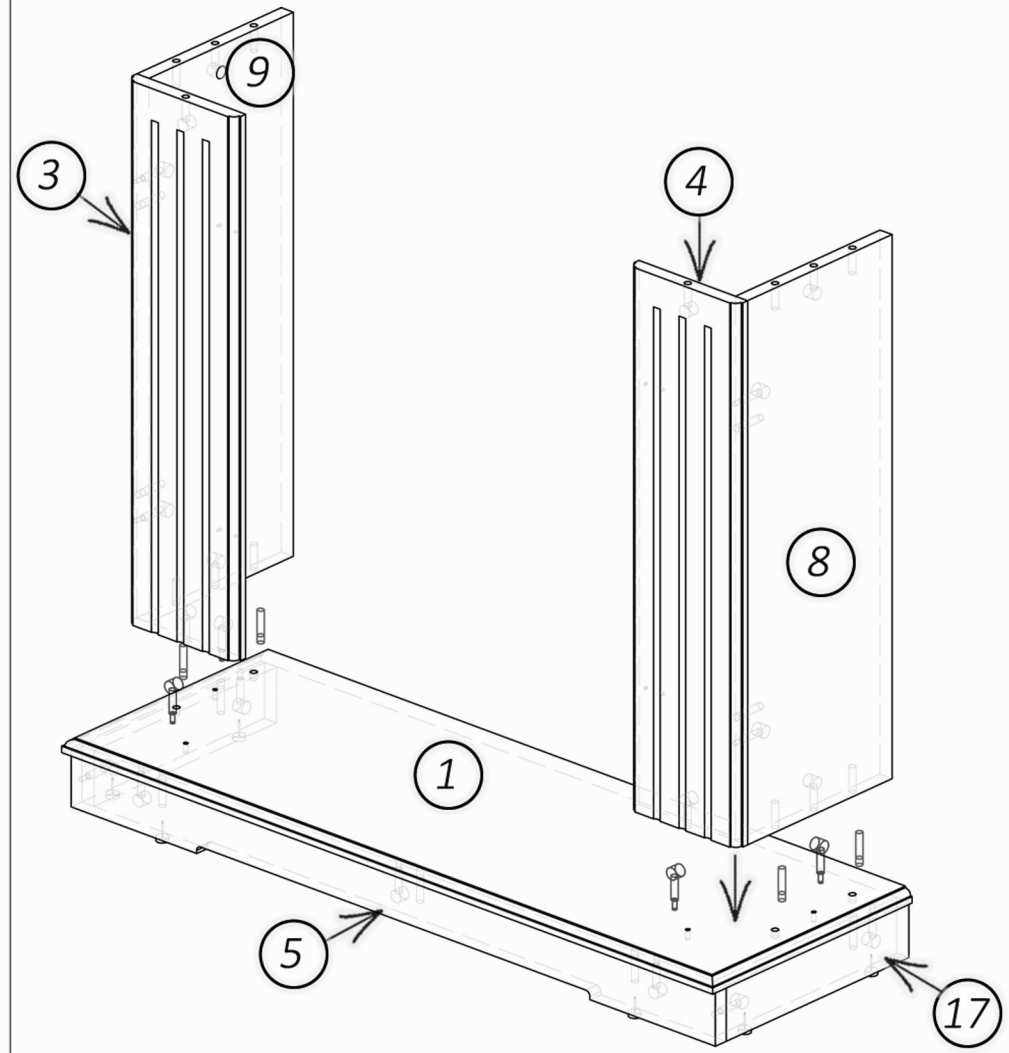
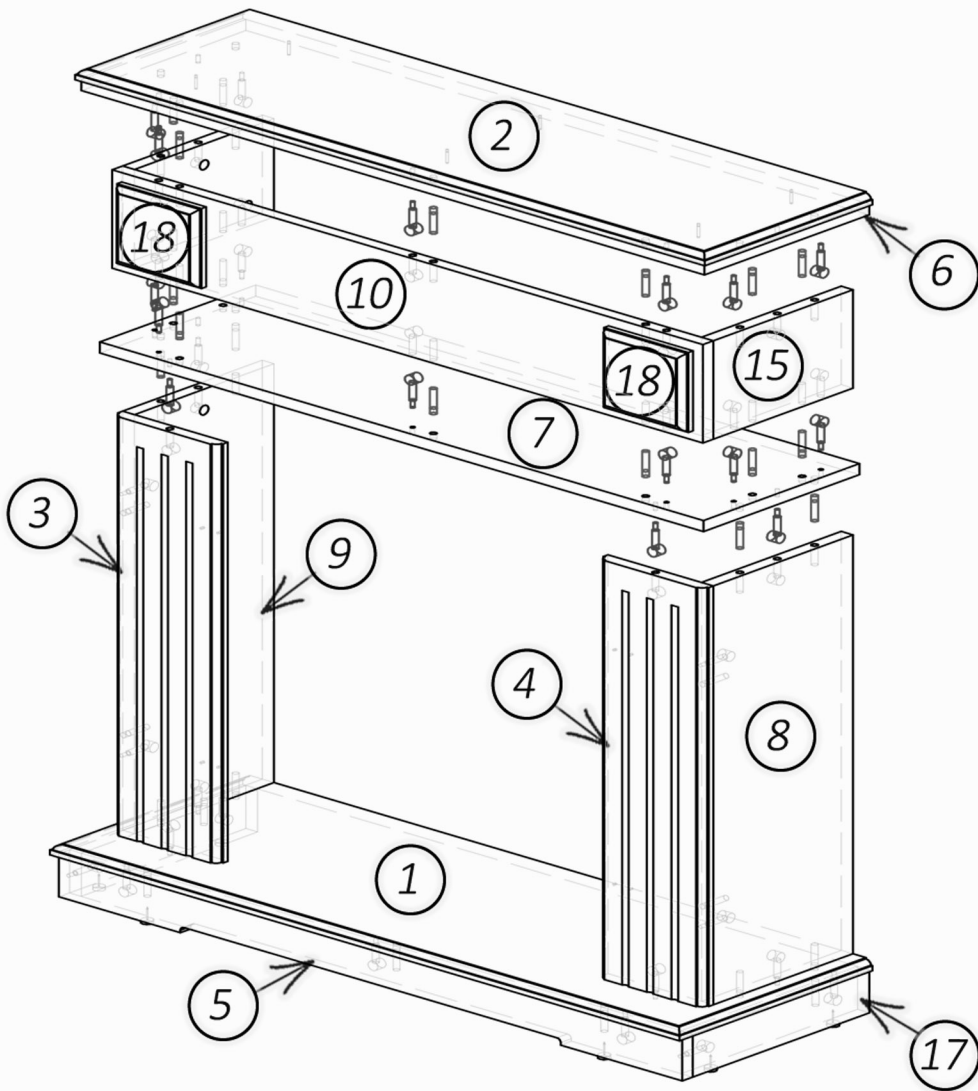


Схема за монтаж на облицовка MARI_23

5



6

