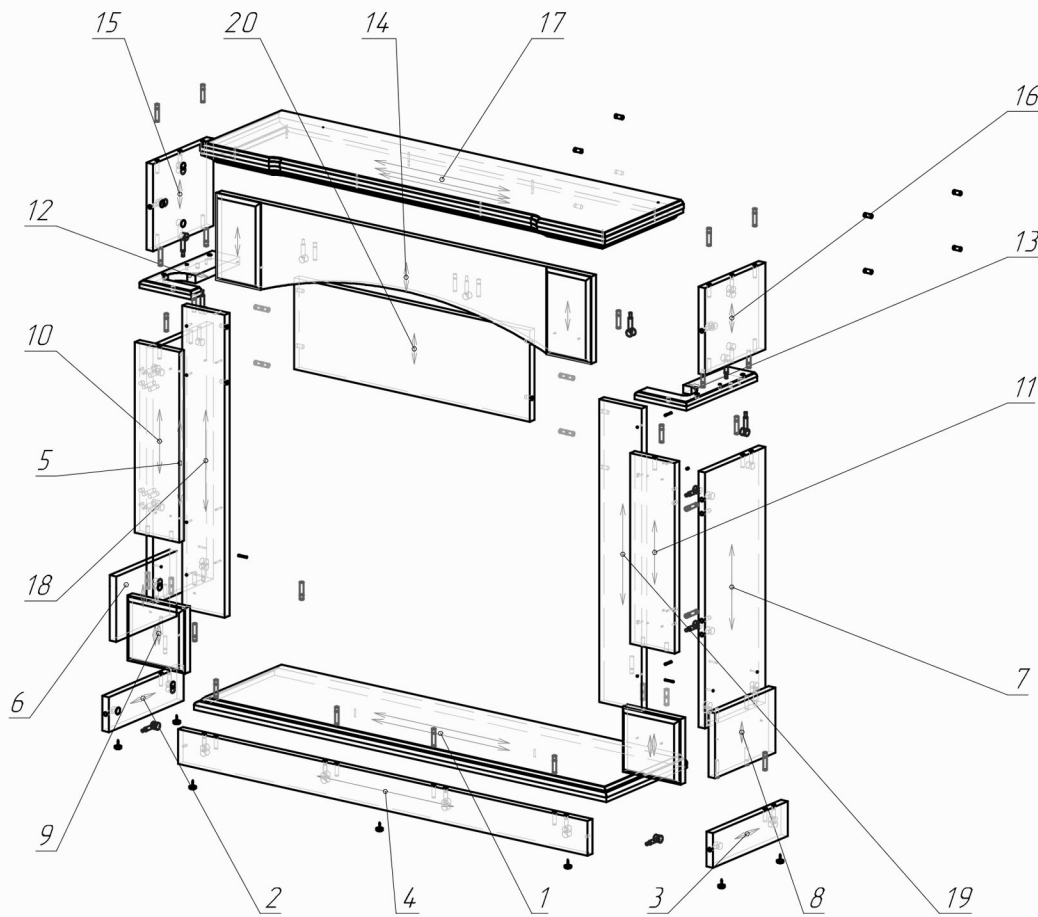


Схема за монтаж на облицовка MEMPHIS_26



№	L x W
1	1114*300
2	278*80
3	278*80
4	1106*80
5	588*224
6	150*224
7	588*224
8	150*224
9	146*152 (26р)
10	438*120
11	438*120
12	140*262
13	140*262
14	200*1012
15	200*224
16	200*224
17	1094*293
18	696*115
19	696*115
20	210*636
21	585*180
22	194*586
23	188*716

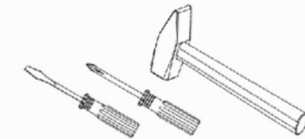


MASOMI
BY ARTFLAME

Внимание!!!

За да се избегне нараняване на частите, използвайте защитна подложка при сглабянето на облицовката.

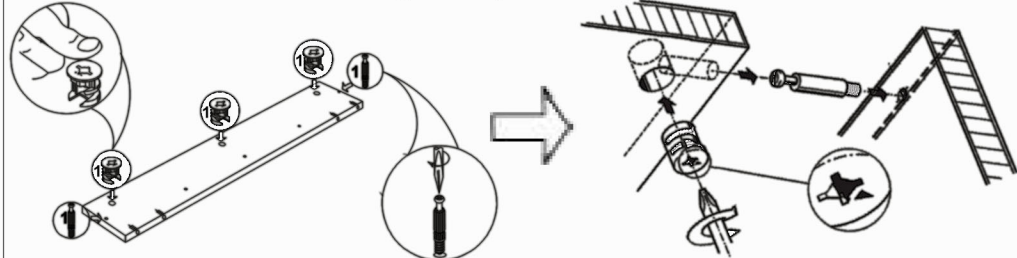
Сглобете облицовката съгласно това ръководство.



(Инструментите за монтаж не са включени в комплекта.)

Поради конструктивните характеристики на облицовката, препоръчваме сглабянето да бъде извършено от професионалисти.

Схема за монтаж на сглобка „Минификс“



Сглобката „Минификс“ се затяга по посока на часовниковата стрелка, като по този начин се сдвояват отделните елементи.



К.1/1 Поставете посоченият крепеж в отворите с диаметър 15 мм.



К.1/2 Завийте посоченият крепеж в отворите с диаметър 5 мм.



К.3 Завийте посоченият крепеж в отворите с диаметър 3.5 мм.



К.4 Поставете посоченият крепеж в отворите с диаметър 8 мм.

Забележка: Използвайте само отворите в равнината на плоскостта.

Списък на крепежите

Сглобка минификс	Краче	Винт 3.5x30
1  27 бр. $\varnothing 5\text{мм}$	2  7 бр.	3  12 бр. $\varnothing 3,5\text{мм}$
Дибла 8x40		
4  40 бр. $\varnothing 8\text{мм}$	5	6

Схема за монтаж на облицовка MEMPHIS_26

