

# Камина с водна риза ANTEK/PW/8/W

## EAN:

5901350040010

Камина с водна риза ANTEK/PW/8/W.  
Използваните при производството  
технологиите и материали осигуряват  
ефективна и икономична работа.



## Технически характеристики

### ОБЩИ ПАРАМЕТРИ:

Номинална мощност (kW)	8,0
Средна мощност на водната риза (kW)	7,0
Диапазон на отоплителната мощност (kW)	4.0 - 10.0
Коефициент на полезно действие (%)	72,0
Максимално работно налягане (bar)	2,0
Димоотвод (mm)	180
Съответствие с критериите за екопроектиране	Не
Топлообменник	Не
Вид гориво	Препоръчва се използването на твърда дървесина с влага $\leq 20\%$
Тегло (kg)	103,0
Обем на водната риза(l)	17,0
Емисии на CO (при 13% O <sub>2</sub> ) $\leq$ , докладвани в %	0,69
Температура на димните газове (°C)	240,0
Максимална дължина на дървата (cm)	33
Емисия на фините прахови частици (mg/Nm <sup>3</sup> )	116,0

Съответствие с BImSchV 2 стандарт	Не
Клас на енергийна ефективност EEI	94,96
Тип стъкло	Право
Отваряне на вратата	наляво
Материал	стомана, чугун
Широчина (cm)	60,00
Височина (cm)	67,70
Дълбочина (cm)	38,00
Вход за външен въздух	Не
Облицоване на горивната камера	Не
Пепелник	Да
Клас на енергийна ефективност EEI	Не
Защита от прегряване	Да

## Характеристики

---

### МАКСИМАЛНО ИЗПОЛЗВАНЕ НА ЕНЕРГИЯ

Устойчивост на високи температури, благодарение на висококачествените материали използваните при производството. Оребрения по корпуса, които увеличават повърхността на топлоотдаване. Регулиране на тягата на комина чрез вградена клапа. Ръчен контрол на горивния процес, извършван от регулатора на пепелника.

### БЕЗОПАСНОСТ НА ВИСОКО НИВО

Стоманените елементи на корпуса са изрязани с машини за лазерно рязане и огънати на машини с CNC управление. Елементите на корпуса са свързани посредством роботизирано заваряване с благороден газ, което гарантира високо качество на заварките. Защита от прегряване посредством вградена серпентина - медна тръба с вход / изход на конектора 1/2 ”.

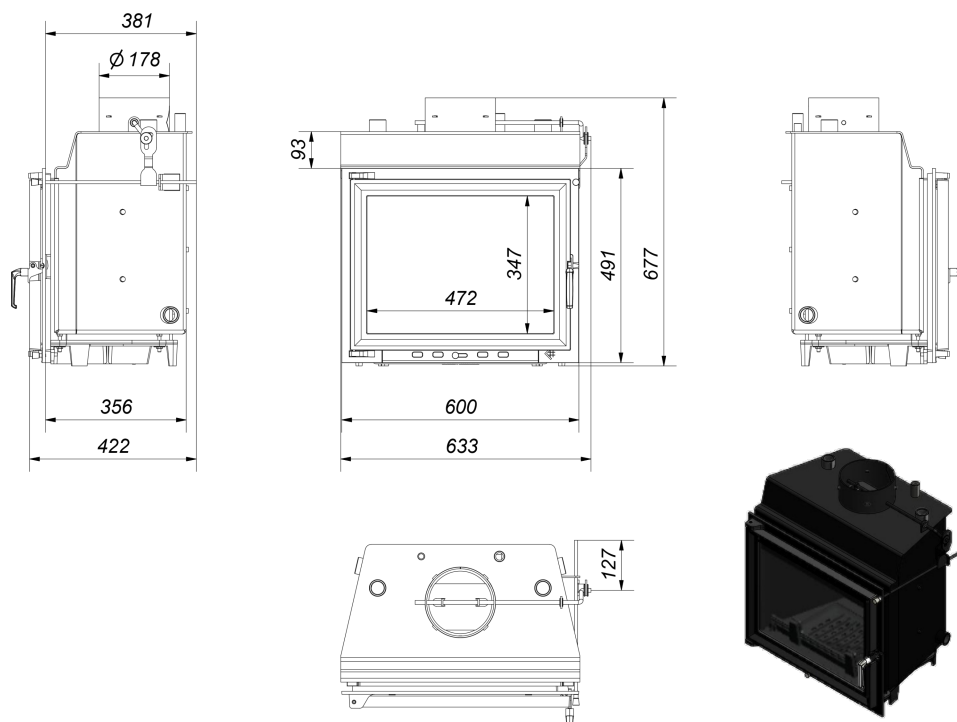
### УДОБНО ЗА УПОТРЕБА

Класическата предна част на камината е оборудвана с термоустойчива стъклокерамика, която може да издържа на температури до 800°C. Системата за студената дръжка, ограничава риска от изгаряния при отваряне на камината. Декоративната ограда, спомагаща за поддържане на чистотата и предпазваща от падане от дървата.

Подвижната решетка и пепелника спомагащи за лесното почистване на камината.

# Технически чертеж

---



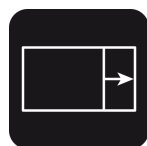
## Допълнителни опции

---



### **Външен вход за въздух - допълнителна опция**

Външен вход за въздух - специален конектор, монтиран на мястото за вграждане, което осигурява пряк въздух отвън.



### **Пружина за затваряне на врати - допълнителна опция**

Пружина за затваряне на вратата - автоматично затваря вратата.



### **Основа за камини МАЈА и ANTEK**

Основа за камина осигурява стабилност на камината, и позволява регулиране на височината.



#### **Стоманена тръба 180 / 1m**

Димоотводната тръба е предназначена за свързване на дървени камини към съществуващи комини.



#### **Стоманена тръба 180 / 0.5m**

Димоотводната тръба е предназначена за свързване на дървени камини към съществуващи комини.



#### **180/90 мобилно коляно**

Коляно регулируемо до 90 °, 3-сегментно, диаметър: 180 мм.



#### **Преход от тръбната система. 180**

Преходна стоманена тръба - керамичен комин. 180.



#### **Преход с редукция от тръбната система fi 180/200**

Проход на стоманена тръба - керамичен комин  
180/200.

## Гаранция

---

Всички продукти на [www.kratki.com](http://www.kratki.com) са чисто нови, без дефекти и са съобразени с всички изисквания на ЕС.

Производителят предоставя:

5-годишна гаранция на Корпуса на камината (от момента на закупуването).

1-годишна гаранция на Решетките и Уплътненията на камината (от момента на закупуването). Гаранцията не се отнася за: Топлоустойчивата керамика.

Монтажа и използването на камината трябва да са в съответствие с инструкциите за монтаж и експлоатация.