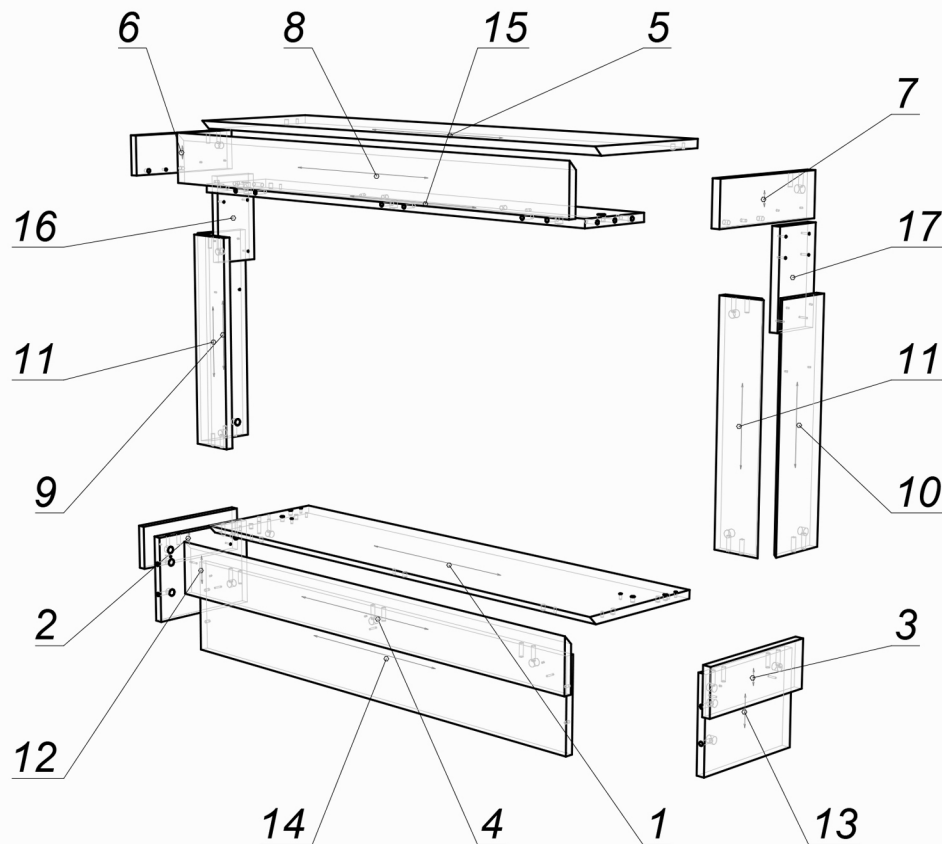


Схема за монтаж на облицовка BASTION_36



№	L x W
1	1130*300
2	100*282
3	100*282
4	1130*118
5	1130*300
6	90*282
7	90*282
8	1130*108
9	490*130
10	490*130
11	490*104
12	200*264
13	200*264
14	1092*200
15	1094*170
16	200*110
17	200*110
-	-
-	-

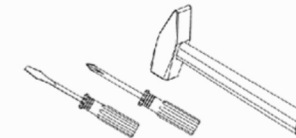


MASOMI
BY ARTFLAME

Внимание!!!

За да се избегне нараняване на частите, използвайте защитна подложка при сглабянето на облицовката.

Сглобете облицовката съгласно това ръководство.

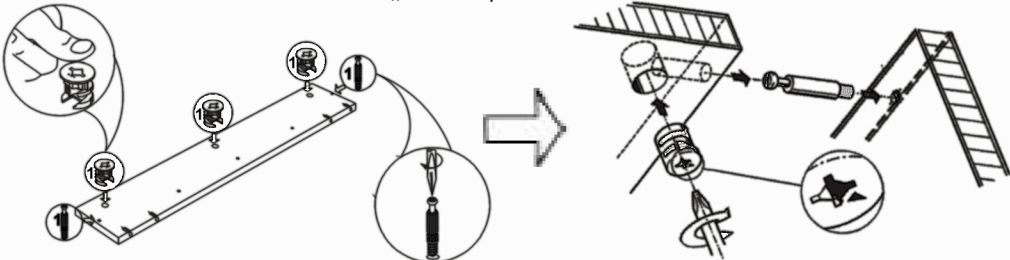


(Инструментите за монтаж не са включени в комплекта.)

Поради конструктивните характеристики на облицовката, препоръчваме сглабянето да бъде извършено от професионалисти.

****В опаковката са включени само част от елементите № 14 - 16, зависимост от избраната камина.**

Схема за монтаж на сглобка „Минификс“



Сглобката „Минификс“ се затяга по посока на часовниковата стрелка, като по този начин се сдвояват отделните елементи.



К.1/1 Поставете посоченият крепеж в отворите с диаметър 15 мм.



К.1/2 Завийте посоченият крепеж в отворите с диаметър 5 мм.



К.3 Завийте посоченият крепеж в отворите с диаметър 3.5 мм.



К.4 Поставете посоченият крепеж в отворите с диаметър 8 мм.

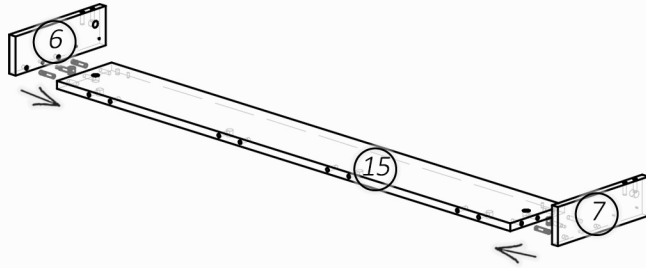
Забележка: Използвайте само отворите в равнината на плоскостта.

Списък на крепежите

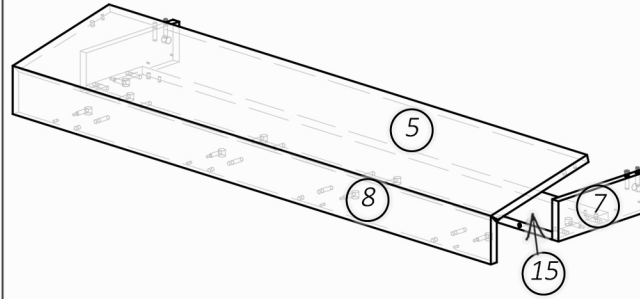
Сглобка минификс	Краче	Винт 3.5x30
24 бр. $\varnothing 5\text{мм}$	7 бр.	19 бр. $\varnothing 3,5\text{мм}$
Дибла 8x35		
24 бр. $\varnothing 8\text{мм}$		

Схема за монтаж на облицовка BASTION_36

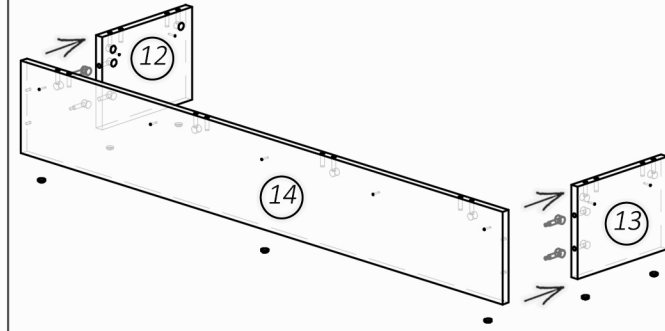
1



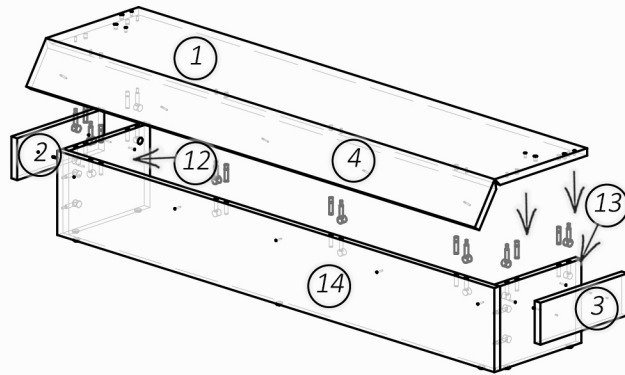
2



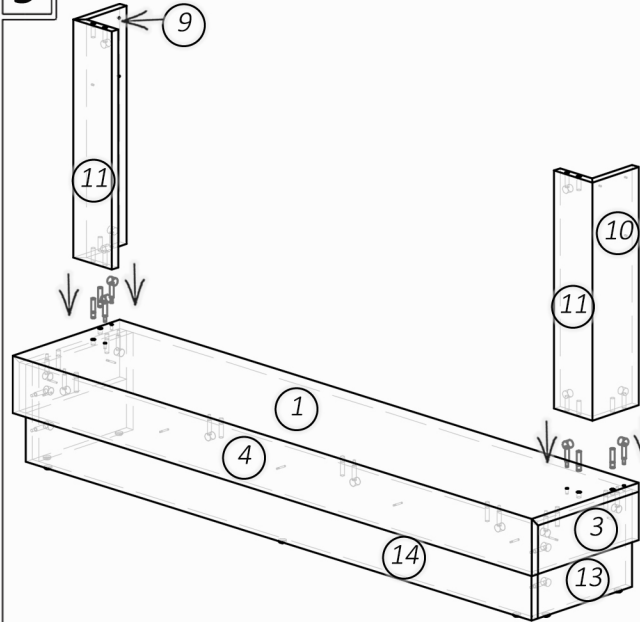
3



4



5



6

