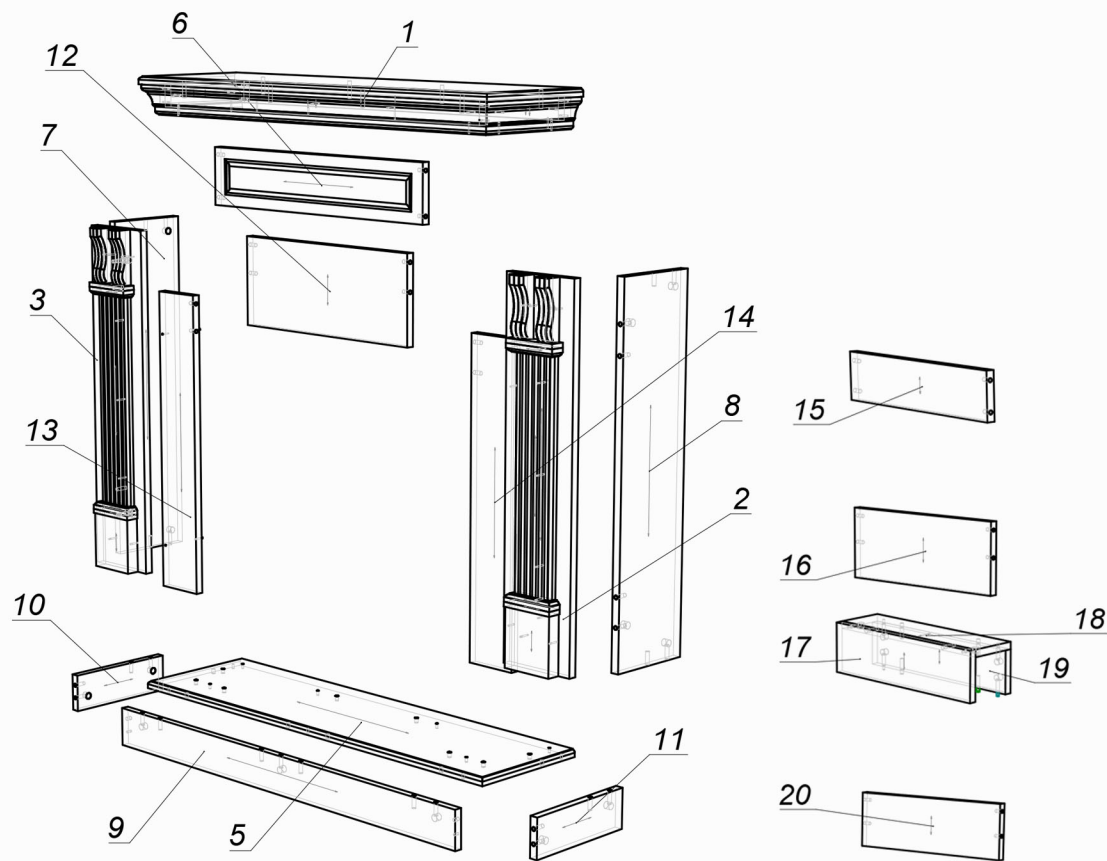
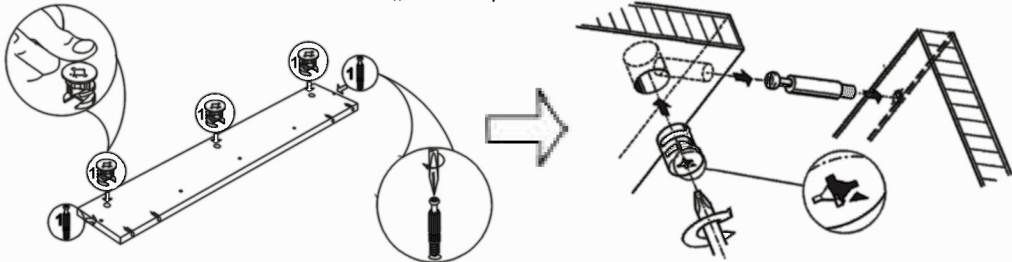


Схема за монтаж на облицовка ELEGANCE_23



****В опаковката са включени само част от елементите № 16-23, зависимост от избраната камина.**

Схема за монтаж на сглобка „Минификс“



Сглобката „Минификс“ се затяга по посока на часовниковата стрелка, като по този начин се сдвояват отделните елементи.

№	L x W
1	1082*294
2	815*180
4	815*180
5	1082*294
6	650*130
7	815*200
8	815*200
9	1080*90
10	275*90
11	275*90
12	201*504
13	705*120
14	705*120
15	103*460
16	170*450
17	125*450
18	122*450
19	107*450
20	145*460
-	-
-	-
-	-
-	-
-	-
-	-
-	-

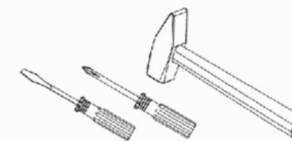


MASOMI
BY ARTFLAME

Внимание!!!

За да се избегне нараняване на частите, използвайте защитна подложка при сглабянето на облицовката.

Сглобете облицовката съгласно това ръководство.



(Инструментите за монтаж не са включени в комплекта.)

Поради конструктивните характеристики на облицовката, препоръчваме сглабянето да бъде извършено от професионалисти.

Списък на крепежите

Сглобка минификс	Краче	Винт 3.5x30
19 бр. $\varnothing 5\text{мм}$	8 бр.	4 бр. $\varnothing 3,5\text{мм}$
$\varnothing 15\text{мм}$		
Дибла 8x40		
40 бр. $\varnothing 8\text{мм}$		

- К.1/1 Поставете посоченият крепеж в отворите с диаметър 15 мм.
 - К.1/2 Завийте посоченият крепеж в отворите с диаметър 5 мм.
 - К.3 Завийте посоченият крепеж в отворите с диаметър 3.5 мм.
 - К.4 Поставете посоченият крепеж в отворите с диаметър 8 мм.
- Забележка:** Използвайте само отворите в равнината на плоскостта.

Схема за монтаж на облицовка ELEGANCE_23

