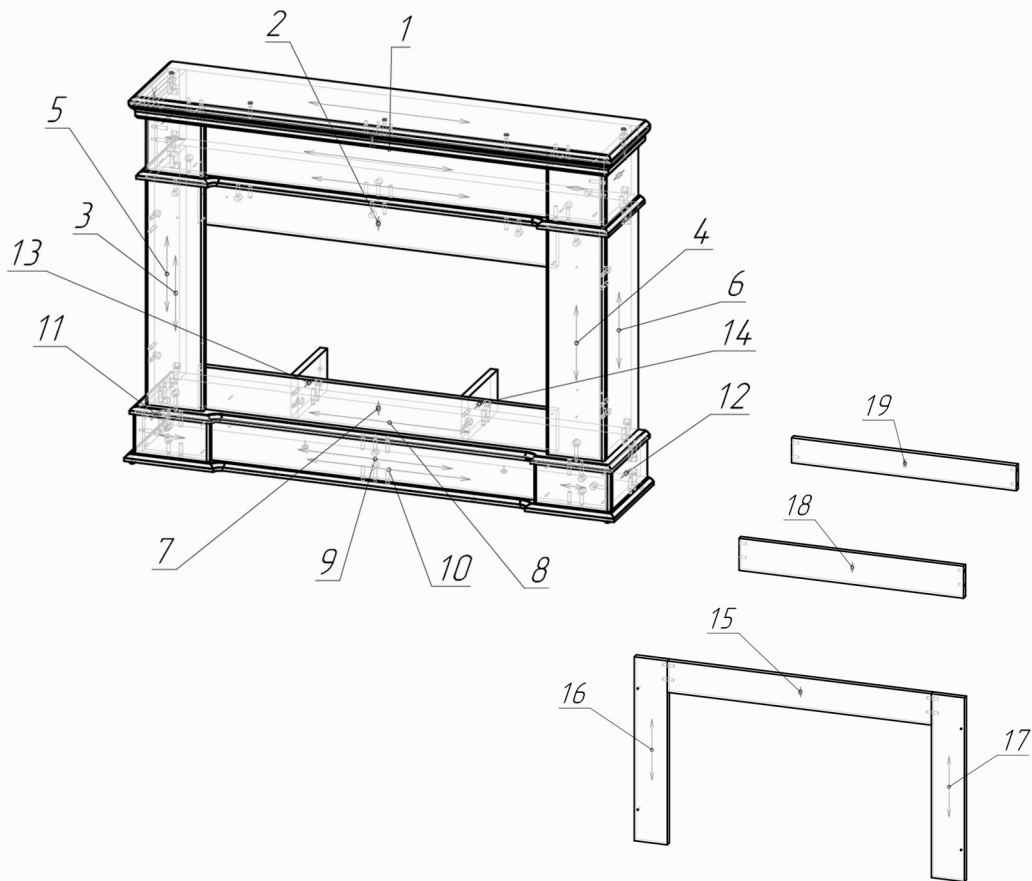


Схема за монтаж на облицовка FABIO_35



MASOMI
BY ARTFLAME

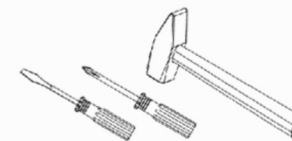


№	L x W
1	1247*275
2	109*925
3	586*150
4	586*150
5	586*225
6	586*225
7	109*925
8	1245*273
9	1195*102
10	
11	248*102
12	248*102
13	207*109
14	207*109
15	100*842
16	586*105
17	586*105
18	102*716
19	80*716

Внимание!!!

За да се избегне нараняване на частите, използвайте защитна подложка при сглабянето на облицовката.

Сглобете облицовката съгласно това ръководство.

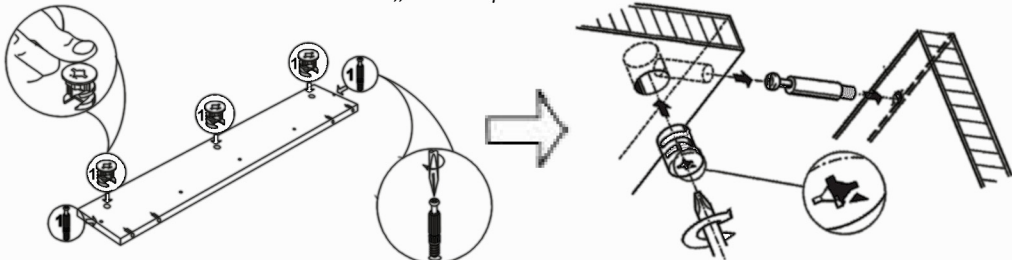


(Инструментите за монтаж не са включени в комплекта.)

Поради конструктивните характеристики на облицовката, препоръчваме сглабянето да бъде извършено от професионалисти.

****В опаковката са включени само част от елементите № 14 -19, зависимост от избраната камина.**

Схема за монтаж на сглобка „Минификс“



Сглобката „Минификс“ се затяга по посока на часовниковата стрелка, като по този начин се сдвояват отделните елементи.

- К.1/1 Поставете посоченият крепеж в отворите с диаметър 15 мм.
- К.1/2 Завийте посоченият крепеж в отворите с диаметър 5 мм.
- К.3 Завийте посоченият крепеж в отворите с диаметър 3.5 мм.
- К.4 Поставете посоченият крепеж в отворите с диаметър 8 мм.

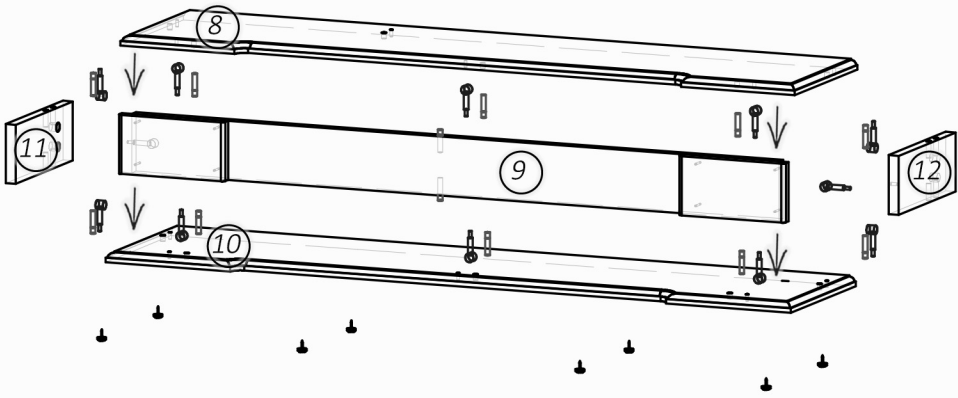
Забележка: Използвайте само отворите в равнината на плоскостта.

Списък на крепежите

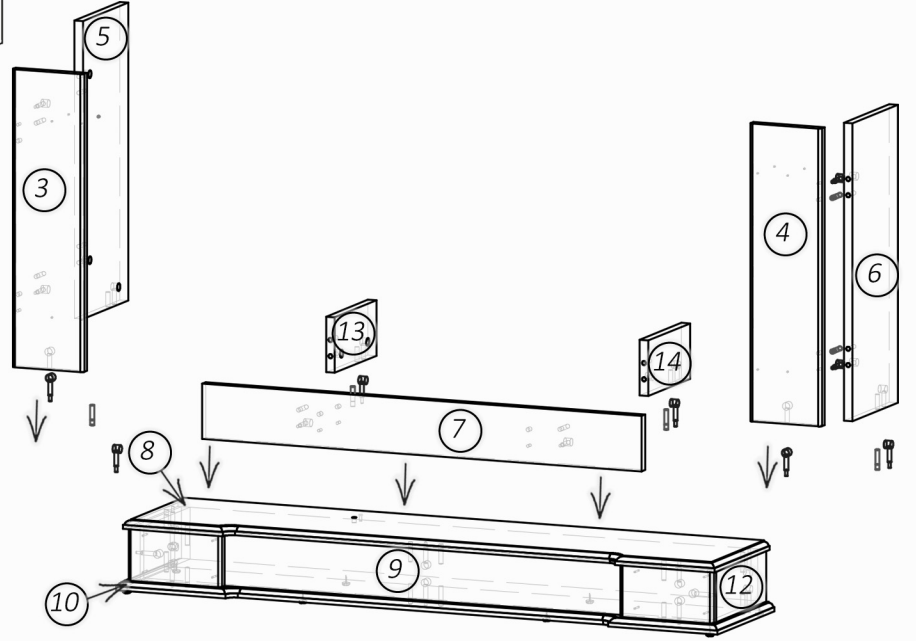
Сглобка минификс	Краче	Винт 3.5x30
31 бр. Ø5мм	8 бр.	8 бр. Ø3,5мм
Дибла 8x40	Винт 3.5x35	
31 бр. Ø8мм	4 бр. Ø3,5мм	

Схема за монтаж на облицовка FABIO_35

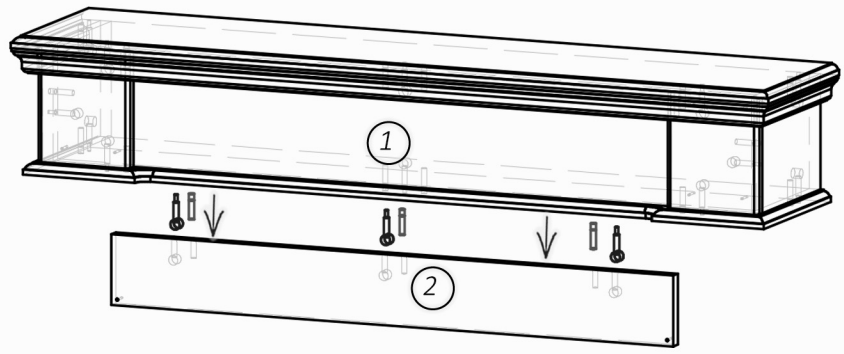
1



2



3



4

