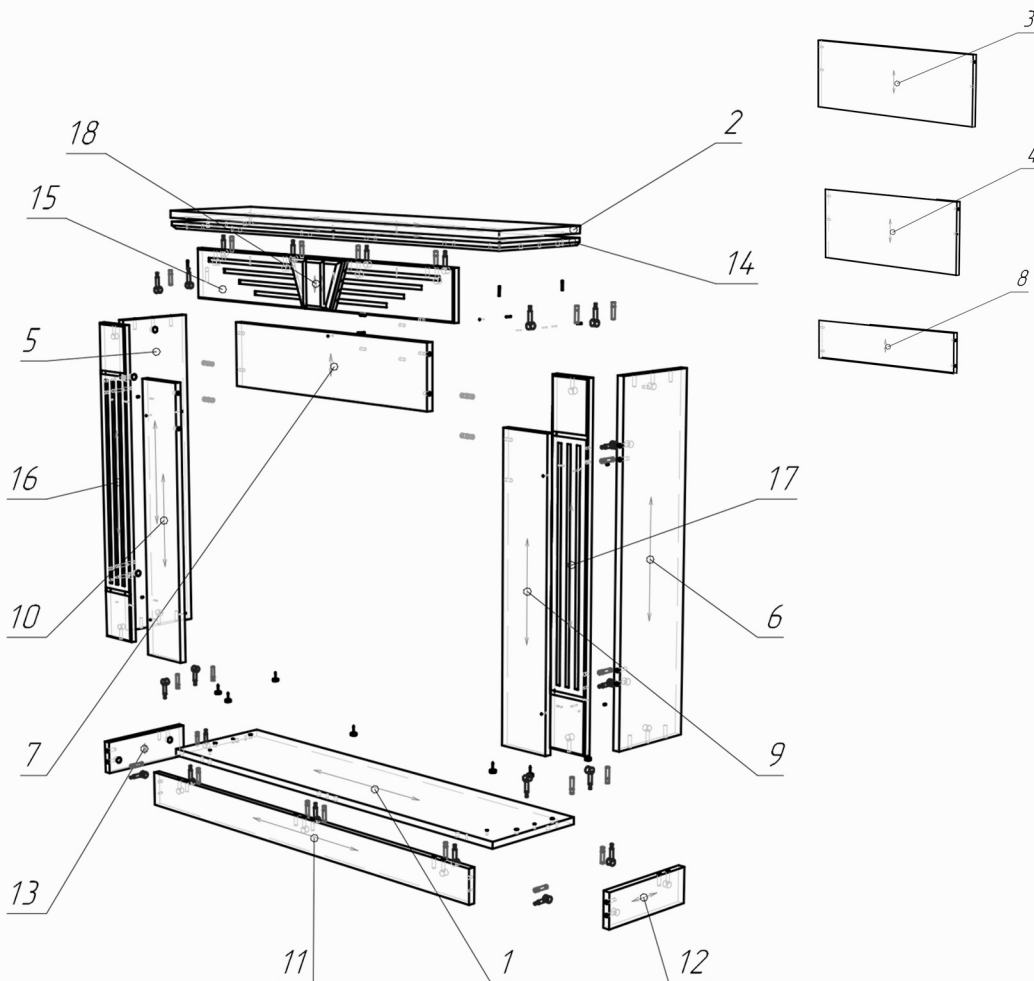


Схема за монтаж на облицовка LOTUS_29



MASOMI
BY ARTFLAME



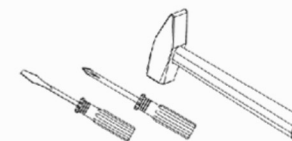
№	L x W
1	1200*290
2	1200*278
3*	280*842
4*	282*714
5	876*223
6	876*223
7	166*704
8*	152*732
9	766*141
10	766*141
11	1196*90
12	270*90
13	90*270
14	1196*276
15	130*940
16	876*110
17	876*110
18	123*192,3

* наличността на частта зависи от избраната електрическа камина

Внимание!!!

За да се избегне нараняване на частите, използвайте защитна подложка при сглабянето на облицовката.

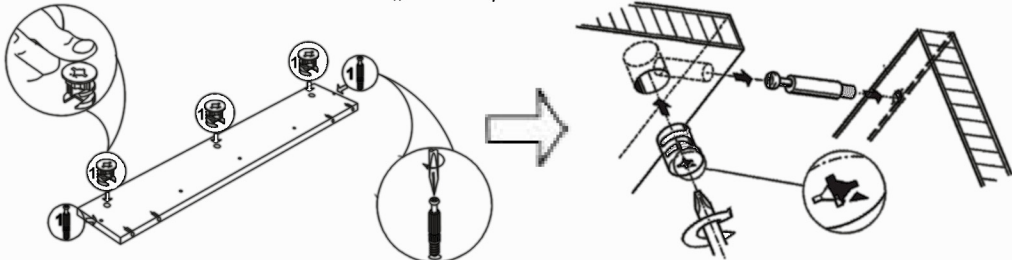
Сглобете облицовката съгласно това ръководство.



(Инструментите за монтаж не са включени в комплекта.)

Поради конструктивните характеристики на облицовката, препоръчваме сглабянето да бъде извършено от професионалисти.

Схема за монтаж на сглобка „Минификс“



Сглобката „Минификс“ се затяга по посока на часовниковата стрелка, като по този начин се сдвояват отделните елементи.



К.1/1 Поставете посоченият крепеж в отворите с диаметър 15 мм.



К.1/2 Завийте посоченият крепеж в отворите с диаметър 5 мм.



К.3 Завийте посоченият крепеж в отворите с диаметър 3.5 мм.



К.4 Поставете посоченият крепеж в отворите с диаметър 8 мм.

Забележка: Използвайте само отворите в равнината на плоскостта.

Списък на крепежите

Сглобка минификс	Краче	Винт 3.5x30
1  23 бр. $\varnothing 5\text{мм}$ $\varnothing 15\text{мм}$	2  76р.	3  11 бр. $\varnothing 3,5\text{мм}$
4  28 бр. $\varnothing 8\text{мм}$	5	6

Схема за монтаж на облицовка LOTUS_29

