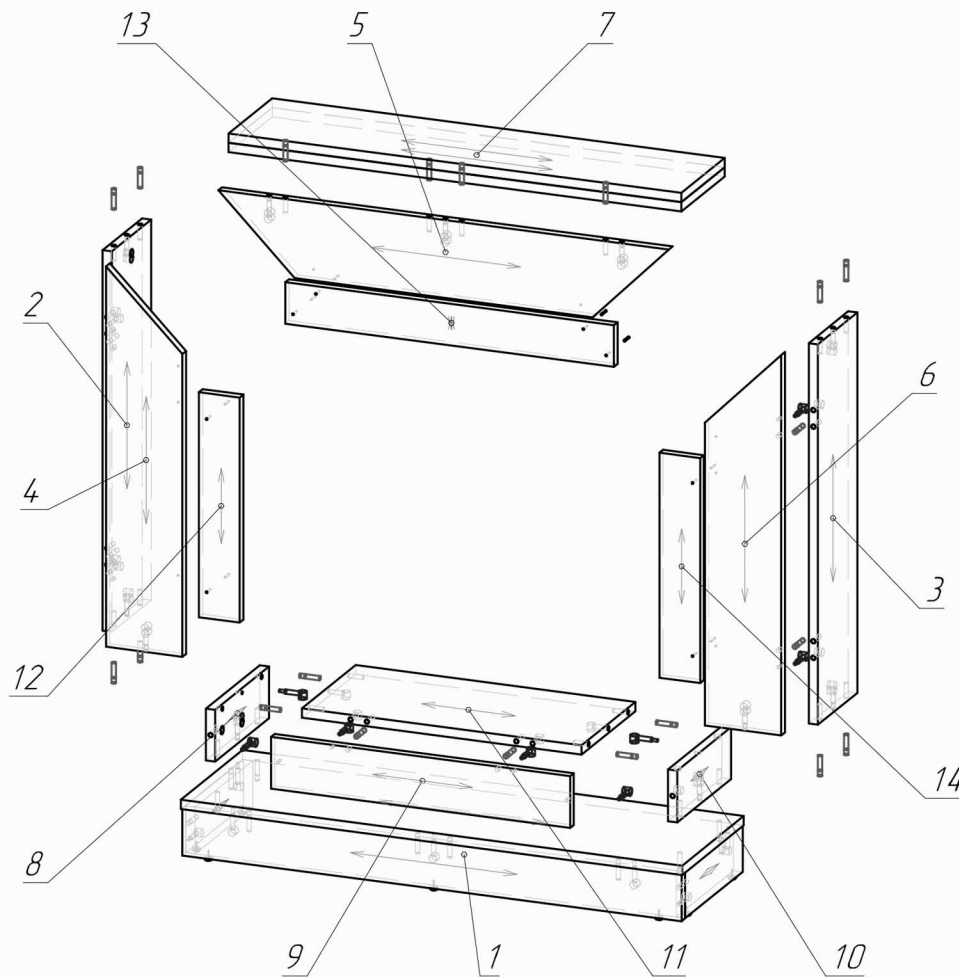


Схема за монтаж на облицовка APOLIN_23



MASOMI
BY ARTFLAME

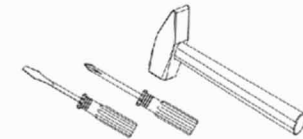


№	L x W
1	960*300
2	902*192
3	902*192
4	902*150
5	860*150
6	902*150
7	864*212
8	262*100
9	562*100
10	262*100
11	524*262
12	602*80
13	80*620
14	602*80
-	-
-	-
-	-
-	-
-	-

Внимание!!!

За да се избегне нараняване на частите, използвайте защитна подложка при сглабянето на облицовката.

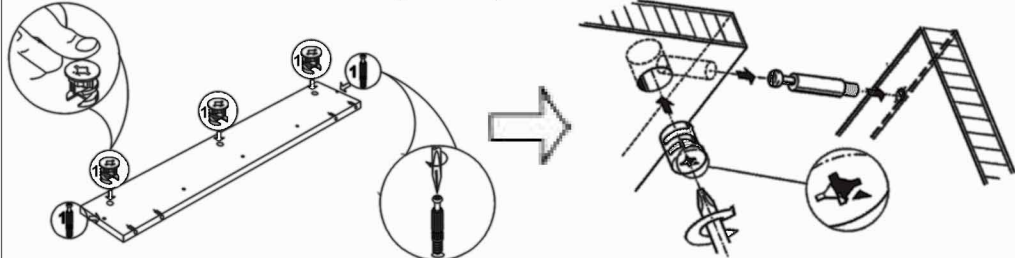
Сглобете облицовката съгласно това ръководство.



(Инструментите за монтаж не са включени в комплекта.)

Поради конструктивните характеристики на облицовката, препоръчваме сглабянето да бъде извършено от професионалисти.

Схема за монтаж на сглобка „Минификс“



Сглобката „Минификс“ се затяга по посока на часовниковата стрелка, като по този начин се сдвояват отделните елементи.



К.1/1 Поставете посоченият крепеж в отворите с диаметър 15 мм.



К.1/2 Завийте посоченият крепеж в отворите с диаметър 5 мм.



К.3 Завийте посоченият крепеж в отворите с диаметър 3.5 мм.



К.4 Поставете посоченият крепеж в отворите с диаметър 8 мм.

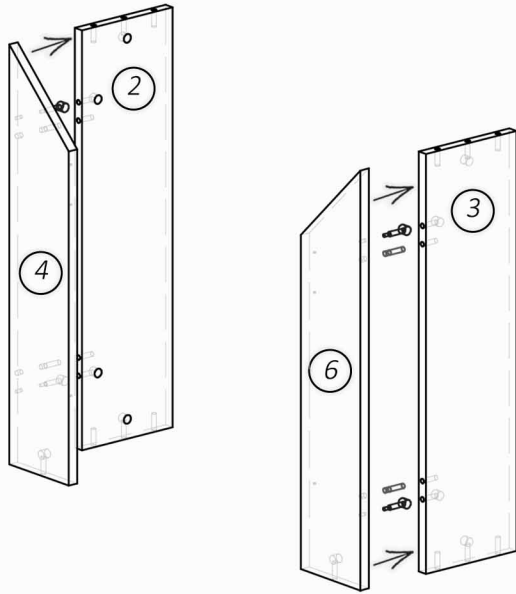
Забележка: Използвайте само отворите в равнината на плоскостта.

Списък на крепежите

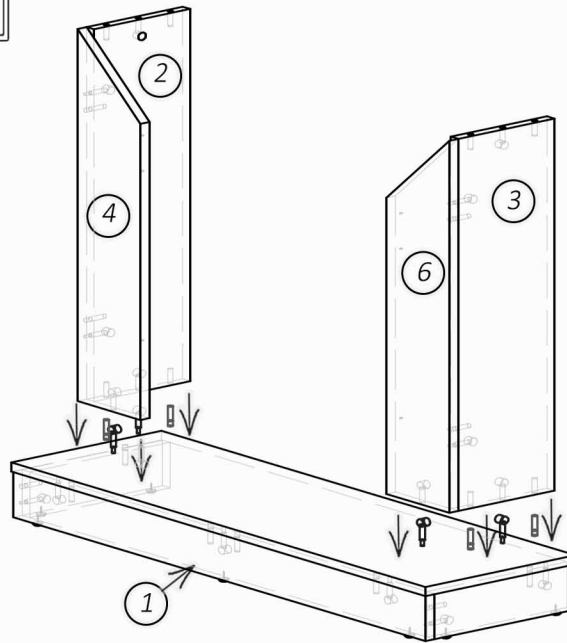
Сглобка минификс	Краче	Винт 3.5x30
21 бр. $\varnothing 5\text{мм}$ 	7 бр.	8 бр. $\varnothing 3,5\text{мм}$
Дибла 8x35 26 бр. $\varnothing 8\text{мм}$ 		

Схема за монтаж на облицовка APOLIN_23

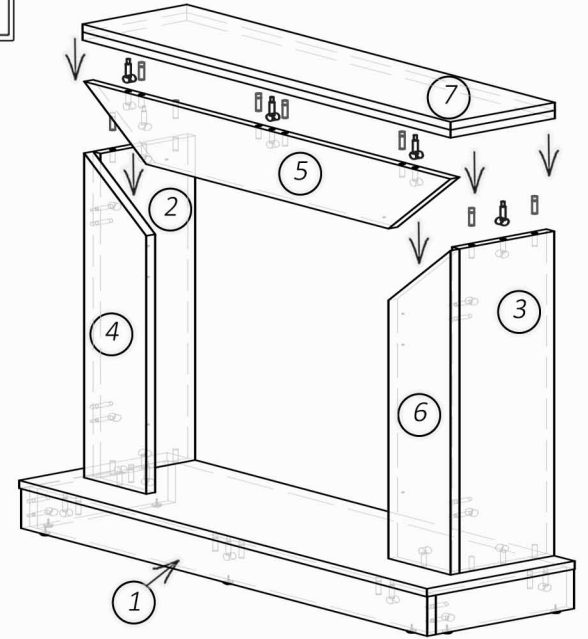
1



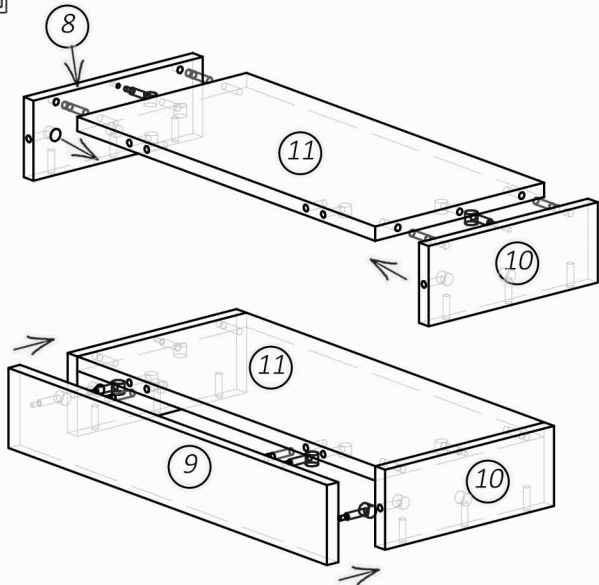
2



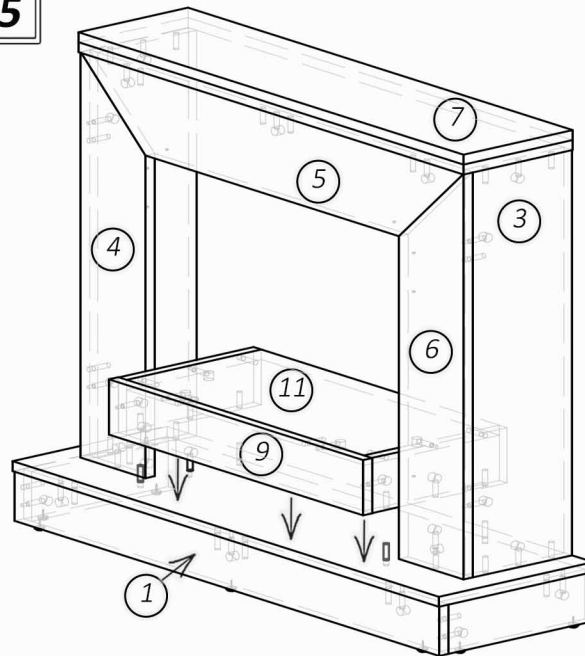
3



4



5



6

