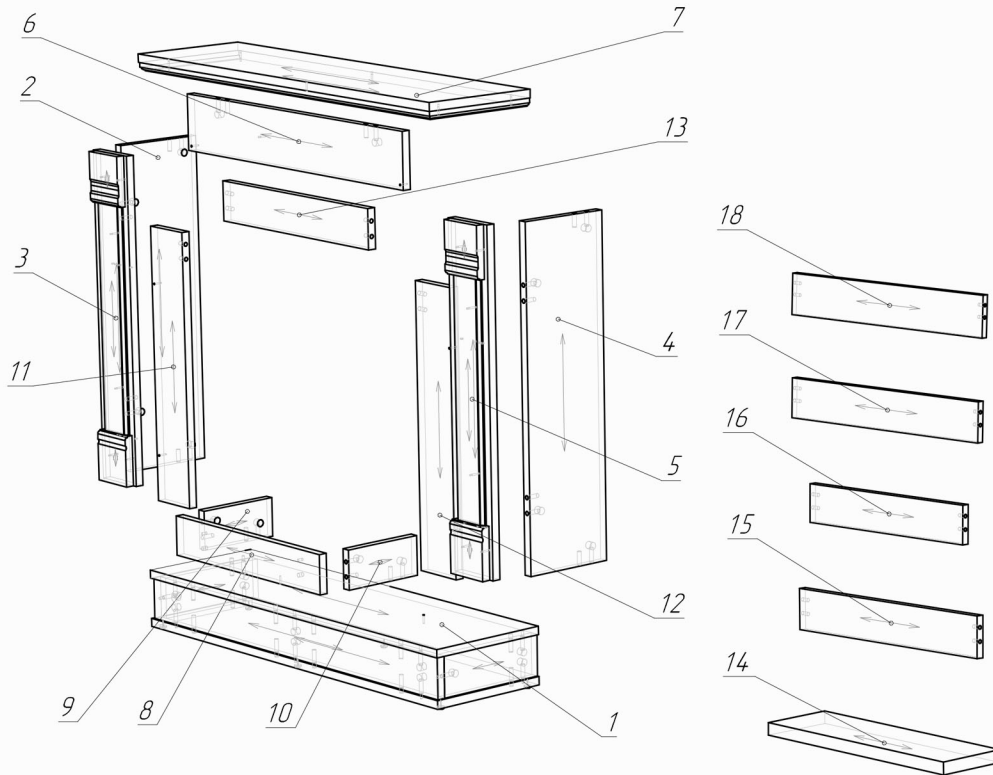


Схема за монтаж на облицовка DIPLOMAT_17-23



MASOMI
BY ARTFLAME

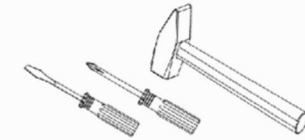


№	L x W
1	970*274
2	718*198
3	718*120
4	718*198
5	718*120
6	720*120
7	974*259
8	486*85
9	180*85
10	180*85
11	598*112
12	598*112
13	486*85
14**	585*180
15**	586*96
16**	504*94
17**	616*102
18**	636*112
-	-

Внимание!!!

За да се избегне нараняване на частите, използвайте защитна подложка при сглабянето на облицовката.

Сглобете облицовката съгласно това ръководство.

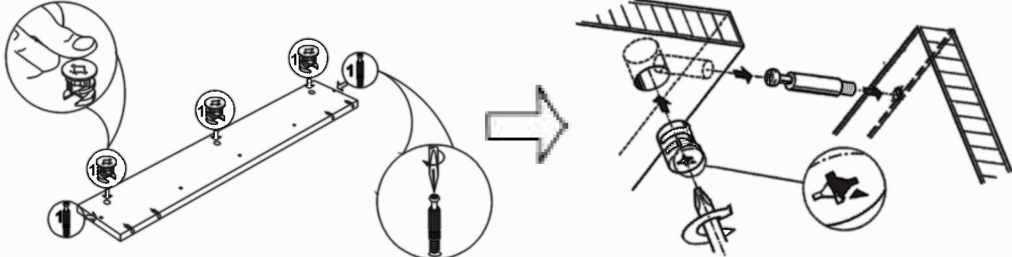


(Инструментите за монтаж не са включени в комплекта.)

Поради конструктивните характеристики на облицовката, препоръчваме сглабянето да бъде извършено от професионалисти.

**В опаковката са включени само част от елементите № 14-18, зависимост от избраната камина.

Схема за монтаж на сглобка „Минификс“



Сглобката „Минификс“ се затяга по посока на часовниковата стрелка, като по този начин се сдвояват отделните елементи.



К.1/1 Поставете посоченият крепеж в отворите с диаметър 15 мм.



К.1/2 Завийте посоченият крепеж в отворите с диаметър 5 мм.



К.3 Завийте посоченият крепеж в отворите с диаметър 3.5 мм.



К.4 Поставете посоченият крепеж в отворите с диаметър 8 мм.

Забележка: Използвайте само отворите в равнината на плоскостта.

Списък на крепежите

Сглобка минификс	Краче	Винт 3.5x30
18 бр. $\varnothing 5\text{мм}$	6 бр.	6 бр. $\varnothing 3,5\text{мм}$
 $\varnothing 15\text{мм}$		
Дибла 8x35		
18 бр. $\varnothing 8\text{мм}$		

Схема за монтаж на облицовка DIPLOMAT_17-23

