

Схема за монтаж на облицовка FABIO_23

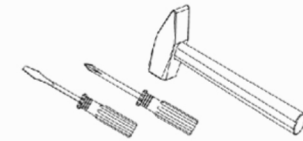


MASOMI
BY ARTFLAME

Внимание!!!

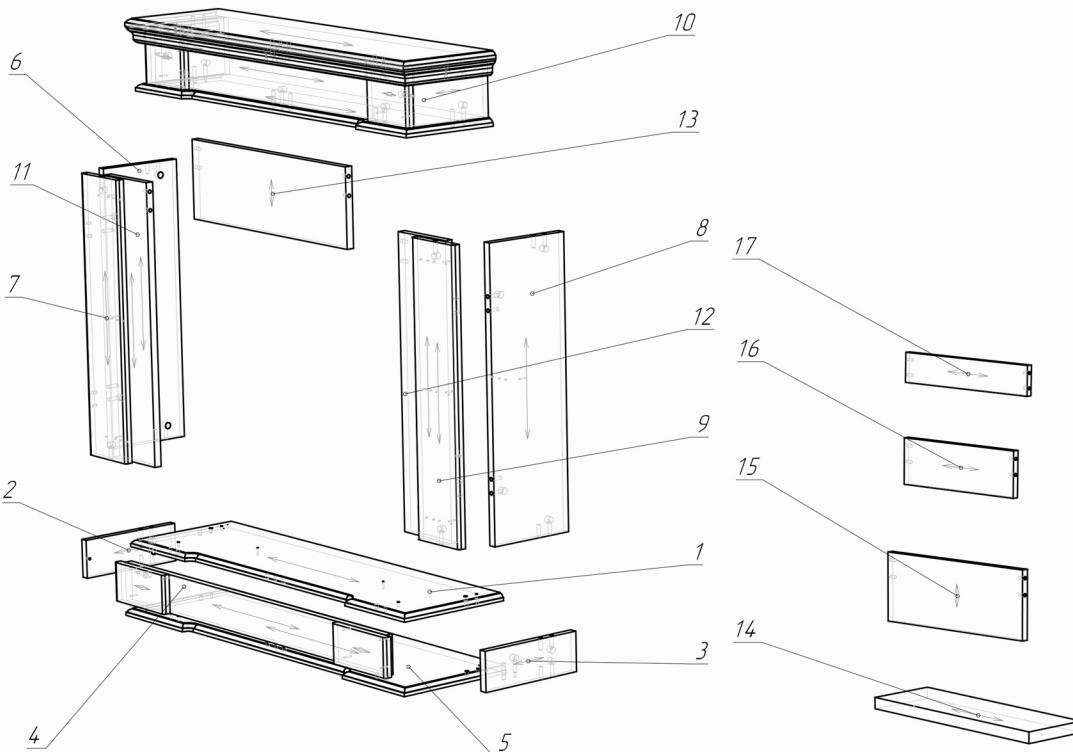
За да се избегне нараняване на частите, използвайте защитна подложка при сглабянето на облицовката.

Сглобете облицовката съгласно това ръководство.



(Инструментите за монтаж не са включени в комплекта.)

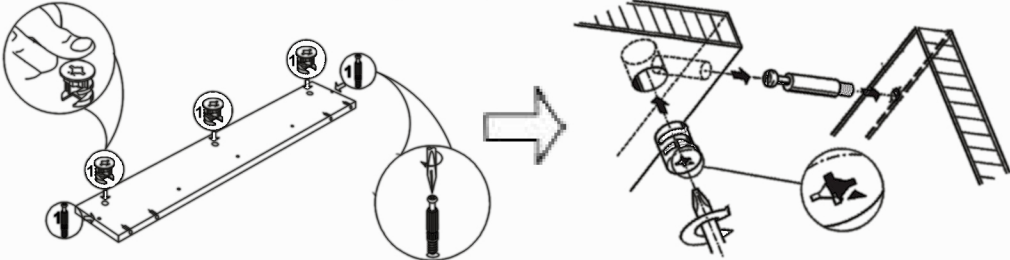
Поради конструктивните характеристики на облицовката, препоръчваме сглабянето да бъде извършено от професионалисти.



№	L x W
1	1060*288
2	263*95
3	263*95
4	1046*95
5	1080*298
6	692*214
7	692*150
8	692*214
9	692*150
10	1062*264
11	692*170
12	692*170
13	190*586
14**	585*180
15**	188*504
16**	410*132
17**	460*90
-	-
-	-

****В опаковката са включени само част от елементите № 14**-17**, зависимост от избраната камина.**

Схема за монтаж на сглобка „Минификс“



Сглобката „Минификс“ се затяга по посока на часовниковата стрелка, като по този начин се сдвояват отделните елементи.



К.1/1 Поставете посоченият крепеж в отворите с диаметър 15 мм.



К.1/2 Завийте посоченият крепеж в отворите с диаметър 5 мм.



К.3 Завийте посоченият крепеж в отворите с диаметър 3.5 мм.



К.4 Поставете посоченият крепеж в отворите с диаметър 8 мм.

Забележка: Използвайте само отворите в равнината на плоскостта.

Списък на крепежите

Сглобка минификс	Краче	Винт 3.5x30
24 бр. $\varnothing 5\text{мм}$	8 бр.	2 бр. $\varnothing 3,5\text{мм}$
Дибла 8x35	Винт 3.5x35 $\varnothing 3,5\text{мм}$	
24 бр. $\varnothing 8\text{мм}$	6 бр.	

Схема за монтаж на облицовка FABIO_23

