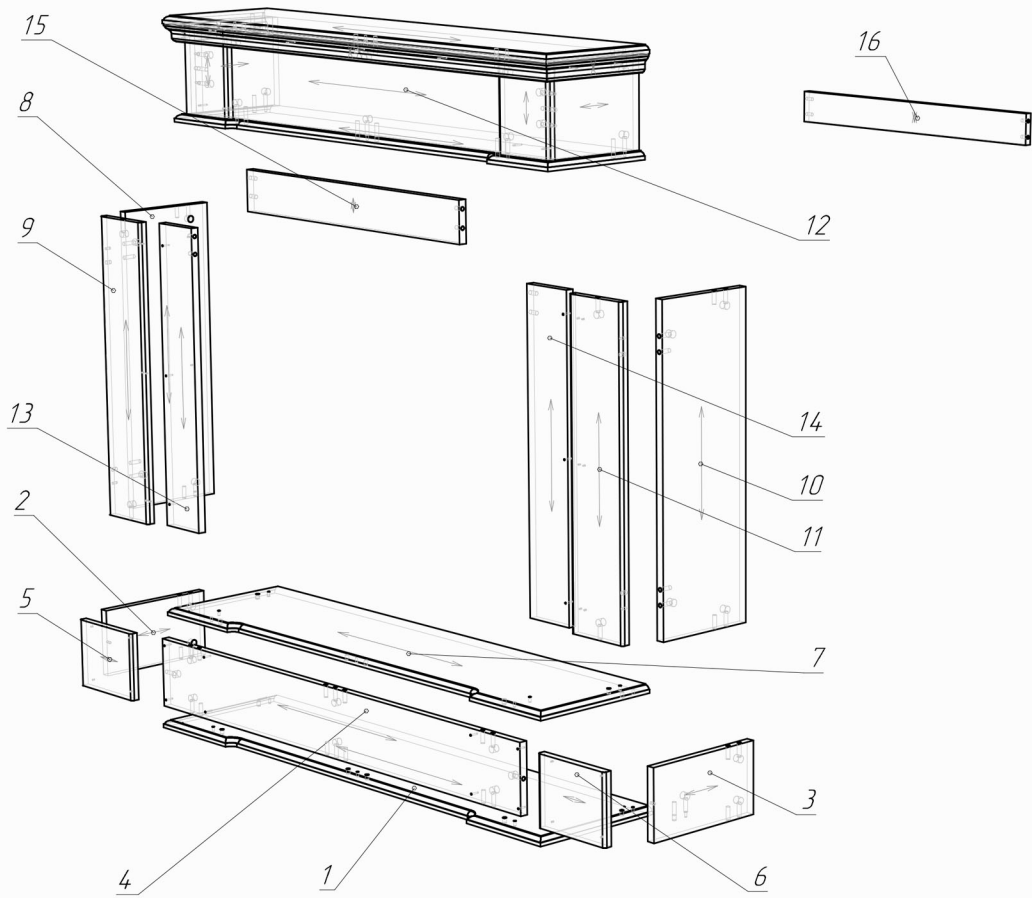


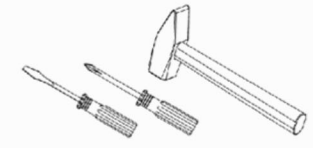
Схема за монтаж на облицовка FABIO_29



| № | L x W |
|------|----------|
| 1 | 1280*316 |
| 2 | 281*156 |
| 3 | 281*156 |
| 4 | 1210*156 |
| 5 | 196*156 |
| 6 | 196*156 |
| 7 | 1260*306 |
| 8 | 692*232 |
| 9 | 692*150 |
| 10 | 692*232 |
| 11 | 692*150 |
| 12 | 1264*282 |
| 13 | 692*118 |
| 14 | 692*118 |
| 15 | 92*704 |
| 16** | 78*732 |
| - | - |
| - | - |
| - | - |

Внимание!!!
 За да се избегне нараняване на частите, използвайте защитна подложка при сглабянето на облицовката.

Сглобете облицовката съгласно това ръководство.

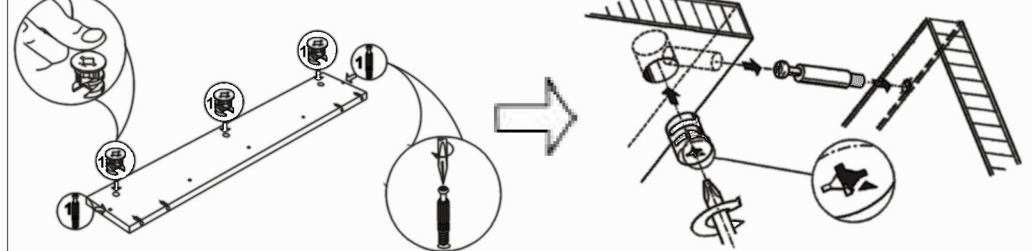


(Инструментите за монтаж не са включени в комплекта.)

Поради конструктивните характеристики на облицовката, препоръчваме сглабянето да бъде извършено от професионалисти.

****В опаковката са включени само част от елементите № 15-16, зависимост от избраната камина.**

Схема за монтаж на сглобка „Минификс“



Сглобката „Минификс“ се затяга по посока на часовниковата стрелка, като по този начин се сдвояват отделните елементи.

- К.1/1 Поставете посоченият крепеж в отворите с диаметър 15 мм.
- К.1/2 Завийте посоченият крепеж в отворите с диаметър 5 мм.
- К.3 Завийте посоченият крепеж в отворите с диаметър 3.5 мм.
- К.4 Поставете посоченият крепеж в отворите с диаметър 8 мм.

Забележка: Използвайте само отворите в равнината на плоскостта.

| Списък на крепежите | | |
|---|---|---|
| Сглобка минификс 24 бр. $\varnothing 5\text{мм}$ | Краче 8 бр. | Винт 3.5x30 8 бр. $\varnothing 3,5\text{мм}$ |
| Дибла 8x40 24 бр. $\varnothing 8\text{мм}$ | Винт 3.5x35 6 бр. $\varnothing 3,5\text{мм}$ | |

Схема за монтаж на облицовка FABIO_29

