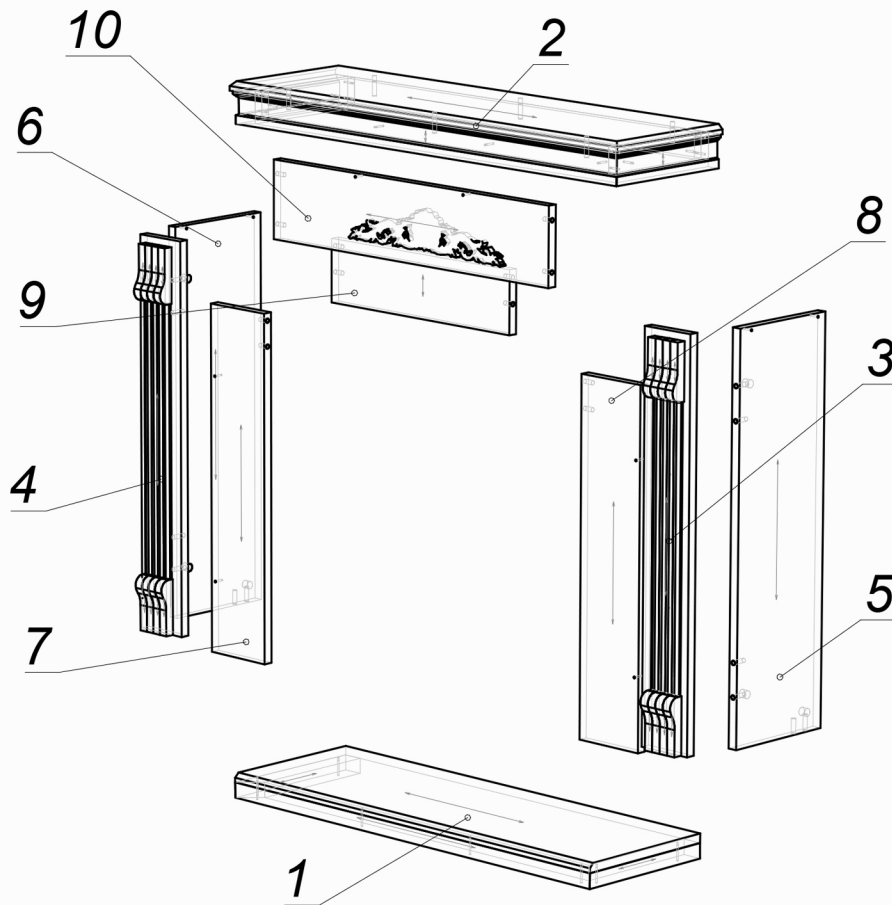


# Схема за монтаж на облицовка FLORIS\_23



**MASOMI**  
BY ARTFLAME

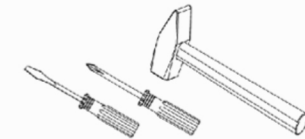


№	L x W
1	930*300
2	774*230
3	774*230
4	774*230
5	774*230
6	774*230
7	682*145
8	682*145
9	122*460
10	710*152
-	-
-	-
-	-
-	-
-	-
-	-
-	-
-	-
-	-
-	-

## Внимание!!!

За да се избегне нараняване на частите, използвайте защитна подложка при сглабянето на облицовката.

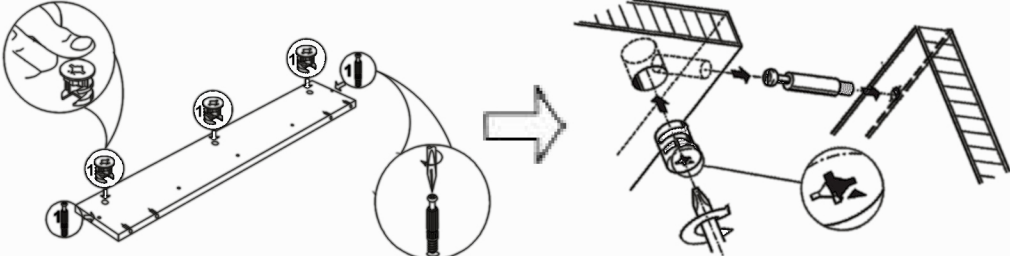
Сглобете облицовката съгласно това ръководство.



(Инструментите за монтаж не са включени в комплекта.)

Поради конструктивните характеристики на облицовката, препоръчваме сглабянето да бъде извършено от професионалисти.

## Схема за монтаж на сглобка „Минификс“



Сглобката „Минификс“ се затяга по посока на часовниковата стрелка, като по този начин се сдвояват отделните елементи.



К.1/1 Поставете посоченият крепеж в отворите с диаметър 15 мм.



К.1/2 Завийте посоченият крепеж в отворите с диаметър 5 мм.



К.3 Завийте посоченият крепеж в отворите с диаметър 3.5 мм.



К.4 Поставете посоченият крепеж в отворите с диаметър 8 мм.

**Забележка:** Използвайте само отворите в равнината на плоскостта.

## Списък на крепежите

Сглобка минификс	Краче	Винт 3.5x30
8 бр. $\varnothing 5\text{мм}$ 	7 бр.	12 бр.
Дибла 8x35		
14 бр. $\varnothing 8\text{мм}$ 		

# Схема за монтаж на облицовка FLORIS\_23

