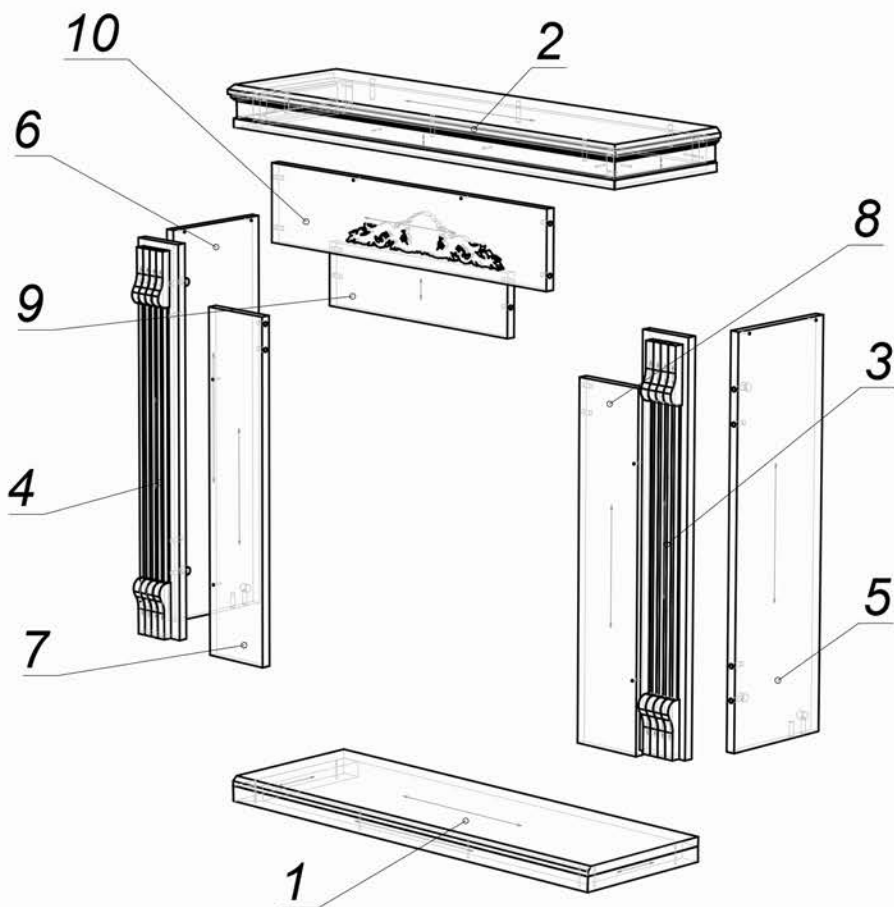


Схема за монтаж на облицовка FLORIS_23



MASOMI
BY ARTFLAME

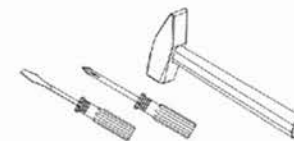


№	L x W
1	930*300
2	774*230
3	774*230
4	774*230
5	774*230
6	774*230
7	682*145
8	682*145
9	122*460
10	710*152
-	-
-	-
-	-
-	-
-	-
-	-
-	-
-	-
-	-
-	-

Внимание!!!

За да се избегне нараняване на частите, използвайте защитна подложка при сглабянето на облицовката.

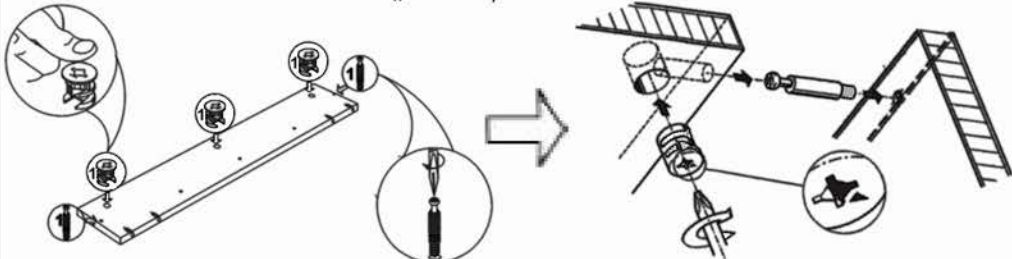
Сглобете облицовката съгласно това ръководство.



(Инструментите за монтаж не са включени в комплекта.)

Поради конструктивните характеристики на облицовката, препоръчваме сглабянето да бъде извършено от професионалисти.

Схема за монтаж на сглобка „Минификс“



Сглобката „Минификс“ се затяга по посока на часовниковата стрелка, като по този начин се сдвояват отделните елементи.



К.1/1 Поставете посоченият крепеж в отворите с диаметър 15 мм.



К.1/2 Завийте посоченият крепеж в отворите с диаметър 5 мм.



К.3 Завийте посоченият крепеж в отворите с диаметър 3.5 мм.



К.4 Поставете посоченият крепеж в отворите с диаметър 8 мм.

Забележка: Използвайте само отворите в равнината на плоскостта.

Списък на крепежите

Сглобка минификс	Краче	Винт 3.5x30
8 бр. Ø5мм	7 бр.	12 бр.
Дибла 8x35		
14 бр. Ø8мм		

Схема за монтаж на облицовка FLORIS_23

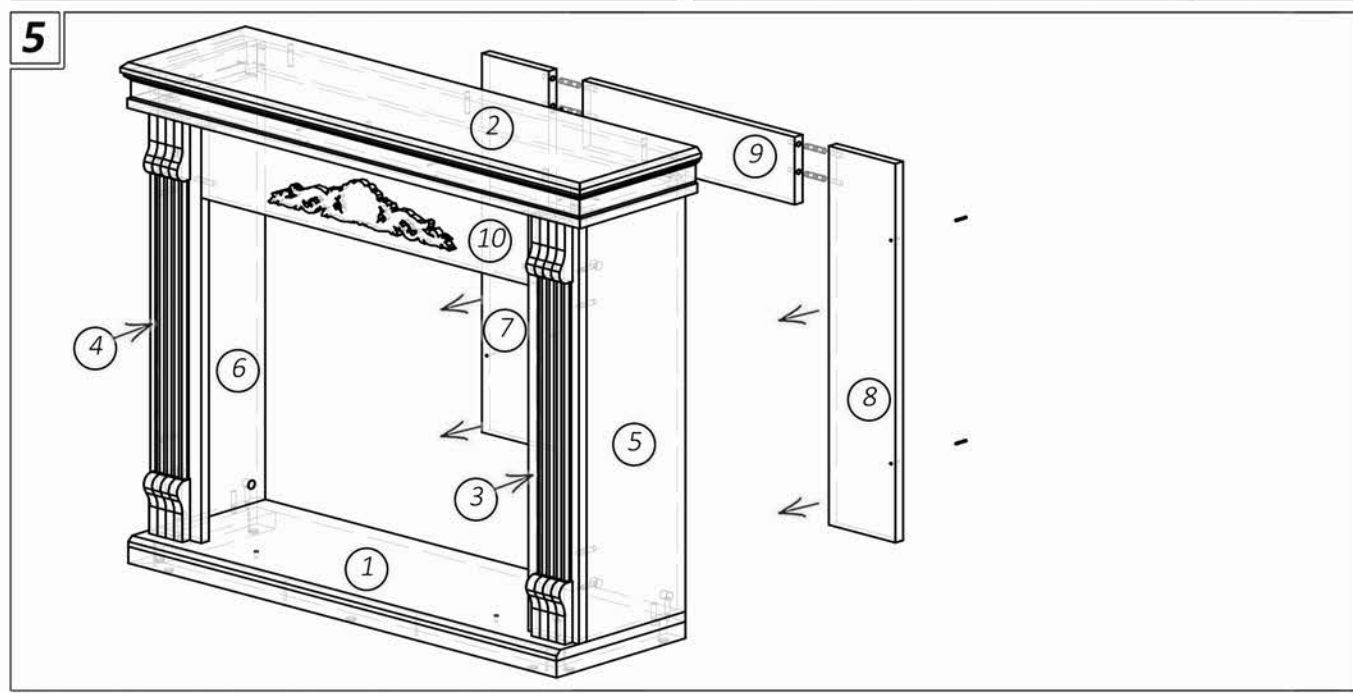
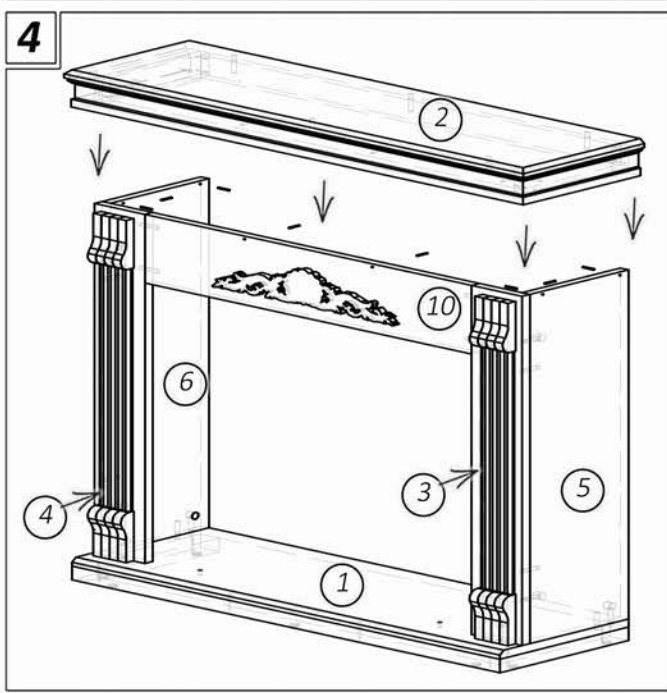
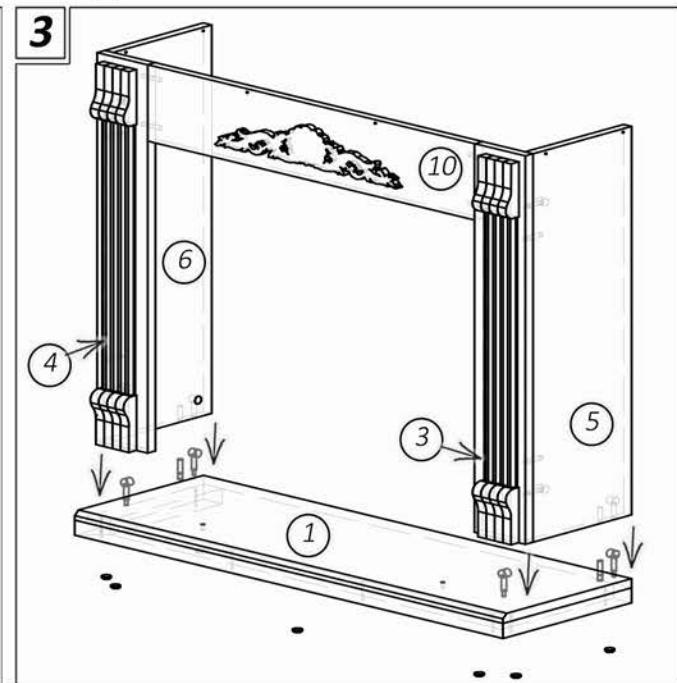
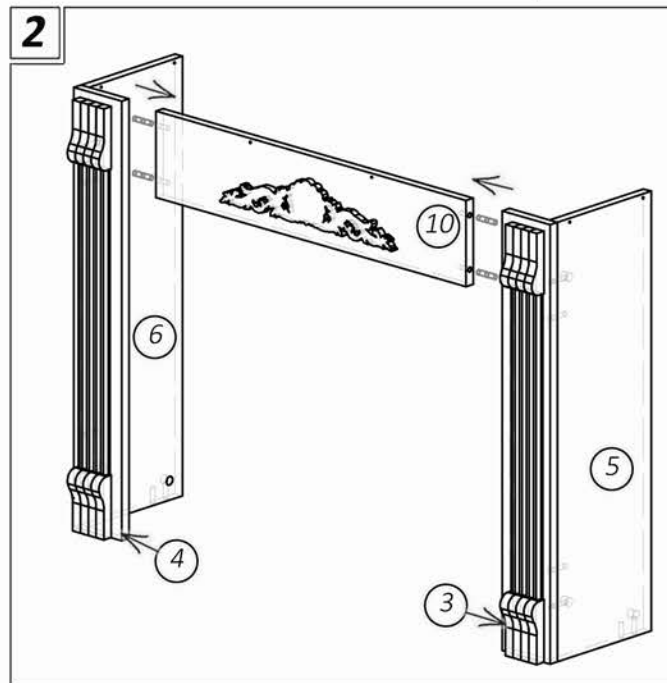
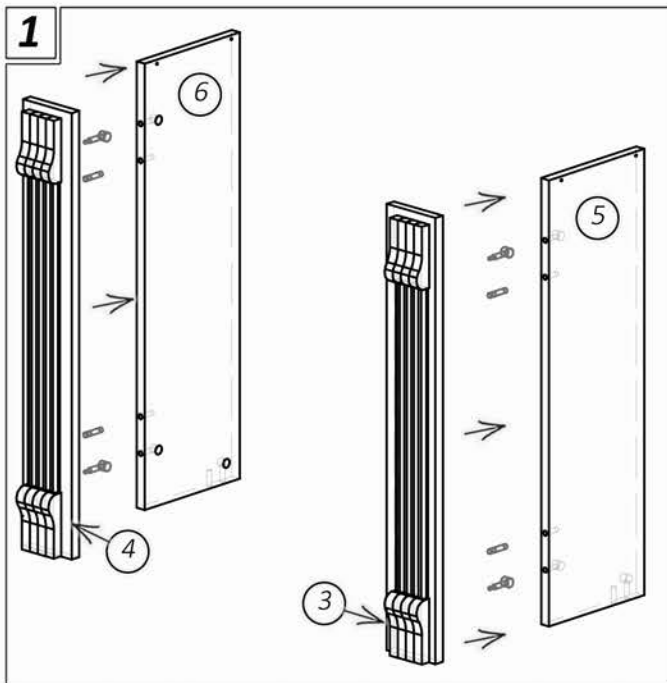
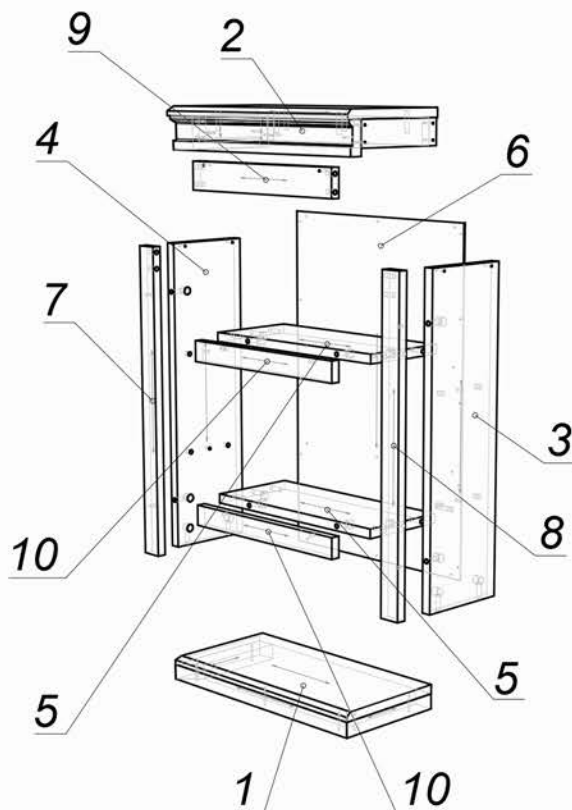


Схема за монтаж на облицовка FLORIS_23_ШКАФЧЕ_ЛЯВО



MASOMI
BY ARTFLAME

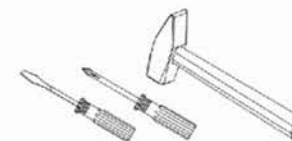


№	L x W
1	482*230
2	482*227
3	614*175
4	614*175
5	412*175(2БР.)
6	679*445
7	614*40
8	614*40
9	368*54
10	368*40(2БР.)
-	-
-	-
-	-
-	-
-	-
-	-
-	-
-	-
-	-
-	-
-	-
-	-

Внимание!!!

За да се избегне нараняване на частите, използвайте защитна подложка при сглабянето на облицовката.

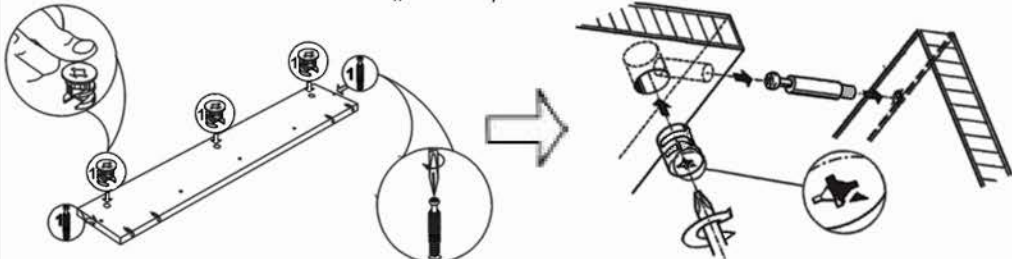
Сглобете облицовката съгласно това ръководство.



(Инструментите за монтаж не са включени в комплекта.)

Поради конструктивните характеристики на облицовката, препоръчваме сглабянето да бъде извършено от професионалисти.

Схема за монтаж на сглобка „Минификс“



Сглобката „Минификс“ се затяга по посока на часовниковата стрелка, като по този начин се сдвояват отделните елементи.



К.1/1 Поставете посоченият крепеж в отворите с диаметър 15 мм.



К.1/2 Завийте посоченият крепеж в отворите с диаметър 5 мм.



К.3 Завийте посоченият крепеж в отворите с диаметър 3.5 мм.



К.4 Поставете посоченият крепеж в отворите с диаметър 8 мм.

Забележка: Използвайте само отворите в равнината на плоскостта.

Списък на крепежите

Сглобка минификс	Краче	Винт 3.5x30
16 бр. $\varnothing 5\text{мм}$	6 бр.	4 бр.
Дибла 8x35	Винт 3x16	
12 бр. $\varnothing 8\text{мм}$	22 бр.	

Схема за монтаж на облицовка FLORIS_23_ ШКАФЧЕ ЛЯВО

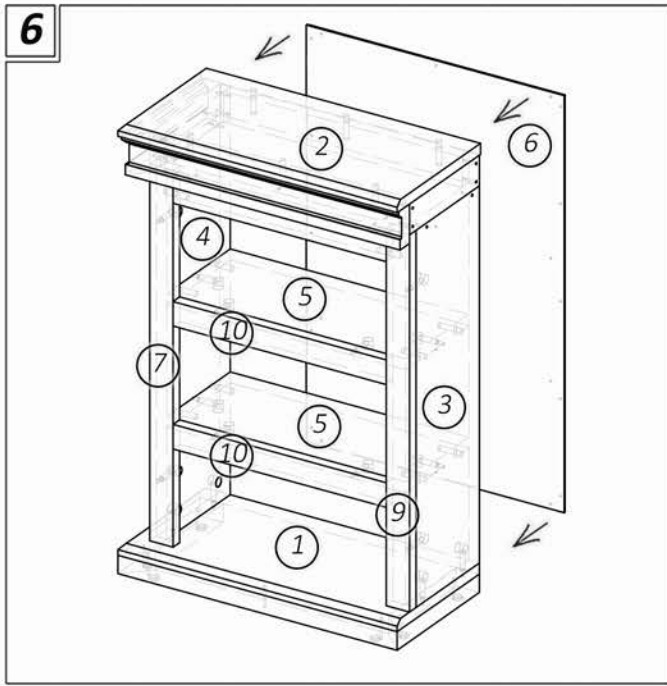
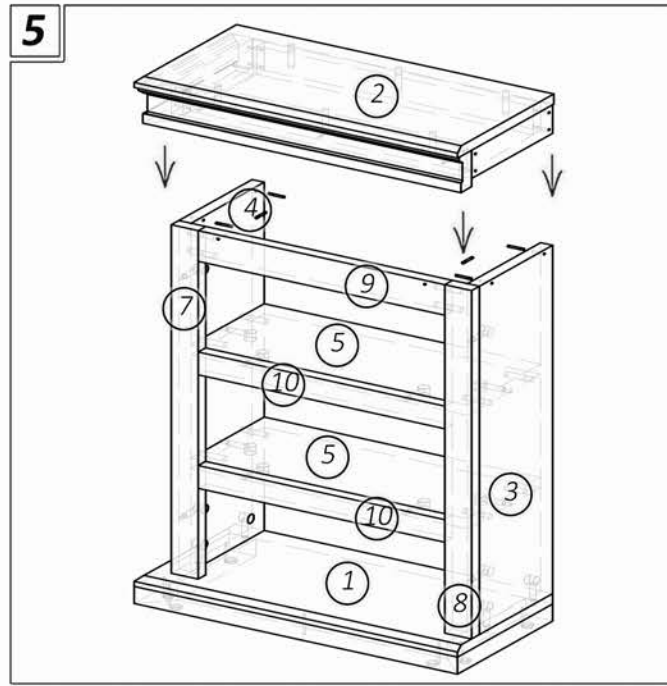
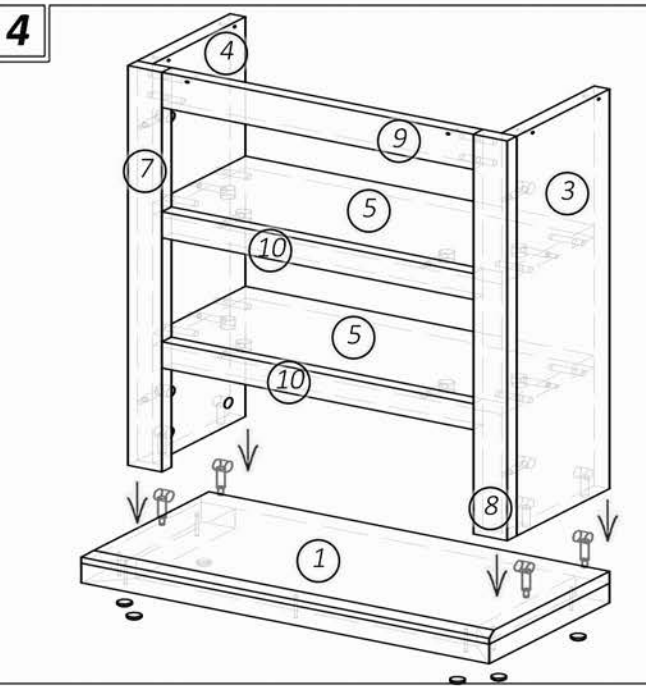
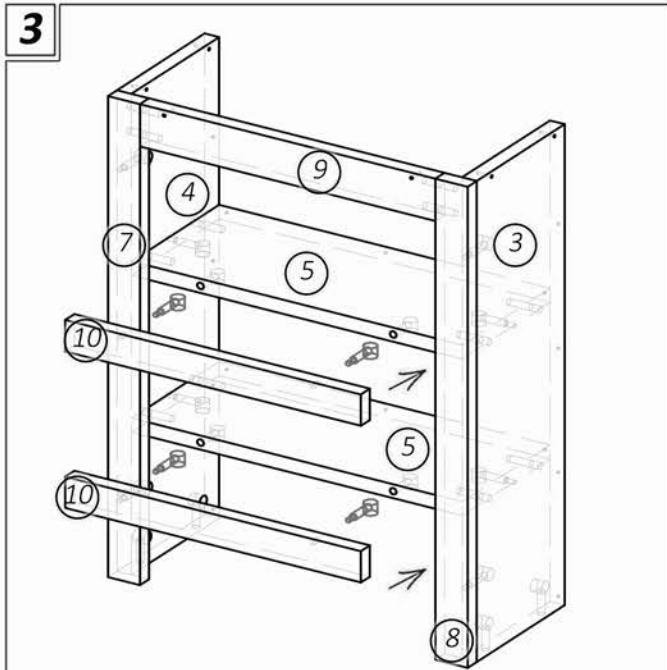
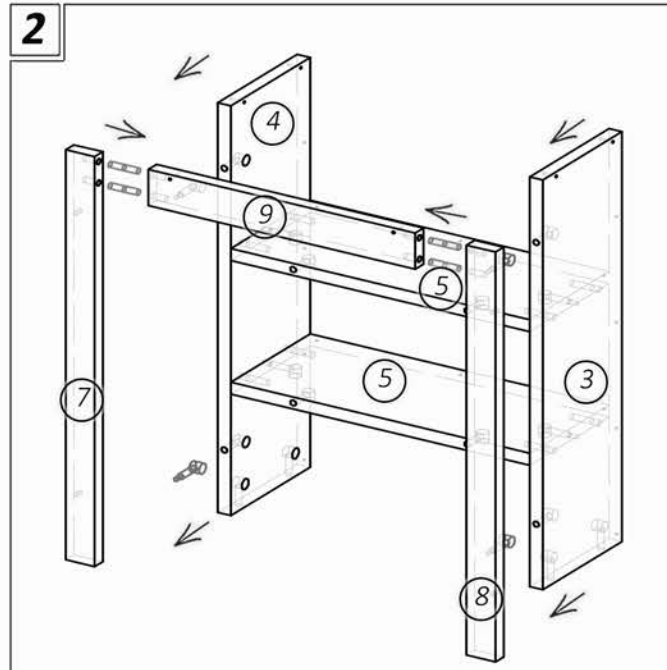
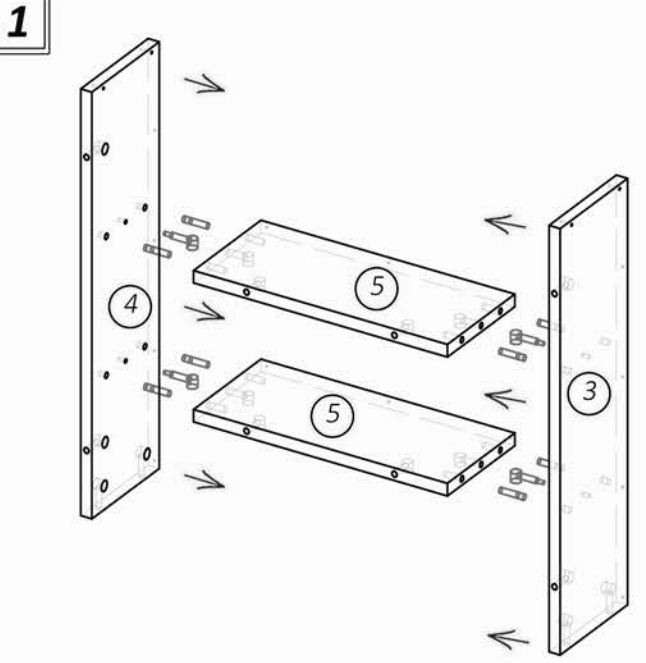
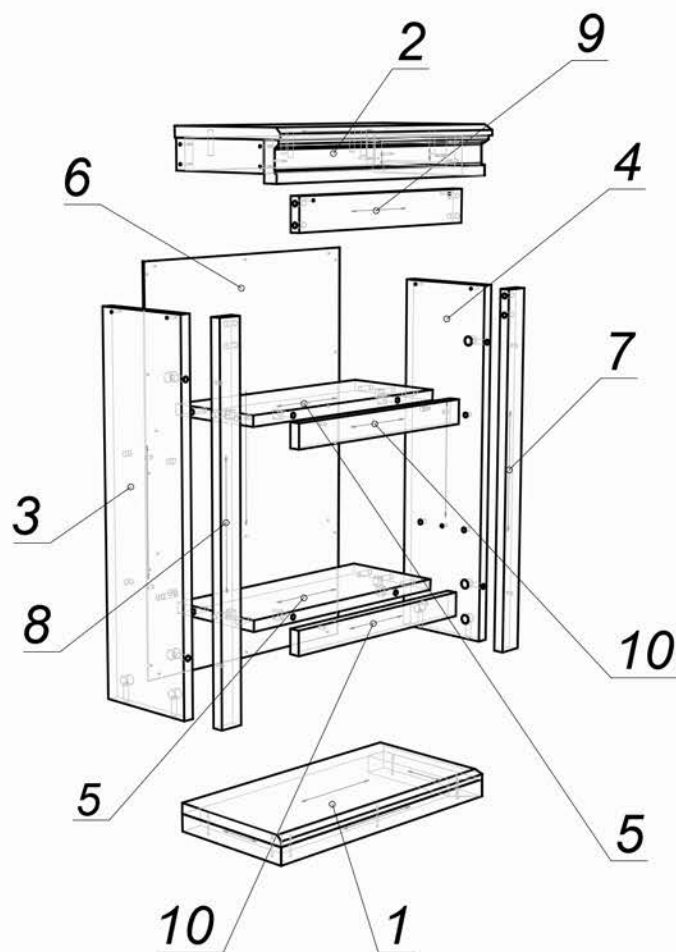


Схема за монтаж на облицовка FLORIS_23_ШКАФЧЕ_ДЯСНО



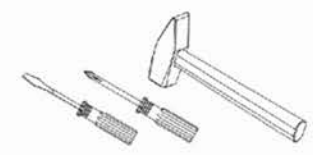
MASOMI
BY ARTFLAME



№	L x W
1	482*230
2	482*227
3	614*175
4	614*175
5	412*175(2БР.)
6	679*445
7	614*40
8	614*40
9	368*54
10	368*40(2БР.)
-	-
-	-
-	-
-	-
-	-
-	-
-	-
-	-
-	-

Внимание!!!
За да се избегне нараняване на частите, използвайте защитна подложка при сглабянето на облицовката.

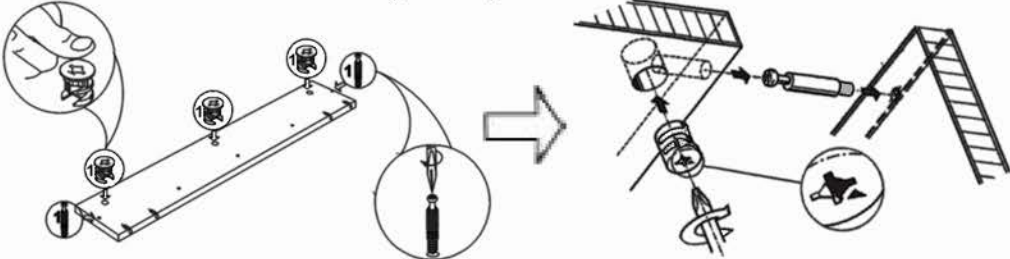
Сглобете облицовката съгласно това ръководство.



(Инструментите за монтаж не са включени в комплекта.)

Поради конструктивните характеристики на облицовката, препоръчваме сглабянето да бъде извършено от професионалисти.

Схема за монтаж на сглобка „Минификс“



Сглобката „Минификс“ се затяга по посока на часовниковата стрелка, като по този начин се сдвояват отделните елементи.

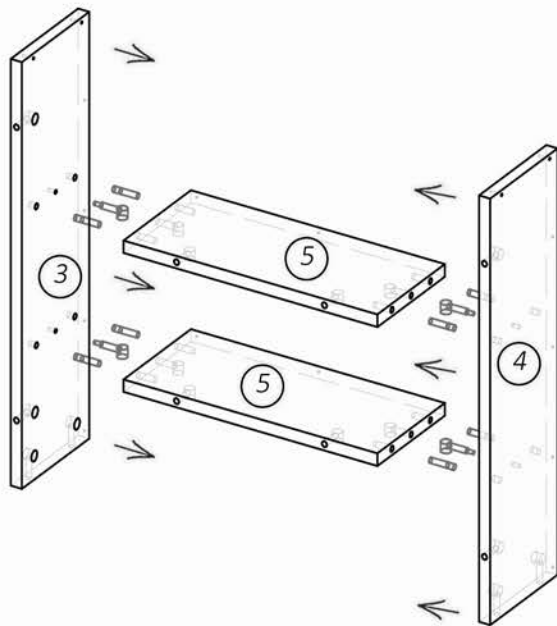
-  К.1/1 Поставете посоченият крепеж в отворите с диаметър 15 мм.
-  К.1/2 Завийте посоченият крепеж в отворите с диаметър 5 мм.
-  К.3 Завийте посоченият крепеж в отворите с диаметър 3.5 мм.
-  К.4 Поставете посоченият крепеж в отворите с диаметър 8 мм.

Забележка: Използвайте само отворите в равнината на плоскостта.

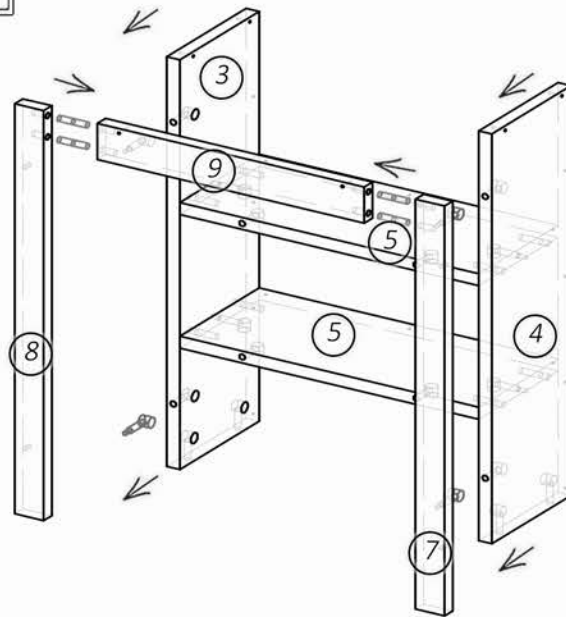
Списък на крепежите		
Сглобка минификс	Краче	Винт 3.5x30
16 бр.  $\varnothing 5\text{mm}$	6 бр. 	4 бр. 
Дибла 8x35	Винт 3x16	
12 бр.  $\varnothing 8\text{mm}$	22 бр. 	

Схема за монтаж на облицовка FLORIS_23_ ШКАФЧЕ_ДЯСНО

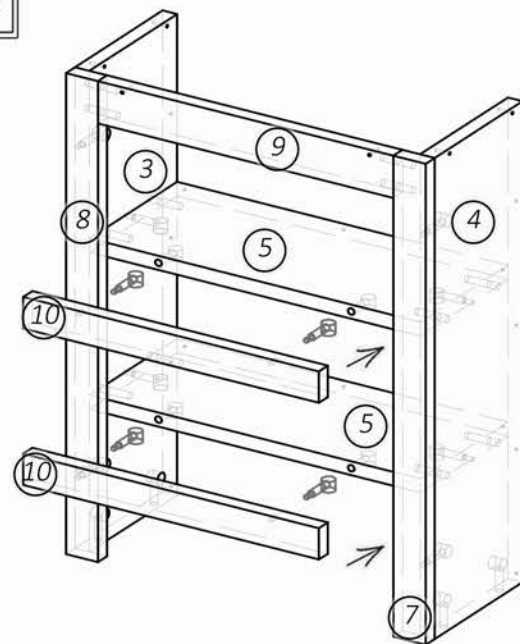
1



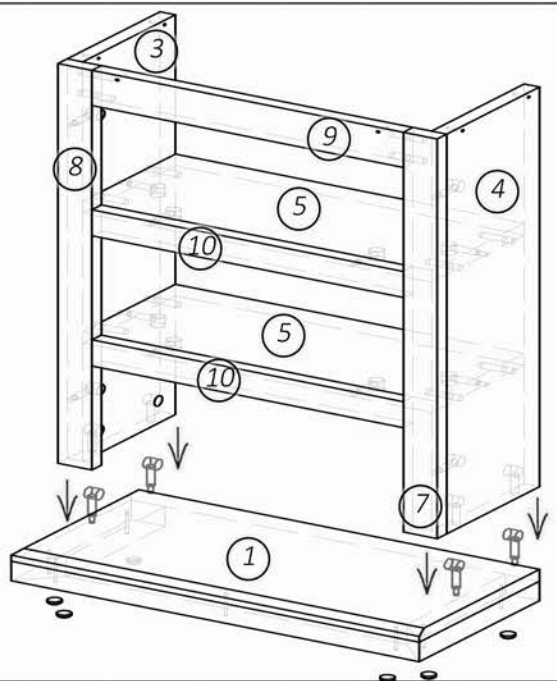
2



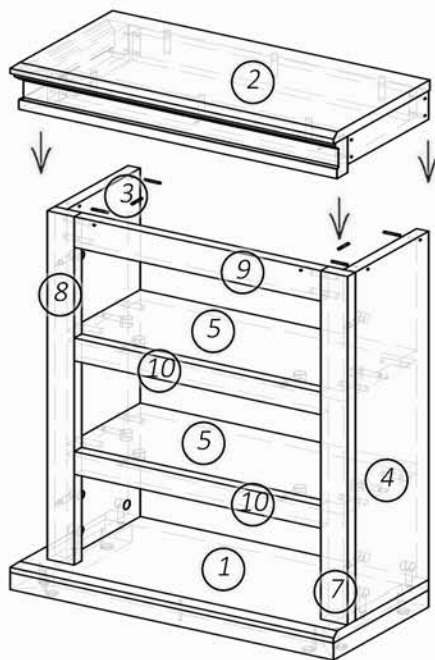
3



4



5



6

