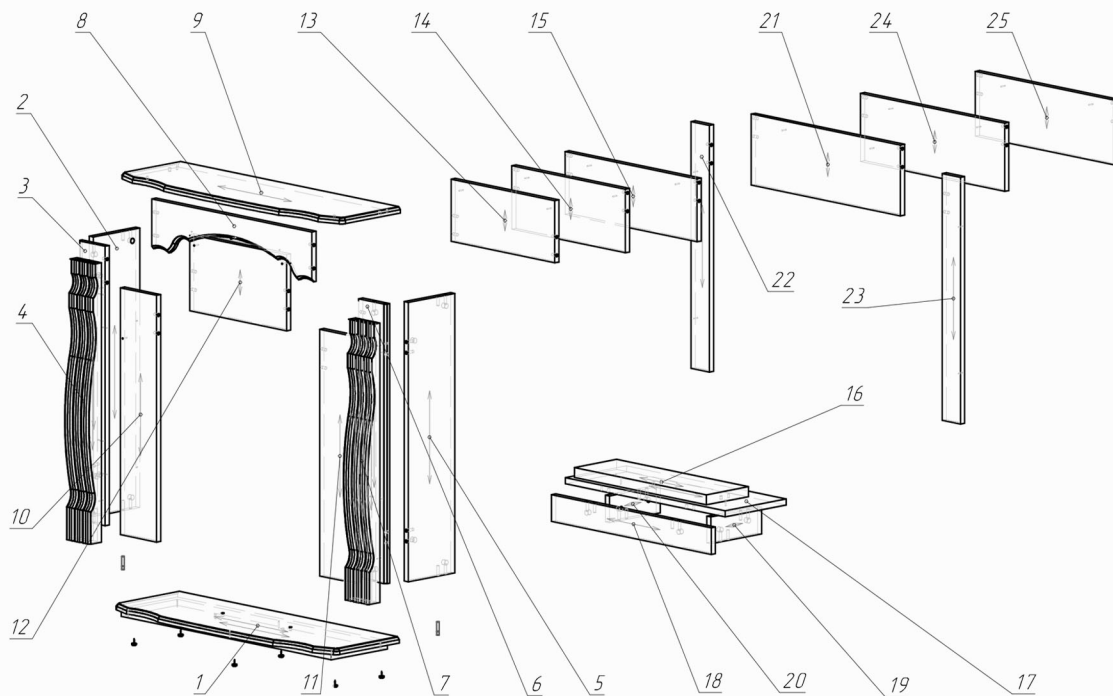


Схема за монтаж на облицовка GLAZGOW_23



| № | L x W |
|------|---------|
| 1 | 984*320 |
| 2 | 836*200 |
| 3 | 836*120 |
| 4 | 836*120 |
| 5 | 836*200 |
| 6 | 836*120 |
| 7 | 836*120 |
| 8 | 710*153 |
| 9 | 984*300 |
| 10** | 738*160 |
| 11** | 738*160 |
| 12** | 228*430 |
| 13** | 186*460 |
| 14** | 190*504 |
| 15** | 188*586 |
| 16** | 585*180 |
| 17** | 709*262 |
| 18** | 709*80 |
| 19** | 218*80 |
| 20** | 218*80 |
| 21** | 212*662 |
| 22** | 738*81 |
| 23** | 738*81 |
| 24** | 204*640 |
| 25** | 194*616 |

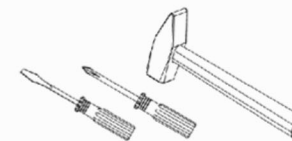


MASOMI
BY ARTFLAME

Внимание!!!

За да се избегне нараняване на частите, използвайте защитна подложка при сглабянето на облицовката.

Сглобете облицовката съгласно това ръководство.

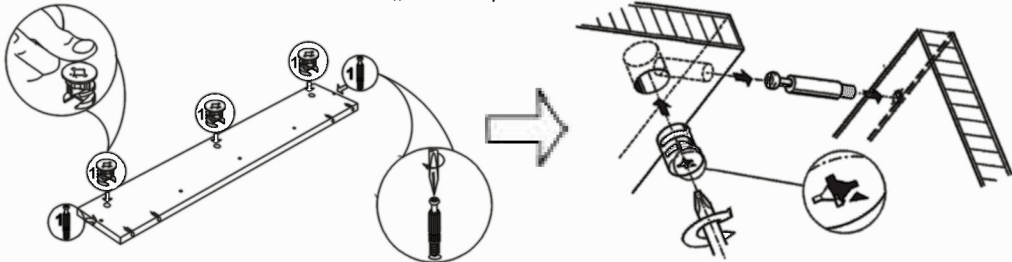


(Инструментите за монтаж не са включени в комплекта.)

Поради конструктивните характеристики на облицовката, препоръчваме сглабянето да бъде извършено от професионалисти.

****В опаковката са включени само част от елементите № 10 - 25, зависимост от избраната камина.**

Схема за монтаж на сглобка „Минификс“



Сглобката „Минификс“ се затяга по посока на часовниковата стрелка, като по този начин се сдвояват отделните елементи.



К.1/1 Поставете посоченият крепеж в отворите с диаметър 15 мм.



К.1/2 Завийте посоченият крепеж в отворите с диаметър 5 мм.



К.3 Завийте посоченият крепеж в отворите с диаметър 3.5 мм.



К.4 Поставете посоченият крепеж в отворите с диаметър 8 мм.

Забележка: Използвайте само отворите в равнината на плоскостта.

Списък на крепежите

| Сглобка минификс | Краче | Винт 3.5x30 |
|---|---|------------------------------|
| 1 Ø5мм 18 бр. Ø15мм | 2 6 бр. | 3 Ø3,5мм 8 бр. |
| 4 Дибла 8x40 Ø8мм 22 бр. | 5 Винт 3.5x35 Ø3,5мм 8 бр. | 6 |

Схема за монтаж на облицовка GLAZGOW_23

