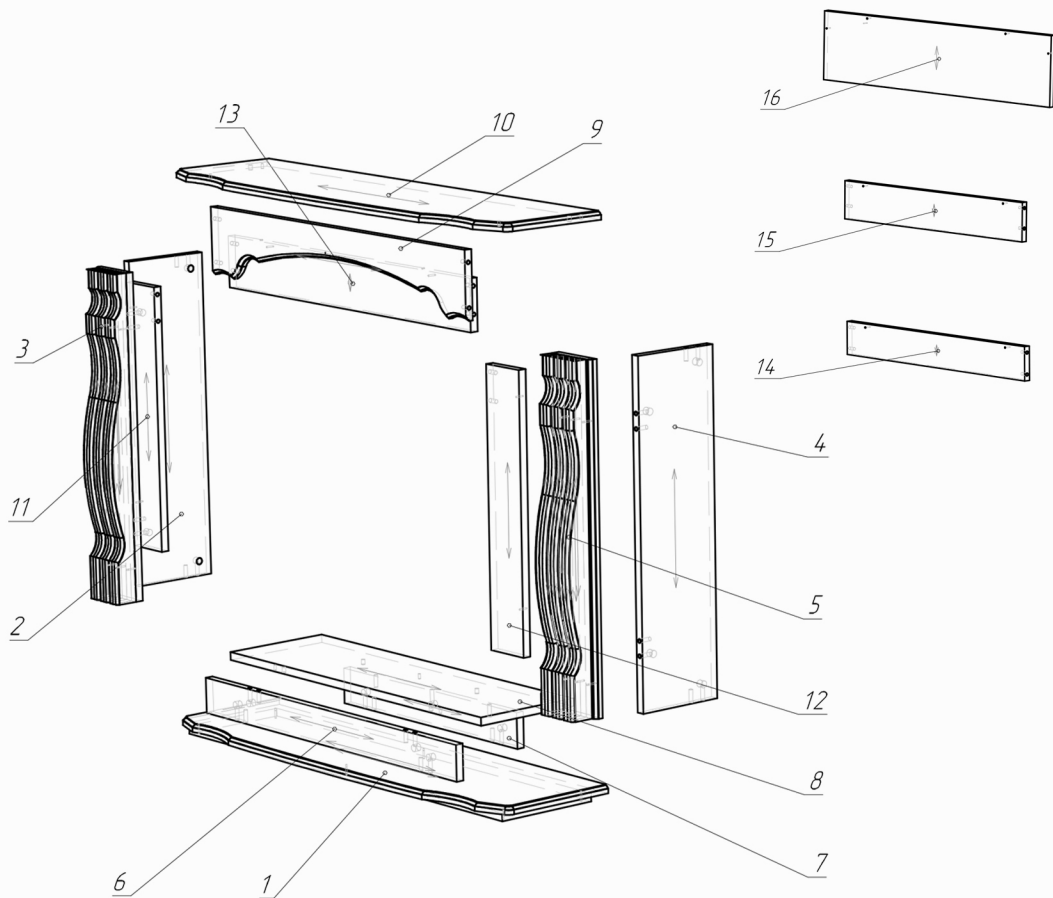


Схема за монтаж на облицовка GLAZGOW_33



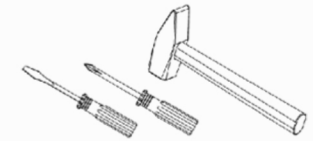
MASOMI
BY ARTFLAME



№	L x W
1	1158*320
2	746*200
3	746*120
4	746*200
5	746*120
6	883*80
7	608*80
8	883*250
9	884*153
10	1158*300
11	600*104
12	600*104
13	114*842
14**	94*716
15**	116*716
16**	226*924
-	-
-	-
-	-

Внимание!!!
За да се избегне нараняване на частите, използвайте защитна подложка при сглабянето на облицовката.

Сглобете облицовката съгласно това ръководство.

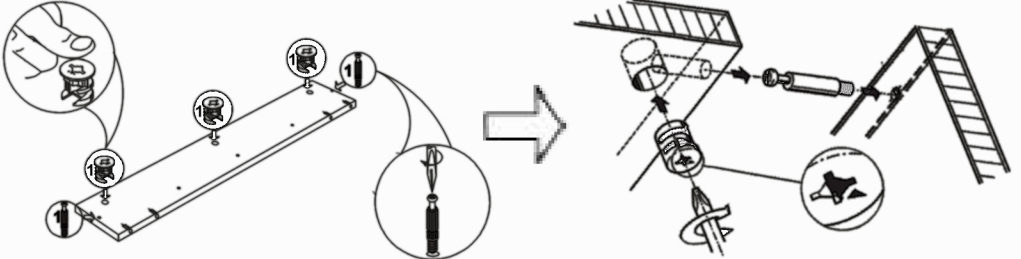


(Инструментите за монтаж не са включени в комплекта.)

Поради конструктивните характеристики на облицовката, препоръчваме сглабянето да бъде извършено от професионалисти.

****В опаковката са включени само част от елементите № 10 - 25, зависимост от избраната камина.**

Схема за монтаж на сглобка „Минификс“



Сглобката „Минификс“ се затяга по посока на часовниковата стрелка, като по този начин се сдвояват отделните елементи.

- К.1/1 Поставете посоченият крепеж в отворите с диаметър 15 мм.
- К.1/2 Завийте посоченият крепеж в отворите с диаметър 5 мм.
- К.3 Завийте посоченият крепеж в отворите с диаметър 3.5 мм.
- К.4 Поставете посоченият крепеж в отворите с диаметър 8 мм.

Забележка: Използвайте само отворите в равнината на плоскостта.

Списък на крепежите

Сглобка минификс	Краче	Винт 3.5x30
19 бр. $\varnothing 5\text{мм}$	6 бр.	7 бр. $\varnothing 3,5\text{мм}$
Дибла 8x35		
24 бр. $\varnothing 8\text{мм}$		

Схема за монтаж на облицовка GLAZGOW_33

