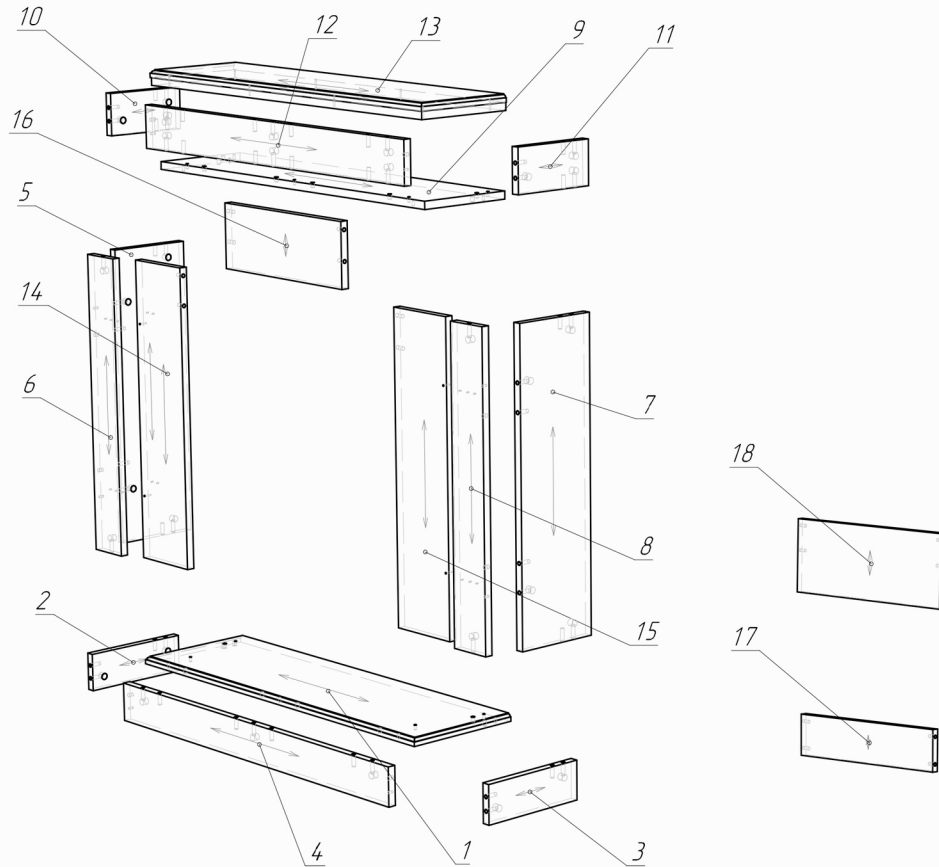


Схема за монтаж на облицовка LUNA_23



MASOMI
BY ARTFLAME

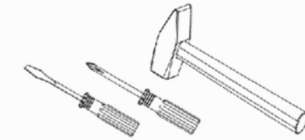


№	L x W
1	970*280
2	256*90
3	256*90
4	958*90
5	710*200
6	710*100
7	710*200
8	710*100
9	930*228
10	200*100
11	200*100
12	910*100
13	954*240
14	710*170
15	710*170
**17	108*460
**18	206*504
-	-

Внимание!!!

За да се избегне нараняване на частите, използвайте защитна подложка при сглабянето на облицовката.

Сглобете облицовката съгласно това ръководство.

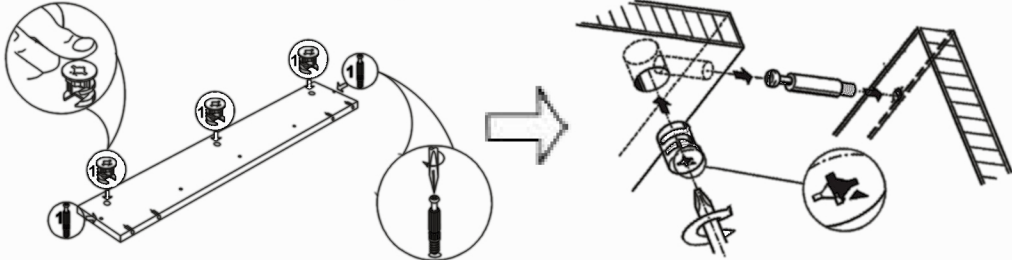


(Инструментите за монтаж не са включени в комплекта.)

Поради конструктивните характеристики на облицовката, препоръчваме сглабянето да бъде извършено от професионалисти.

****В опаковката са включени само част от елементите № 17,18 зависимост от избраната камина.**

Схема за монтаж на сглобка „Минификс“



Сглобката „Минификс“ се затяга по посока на часовниковата стрелка, като по този начин се сдвояват отделните елементи.



К.1/1 Поставете посоченият крепеж в отворите с диаметър 15 мм.



К.1/2 Завийте посоченият крепеж в отворите с диаметър 5 мм.



К.3 Завийте посоченият крепеж в отворите с диаметър 3.5 мм.



К.4 Поставете посоченият крепеж в отворите с диаметър 8 мм.

Забележка: Използвайте само отворите в равнината на плоскостта.

Списък на крепежите

Сглобка минификс	Краче	Винт 3.5x30
31 бр. $\varnothing 5\text{мм}$	7 бр.	4 бр. $\varnothing 3,5\text{мм}$
Дибла 8x35		
34 бр. $\varnothing 8\text{мм}$		

Схема за монтаж на облицовка LUNA_23

