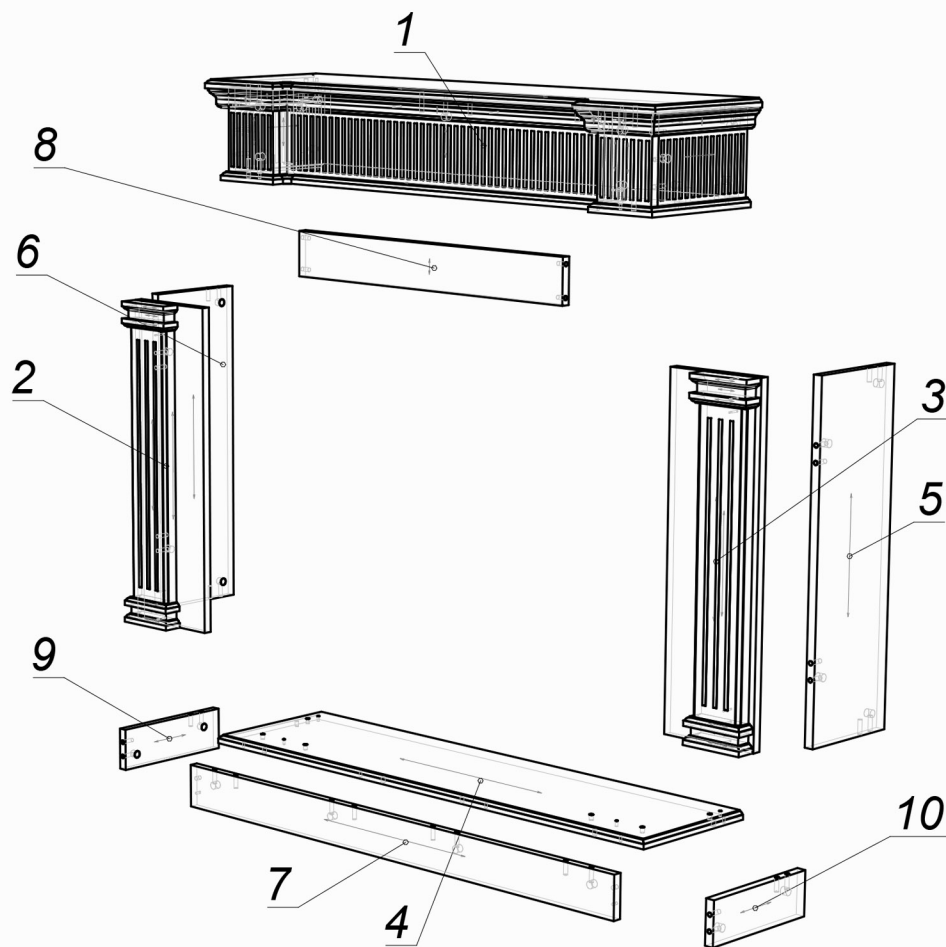


Схема за монтаж на облицовка MANHATTAN_29



MASOMI
BY ARTFLAME

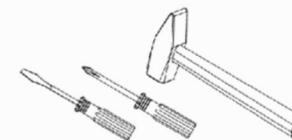


| № | L x W |
|----|----------|
| 1 | 1190*312 |
| 2 | 690*209 |
| 3 | 690**209 |
| 4 | 1166*300 |
| 5 | 690*220 |
| 6 | 690*220 |
| 7 | 1162*90 |
| 8 | 92*704 |
| 9 | 280*90 |
| 10 | 280*90 |
| - | - |
| - | - |
| - | - |
| - | - |
| - | - |
| - | - |
| - | - |
| - | - |
| - | - |
| - | - |

Внимание!!!

За да се избегне нараняване на частите, използвайте защитна подложка при сглабянето на облицовката.

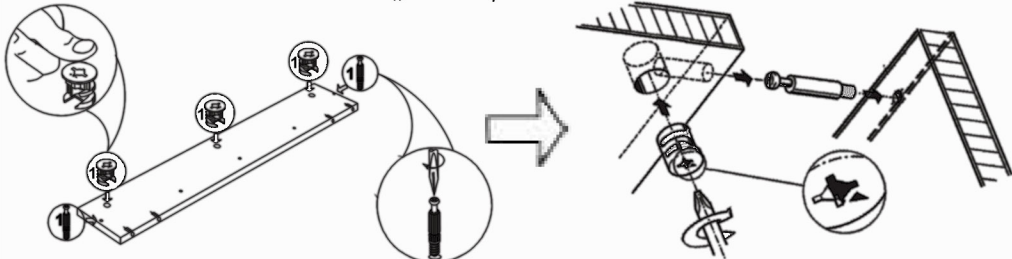
Сглобете облицовката съгласно това ръководство.



(Инструментите за монтаж не са включени в комплекта.)

Поради конструктивните характеристики на облицовката, препоръчваме сглабянето да бъде извършено от професионалисти.

Схема за монтаж на сглобка „Минификс“



Сглобката „Минификс“ се затяга по посока на часовниковата стрелка, като по този начин се сдвояват отделните елементи.



К.1/1 Поставете посоченият крепеж в отворите с диаметър 15 мм.



К.1/2 Завийте посоченият крепеж в отворите с диаметър 5 мм.



К.3 Завийте посоченият крепеж в отворите с диаметър 3.5 мм.



К.4 Поставете посоченият крепеж в отворите с диаметър 8 мм.

Забележка: Използвайте само отворите в равнината на плоскостта.

Списък на крепежите

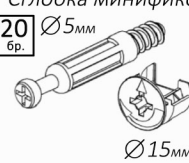

| Сглобка минификс | Краче | |
|--|---|--------------------------|
| 20 бр. $\varnothing 5\text{мм}$ | 7 бр. | <input type="checkbox"/> |
|  $\varnothing 15\text{мм}$ |  | <input type="checkbox"/> |
| Дибла 8x35 | | <input type="checkbox"/> |
| 28 бр. $\varnothing 8\text{мм}$ | | <input type="checkbox"/> |

Схема за монтаж на облицовка МАННАТТОН_29

