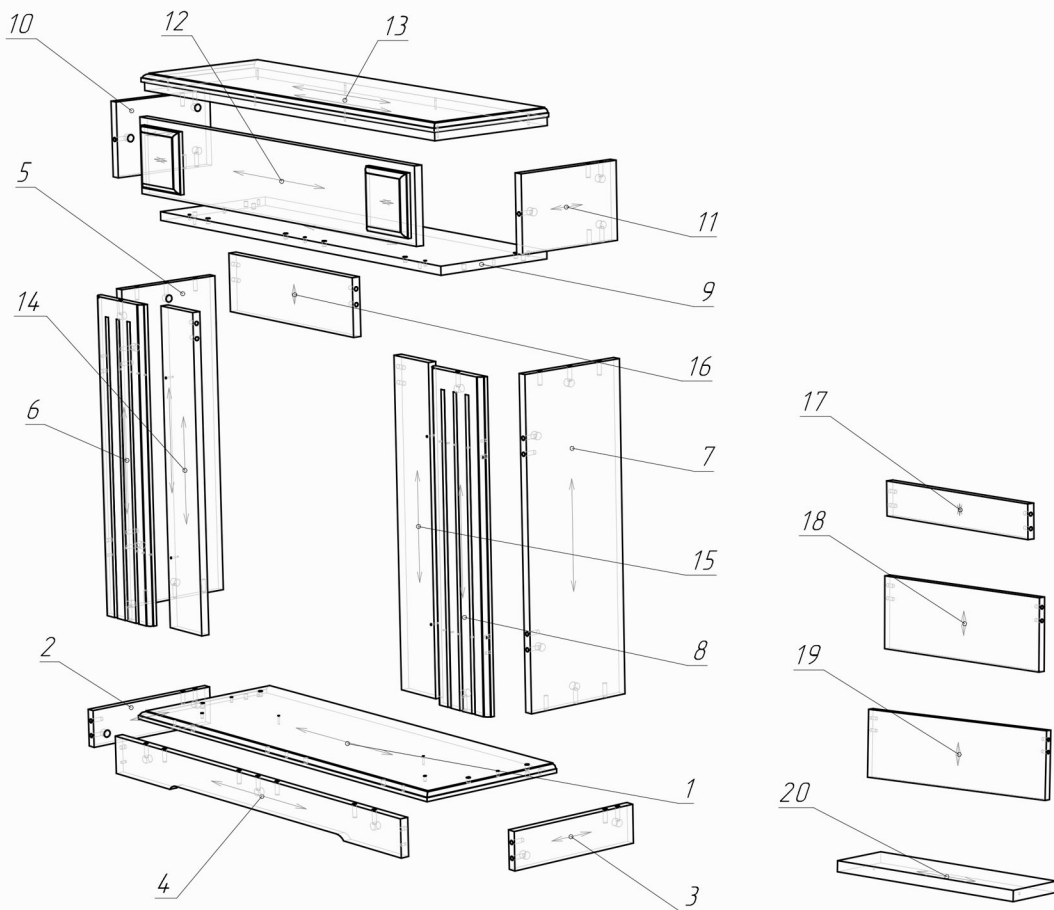


Схема за монтаж на облицовка MARI_23



№	L x W
1	970*330
2	302*80
3	302*80
4	960*80
5	681*239
6	681*162
7	681*239
8	681*162
9	930*267
10	239*160
11	236*160
12	910*160
13	970*287
14	681*110
15	681*110
16	121*410
17**	79*460
18**	177*504
19**	179*586
20**	585*180

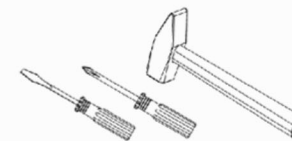


MASOMI
BY ARTFLAME

Внимание!!!

За да се избегне нараняване на частите, използвайте защитна подложка при сглабянето на облицовката.

Сглобете облицовката съгласно това ръководство.

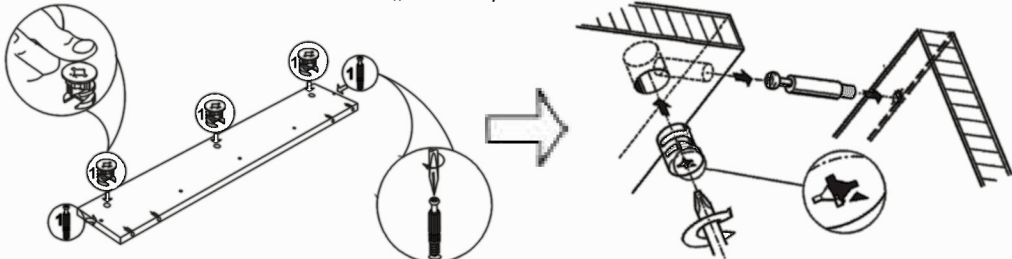


(Инструментите за монтаж не са включени в комплекта.)

Поради конструктивните характеристики на облицовката, препоръчваме сглабянето да бъде извършено от професионалисти.

****В опаковката са включени само част от елементите № 17-20, зависимост от избраната камина.**

Схема за монтаж на сглобка „Минификс“



Сглобката „Минификс“ се затяга по посока на часовниковата стрелка, като по този начин се сдвояват отделните елементи.



К.1/1 Поставете посоченият крепеж в отворите с диаметър 15 мм.



К.1/2 Завийте посоченият крепеж в отворите с диаметър 5 мм.



К.3 Завийте посоченият крепеж в отворите с диаметър 3.5 мм.



К.4 Поставете посоченият крепеж в отворите с диаметър 8 мм.

Забележка: Използвайте само отворите в равнината на плоскостта.

Списък на крепежите


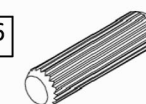
Сглобка минификс	Краче	Винт 3.5x30
31 бр.  $\varnothing 5\text{мм}$	6 бр. 	6 бр.  $\varnothing 3,5\text{мм}$
Дибла 8x40		
36 бр.  $\varnothing 8\text{мм}$		

Схема за монтаж на облицовка MARI_23

