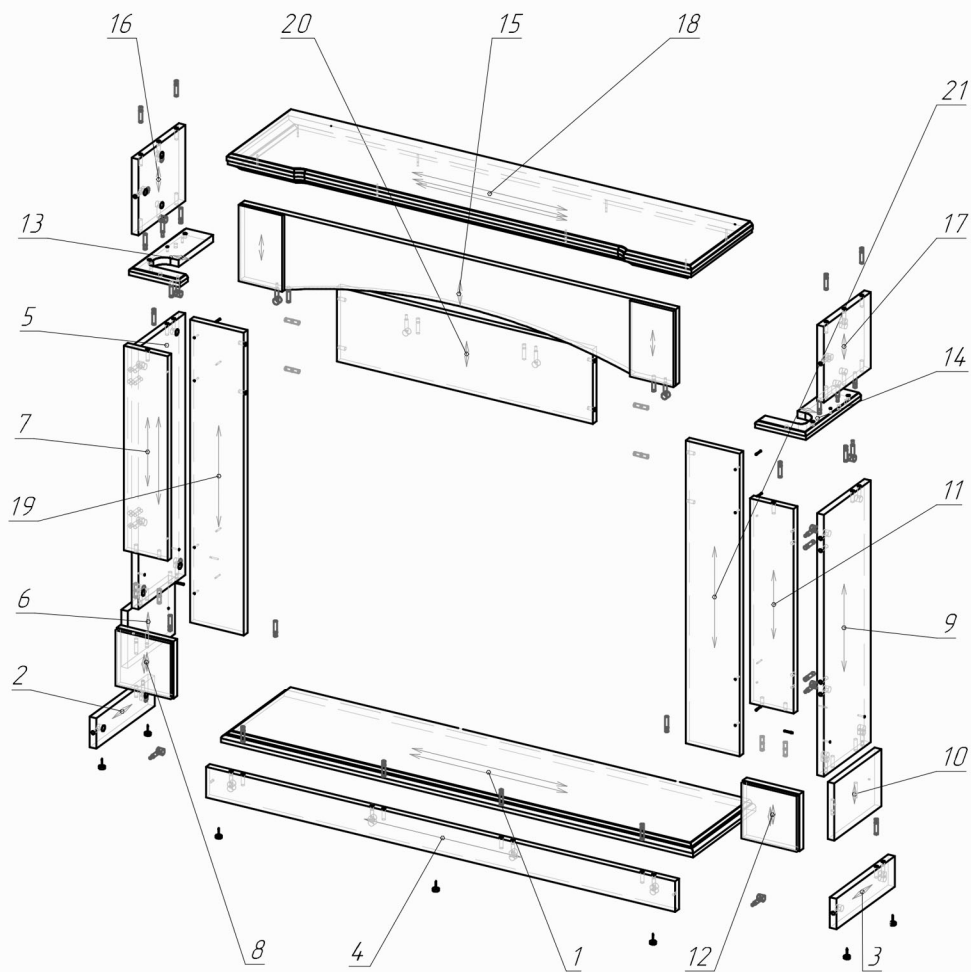


Схема за монтаж на облицовка MEMPHIS_29



№	L x W
1	1298*300
2	278*80
3	278*80
4	1290*80
5	688*224
6	150*224
7	538*120
8	146*152
9	688*224
10	150*224
11	538*120
12	146*152
13	140*262
14	140*262
15	200*1156
16	200*224
17	200*224
18	1278*293
19	796*148
20	196*704
21	796*148
22	-
23	-

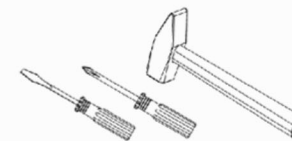


MASOMI
BY ARTFLAME

Внимание!!!

За да се избегне нараняване на частите, използвайте защитна подложка при сглабянето на облицовката.

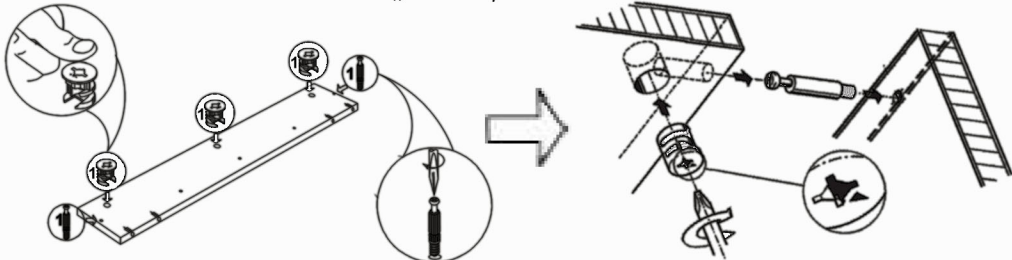
Сглобете облицовката съгласно това ръководство.



(Инструментите за монтаж не са включени в комплекта.)

Поради конструктивните характеристики на облицовката, препоръчваме сглабянето да бъде извършено от професионалисти.

Схема за монтаж на сглобка „Минификс“



Сглобката „Минификс“ се затяга по посока на часовниковата стрелка, като по този начин се сдвояват отделните елементи.



К.1/1 Поставете посоченият крепеж в отворите с диаметър 15 мм.



К.1/2 Завийте посоченият крепеж в отворите с диаметър 5 мм.



К.3 Завийте посоченият крепеж в отворите с диаметър 3.5 мм.



К.4 Поставете посоченият крепеж в отворите с диаметър 8 мм.

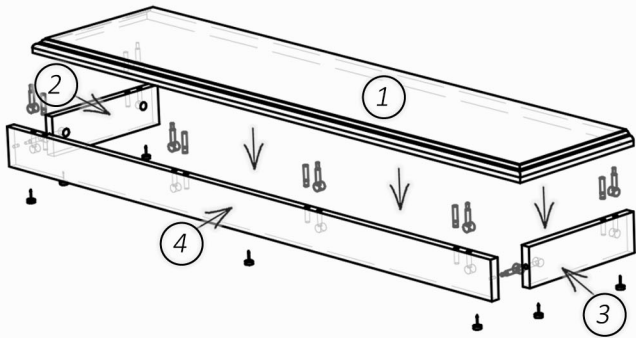
Забележка: Използвайте само отворите в равнината на плоскостта.

Списък на крепежите

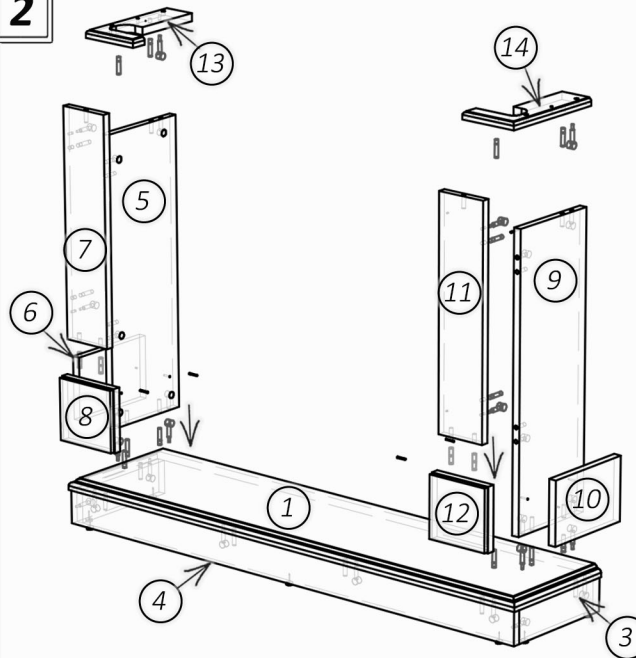
Сглобка минификс	Краче	Винт 3.5x30
1 $\varnothing 5\text{мм}$ 28 бр. $\varnothing 15\text{мм}$	2 7 бр.	3 $\varnothing 3,5\text{мм}$ 12 бр.
Дибла 8x40 4 $\varnothing 8\text{мм}$ 40 бр.	5	6

Схема за монтаж на облицовка MEMPHIS_29

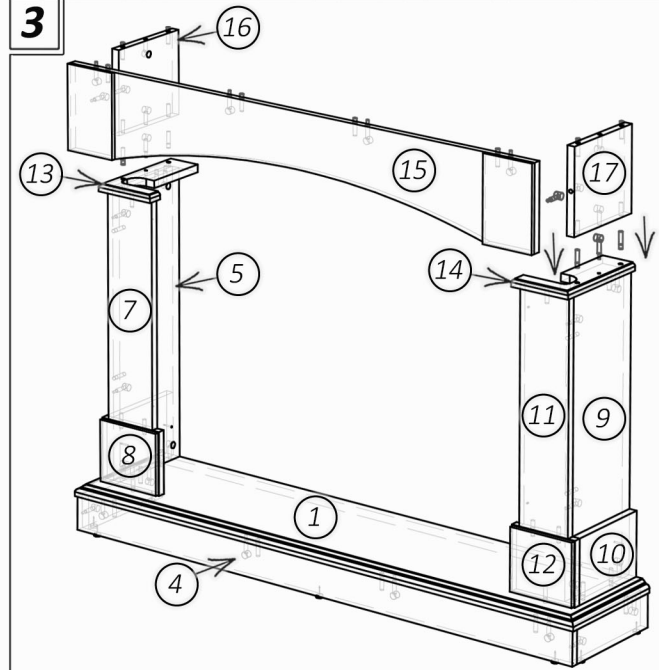
1



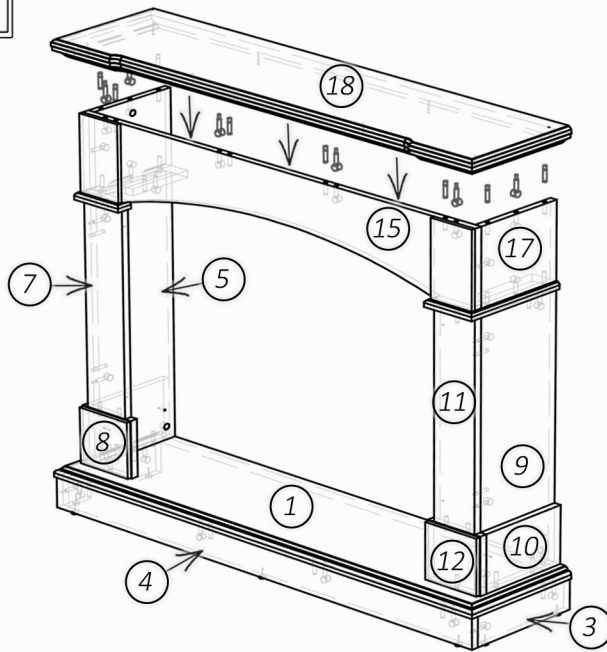
2



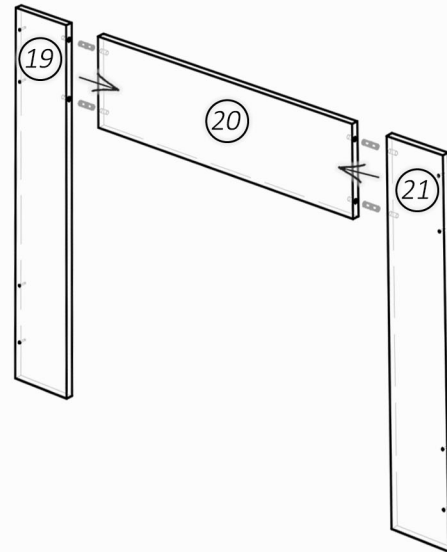
3



4



5



6

