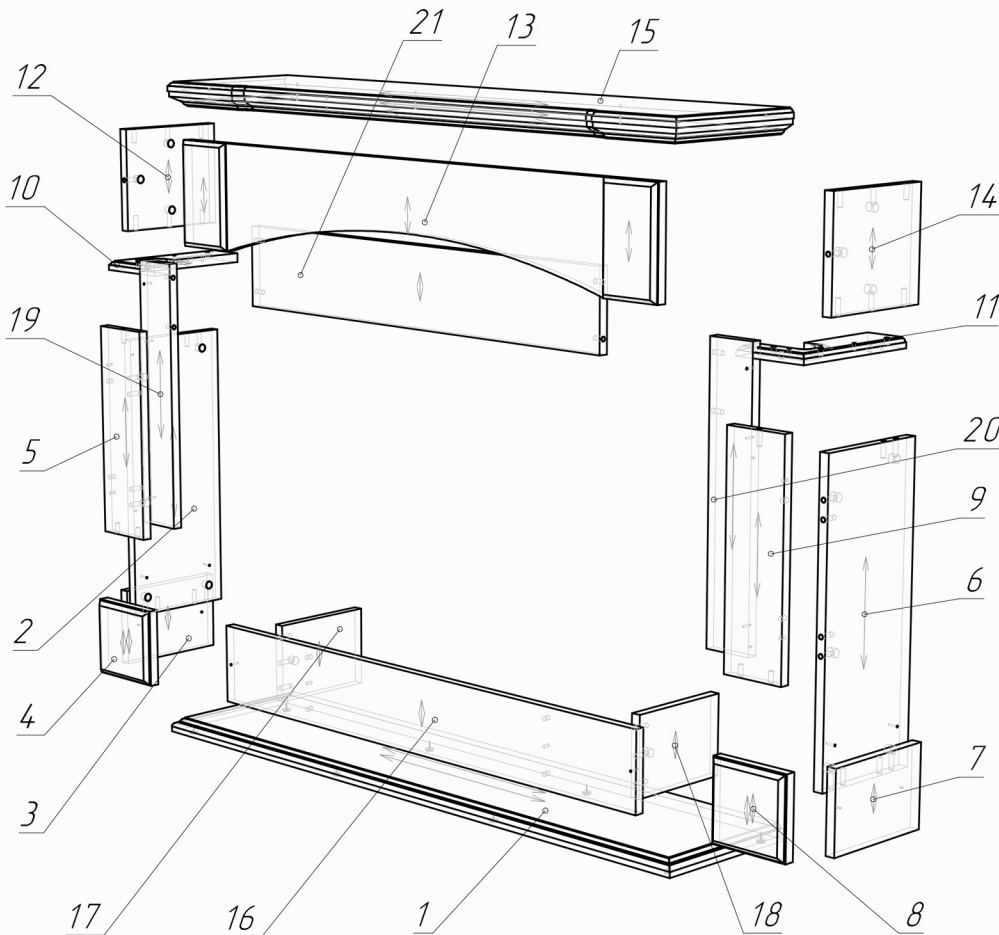


Схема за монтаж на облицовка MEMPHIS_35



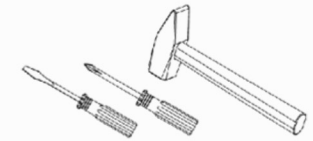
№	L x W
1	1298*300
2	560*224
3	150*224
4	156*150
5	410*120
6	560*224
7	150*224
8	156*150
9	410*120
10	140*262
11	140*262
12	200*224
13	1196*200
14	200*224
15	1278*293
16	150*1064
17	150*206
18	150*206
19	518*90
20	518*90
21	150*884



MASOMI
BY ARTFLAME

Внимание!!!
За да се избегне нараняване на частите, използвайте защитна подложка при сглабянето на облицовката.

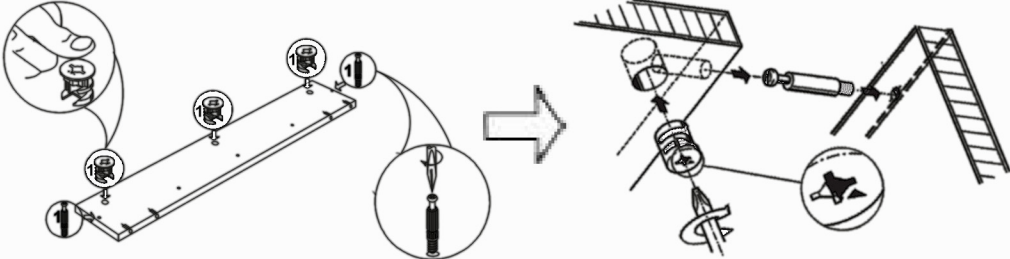
Сглобете облицовката съгласно това ръководство.



(Инструментите за монтаж не са включени в комплекта.)

Поради конструктивните характеристики на облицовката, препоръчваме сглабянето да бъде извършено от професионалисти.

Схема за монтаж на сглобка „Минификс“



Сглобката „Минификс“ се затяга по посока на часовниковата стрелка, като по този начин се сдвояват отделните елементи.

- К.1/1 Поставете посоченият крепеж в отворите с диаметър 15 мм.
- К.1/2 Завийте посоченият крепеж в отворите с диаметър 5 мм.
- К.3 Завийте посоченият крепеж в отворите с диаметър 3.5 мм.
- К.4 Поставете посоченият крепеж в отворите с диаметър 8 мм.

Забележка: Използвайте само отворите в равнината на плоскостта.

Списък на крепежите

Сглобка минификс	Краче	Винт 3.5x30
23 бр. Ø5мм	8 бр.	12 бр.
Дибла 8x35		
40 бр. Ø8мм		

Схема за монтаж на облицовка MEMPHIS_35

