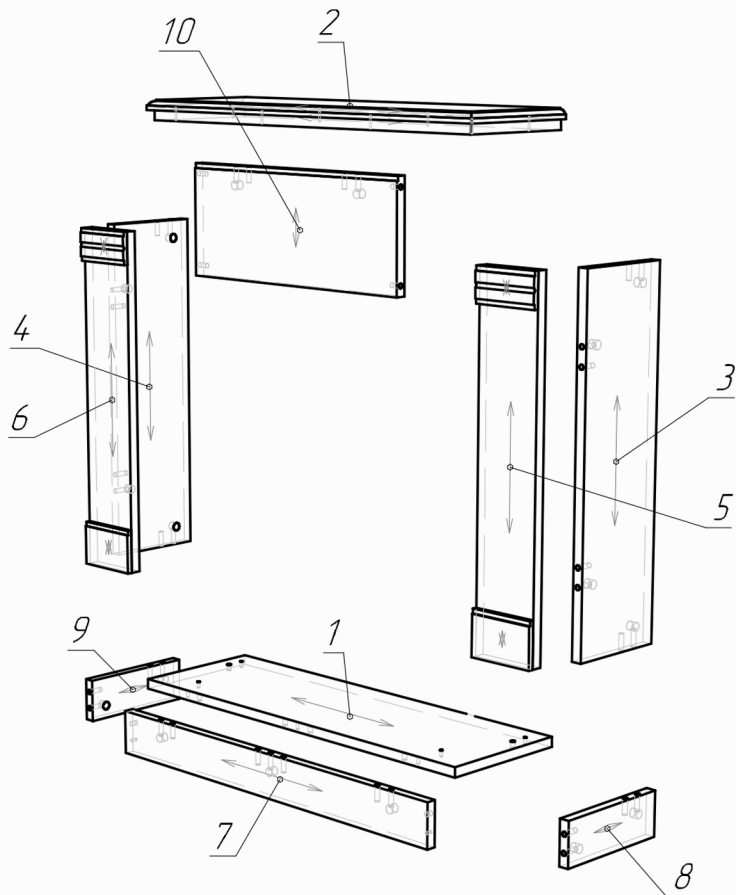


# Схема за монтаж на облицовка NORDIK\_17



№	L x W
1	766*245
2	776*230
3	630*182
4	630*182
5	630*120
6	630*120
7	756*80
8	222*80
9	222*80
10	196*486
-	-
-	-
-	-
-	-
-	-
-	-
-	-
-	-
-	-
-	-

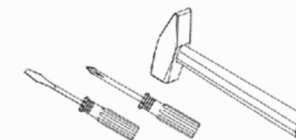


**MASOMI**  
BY ARTFLAME

## Внимание!!!

За да се избегне нараняване на частите, използвайте защитна подложка при сглабянето на облицовката.

Сглобете облицовката съгласно това ръководство.

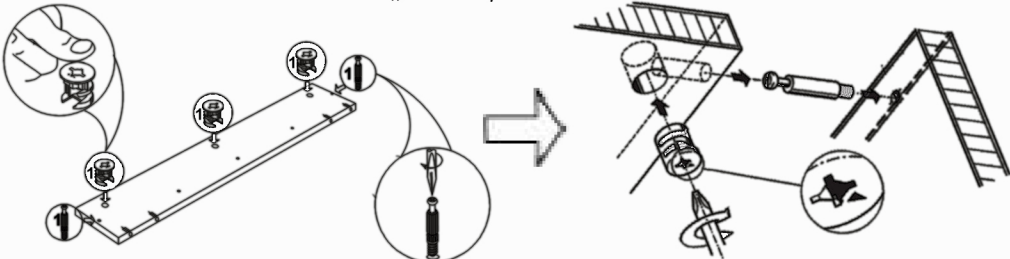


(Инструментите за монтаж не са включени в комплекта.)

Поради конструктивните характеристики на облицовката, препоръчваме сглабянето да бъде извършено от професионалисти.

**\*\*В опаковката са включени само част от елементите № 10 - 25, зависимост от избраната камина.**

## Схема за монтаж на сглобка „Минификс“



Сглобката „Минификс“ се затяга по посока на часовниковата стрелка, като по този начин се сдвояват отделните елементи.



К.1/1 Поставете посоченият крепеж в отворите с диаметър 15 мм.



К.1/2 Завийте посоченият крепеж в отворите с диаметър 5 мм.



К.3 Завийте посоченият крепеж в отворите с диаметър 3.5 мм.

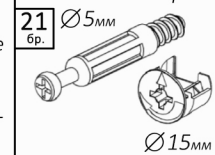


К.4 Поставете посоченият крепеж в отворите с диаметър 8 мм.

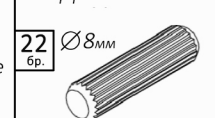
**Забележка:** Използвайте само отворите в равнината на плоскостта.

## Списък на крепежите

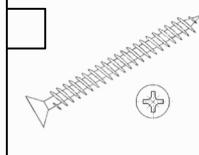
Сглобка минификс



Дибля 8x35

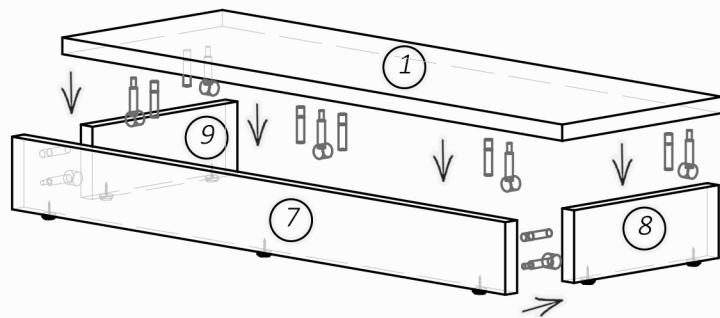


Краче

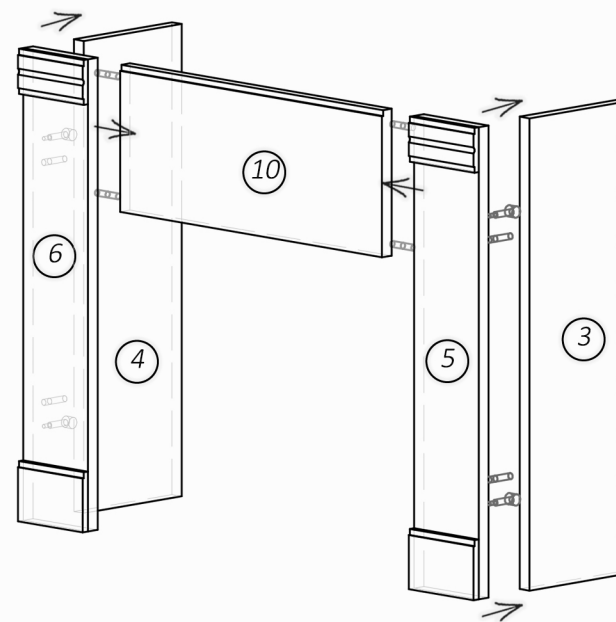


# Схема за монтаж на облицовка NORDIK\_17

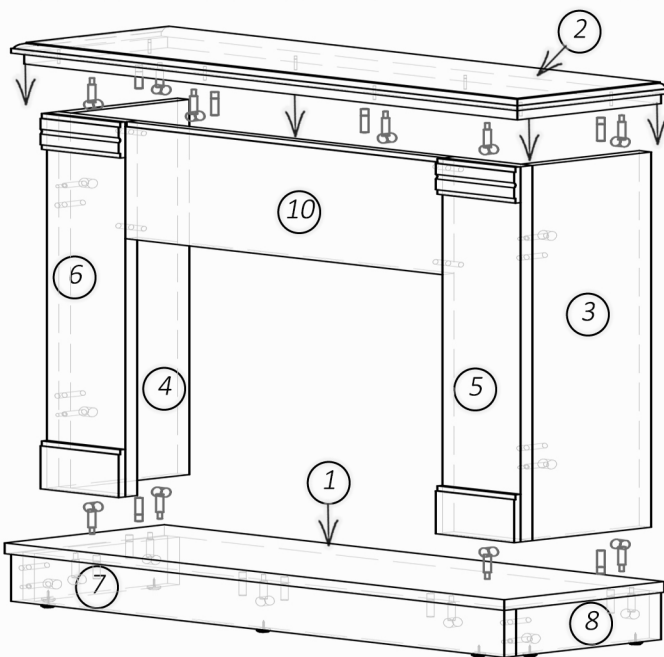
1



2



3



4

