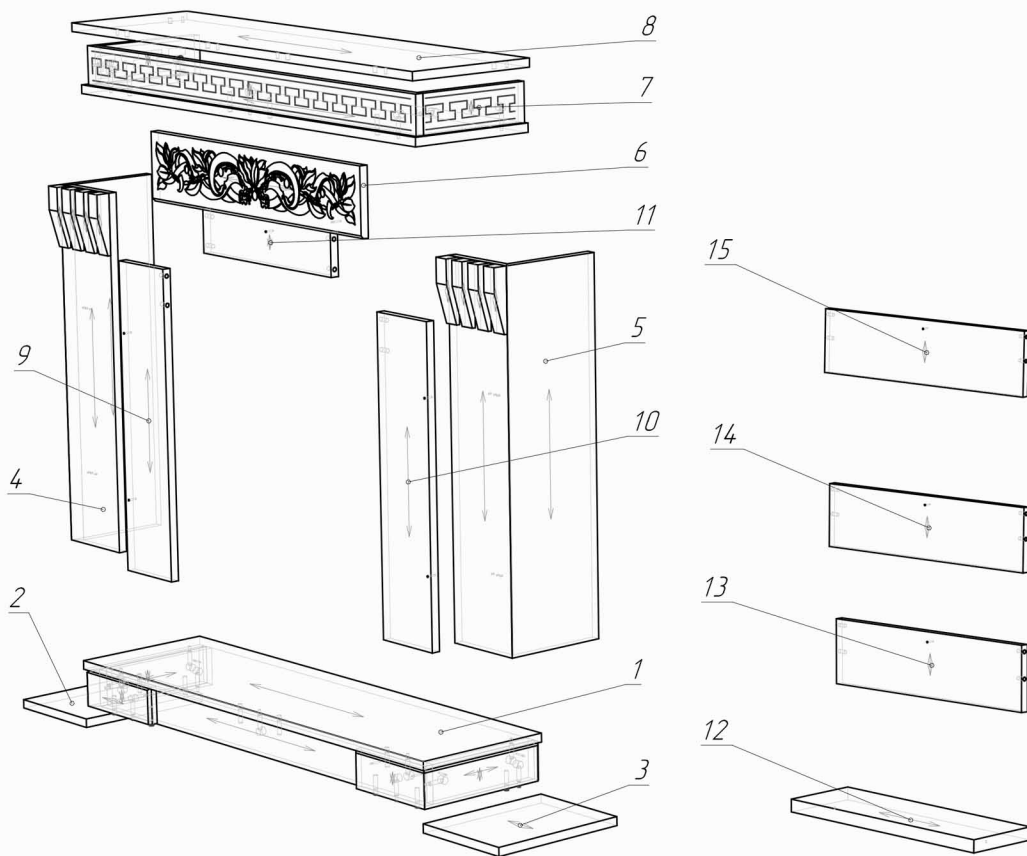


Схема за монтаж на облицовка NORTON_23



MASOMI
BY ARTFLAME

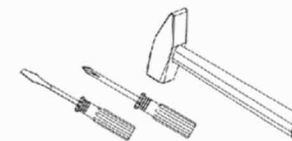


№	L x W
1	1110*297
2	225*297
3	225*297
4	756*248
5	756*248
6	670*142
7	1070*277
8	1090*287
9	650*150
10	650*150
11	90*410
12	585*180
13	140*586
14	154*616
15	164*636
-	-
-	-
-	-
-	-

Внимание!!!

За да се избегне нараняване на частите, използвайте защитна подложка при сглабянето на облицовката.

Сглобете облицовката съгласно това ръководство.

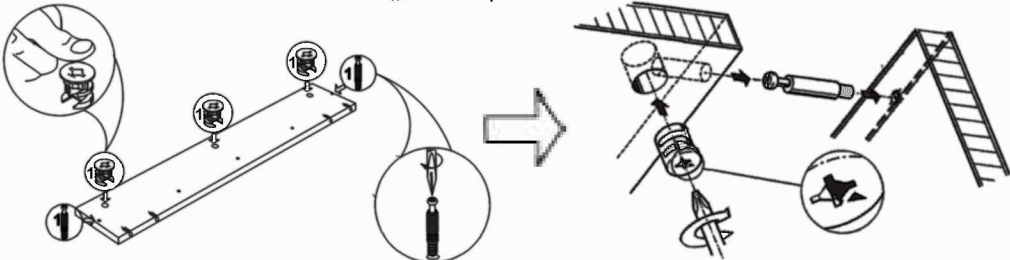


(Инструментите за монтаж не са включени в комплекта.)

Поради конструктивните характеристики на облицовката, препоръчваме сглабянето да бъде извършено от професионалисти.

****В опаковката са включени само част от елементите № 12 - 15, зависимост от избраната камина.**

Схема за монтаж на сглобка „Минификс“



Сглобката „Минификс“ се затяга по посока на часовниковата стрелка, като по този начин се сдвояват отделните елементи.



К.1/1 Поставете посоченият крепеж в отворите с диаметър 15 мм.



К.1/2 Завийте посоченият крепеж в отворите с диаметър 5 мм.



К.3 Завийте посоченият крепеж в отворите с диаметър 3.5 мм.



К.4 Поставете посоченият крепеж в отворите с диаметър 8 мм.

Забележка: Използвайте само отворите в равнината на плоскостта.

Списък на крепежите

Сглобка минификс	Краче	Винт 3.5x30
24 бр. $\varnothing 5\text{мм}$	8 бр.	7 бр. $\varnothing 3,5\text{мм}$
Дибла 8x35		
38 бр. $\varnothing 8\text{мм}$		

Схема за монтаж на облицовка NORTON_23

