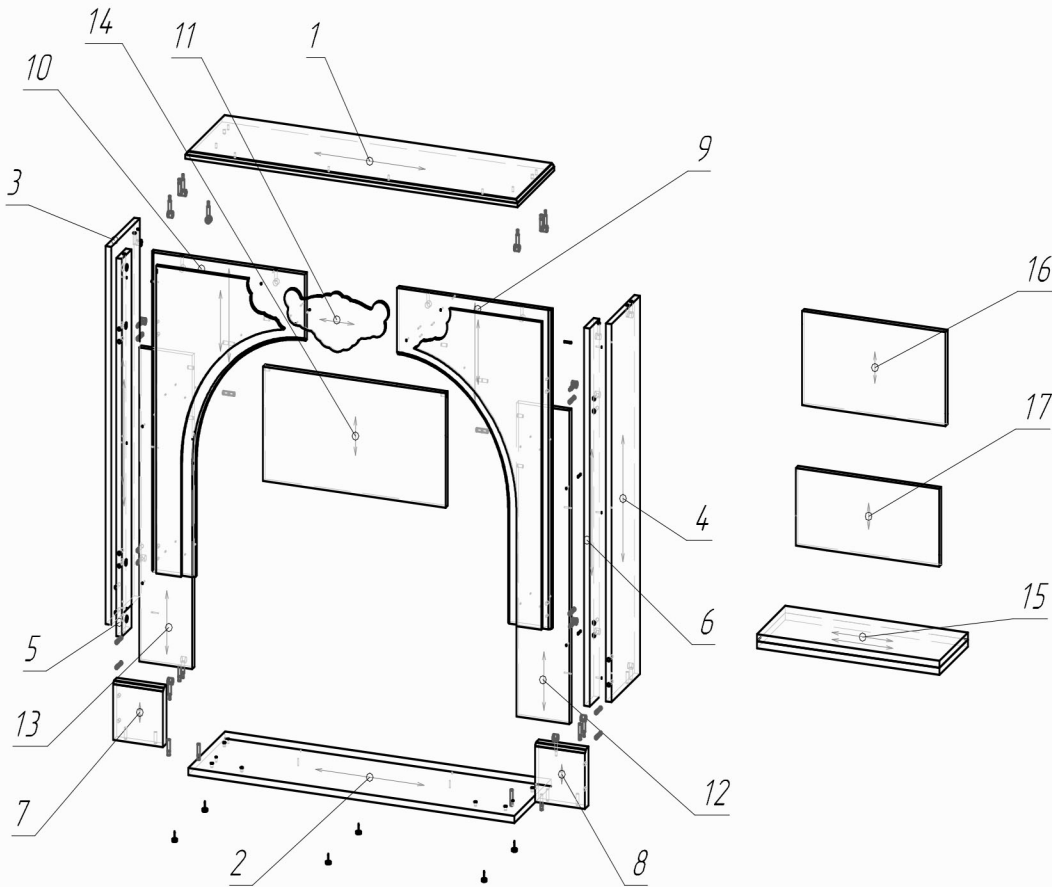


Схема за монтаж на облицовка ORIENT_23



MASOMI
BY ARTFLAME

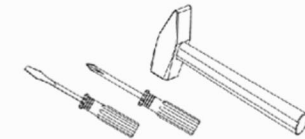


№	L x W
1	1066*308
2	1046*308
3	964*238
4	964*238
5	964*80
6	964*80
7	150*160
8	150*160
9	814*493
10	814*493
11	332*150
12	800*170
13	800*170
14	292*586
15*	LORAN-23
16*	CHRIS-21/MERIDIAN-19/PIRIN-20
17*	MIRIAM-18
15*	36*586*238
16*	814*493
17*	198*460

Внимание!!!

За да се избегне нараняване на частите, използвайте защитна подложка при сглабянето на облицовката.

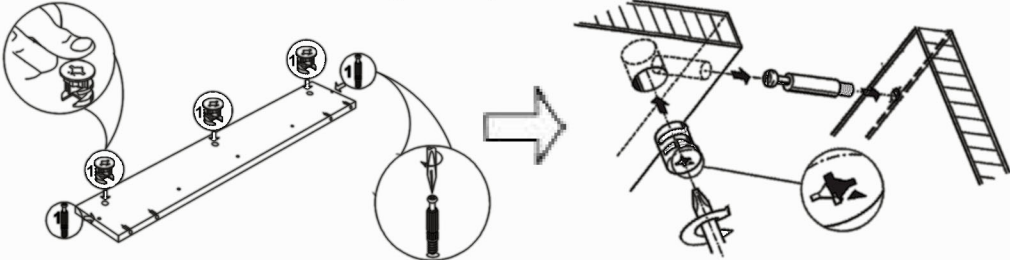
Сглобете облицовката съгласно това ръководство.



(Инструментите за монтаж не са включени в комплекта.)

Поради конструктивните характеристики на облицовката, препоръчваме сглабянето да бъде извършено от професионалисти.

Схема за монтаж на сглобка „Минификс“



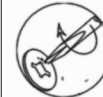
Сглобката „Минификс“ се затяга по посока на часовниковата стрелка, като по този начин се сдвояват отделните елементи.



K.1/1 Поставете посоченият крепеж в отворите с диаметър 15 мм.



K.1/2 Завийте посоченият крепеж в отворите с диаметър 5 мм.



K.3 Завийте посоченият крепеж в отворите с диаметър 3.5 мм.



K.4 Поставете посоченият крепеж в отворите с диаметър 8 мм.

Забележка: Използвайте само отворите в равнината на плоскостта.

Списък на крепежите

Сглобка минификс	Краче	Винт 3.5x30
1 $\varnothing 5\text{мм}$ 16 бр. $\varnothing 15\text{мм}$	2 6 бр.	3 $\varnothing 3,5\text{мм}$ 14 бр.
4 Дибла 8x35 $\varnothing 8\text{мм}$ 20 бр.	5 Винт 3.5x25 \varnothing 4 бр.	6

Схема за монтаж на облицовка ORIENT_23

