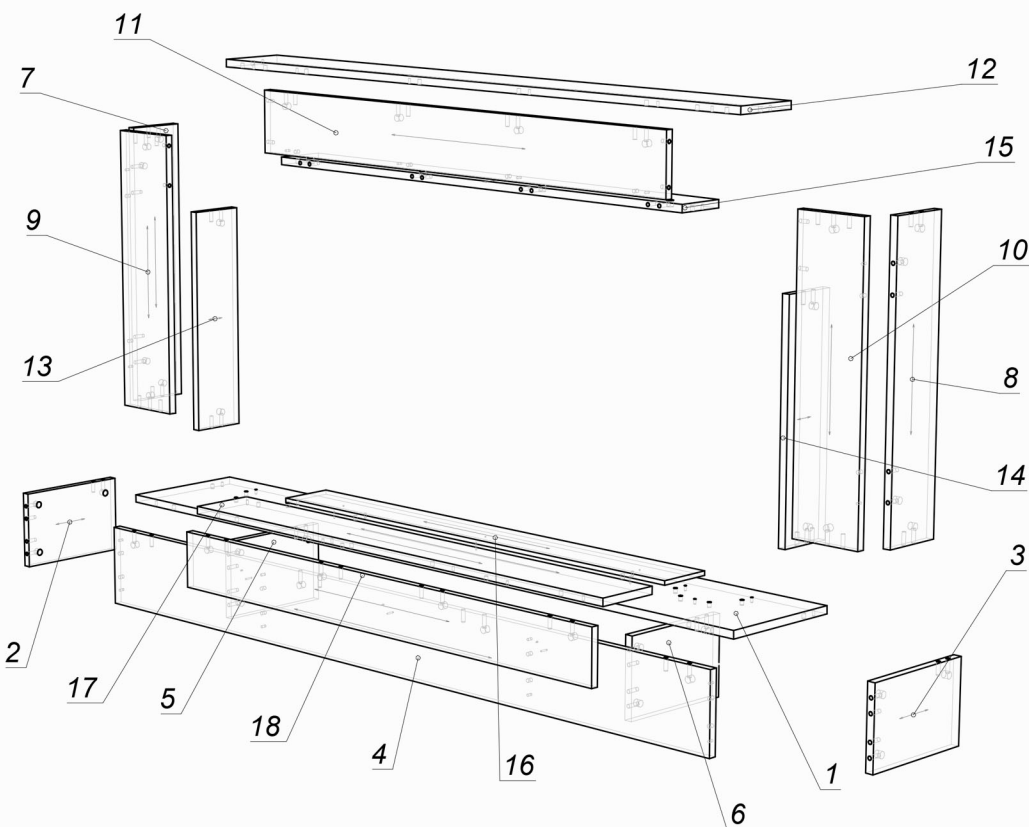


Схема за монтаж на облицовка PHILIP_50



MASOMI
BY ARTFLAME

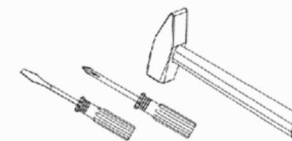


№	L x W
1	1880*300
2	281*186
3	281*186
4	1879*186
5	281*186
6	281*186
7	678*142
8	678*142
9	678*170
10	678*170
11	1242*146
12	1584*161
13	130*532
14	130*532
15	117*1242
16	1196*130
17	1280*153
18	1280*132
-	-

Внимание!!!

За да се избегне нараняване на частите, използвайте защитна подложка при сглабянето на облицовката.

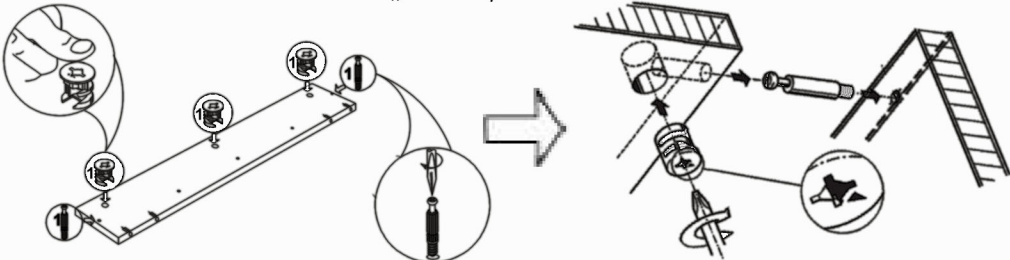
Сглобете облицовката съгласно това ръководство.



(Инструментите за монтаж не са включени в комплекта.)

Поради конструктивните характеристики на облицовката, препоръчваме сглабянето да бъде извършено от професионалисти.

Схема за монтаж на сглобка „Минификс“



Сглобката „Минификс“ се затяга по посока на часовниковата стрелка, като по този начин се сдвояват отделните елементи.



К.1/1 Поставете посоченият крепеж в отворите с диаметър 15 мм.



К.1/2 Завийте посоченият крепеж в отворите с диаметър 5 мм.



К.3 Завийте посоченият крепеж в отворите с диаметър 3.5 мм.



К.4 Поставете посоченият крепеж в отворите с диаметър 8 мм.

Забележка: Използвайте само отворите в равнината на плоскостта.

Списък на крепежите

Сглобка минификс	Краче	Винт 3.5x30
44 бр. $\varnothing 5\text{мм}$	12 бр.	3 бр. $\varnothing 3,5\text{мм}$
Дибла 8x35	Винт 3.5x25	
52 бр. $\varnothing 8\text{мм}$	3 бр.	20 бр.

Схема за монтаж на облицовка PHILIP_50

