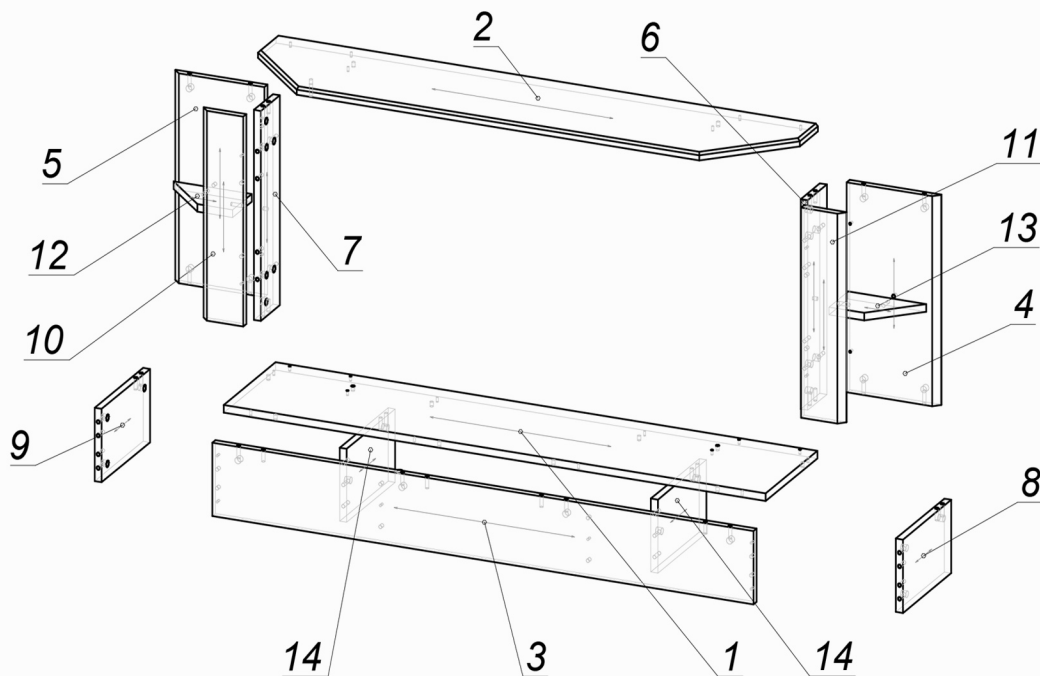


Схема за монтаж на облицовка RAFAEL_36



MASOMI
BY ARTFLAME

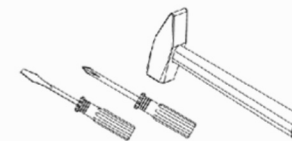


№	L x W
1	1400*300
2	1400*285
3	1398*172
4	492*237
5	492*237
6	492*111
7	492*111
8	281*172
9	281*172
10	492*110
11	492*110
12	202*111
13	202*111
14	281*172
-	-
-	-
-	-
-	-
-	-

Внимание!!!

За да се избегне нараняване на частите, използвайте защитна подложка при сглабянето на облицовката.

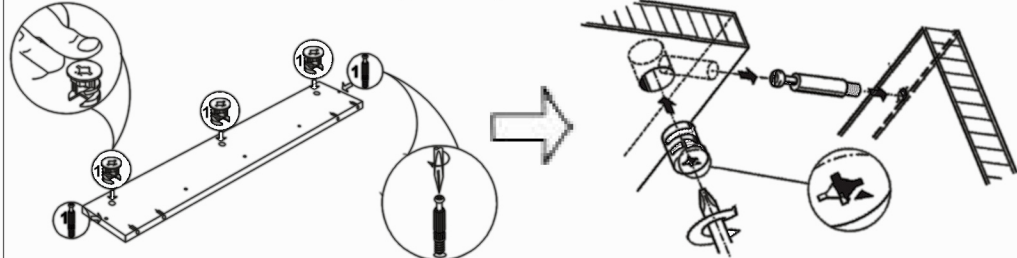
Сглобете облицовката съгласно това ръководство.



(Инструментите за монтаж не са включени в комплекта.)

Поради конструктивните характеристики на облицовката, препоръчваме сглабянето да бъде извършено от професионалисти.

Схема за монтаж на сглобка „Минификс“



Сглобката „Минификс“ се затяга по посока на часовниковата стрелка, като по този начин се сдвояват отделните елементи.



К.1/1 Поставете посоченият крепеж в отворите с диаметър 15 мм.



К.1/2 Завийте посоченият крепеж в отворите с диаметър 5 мм.



К.3 Завийте посоченият крепеж в отворите с диаметър 3.5 мм.



К.4 Поставете посоченият крепеж в отворите с диаметър 8 мм.

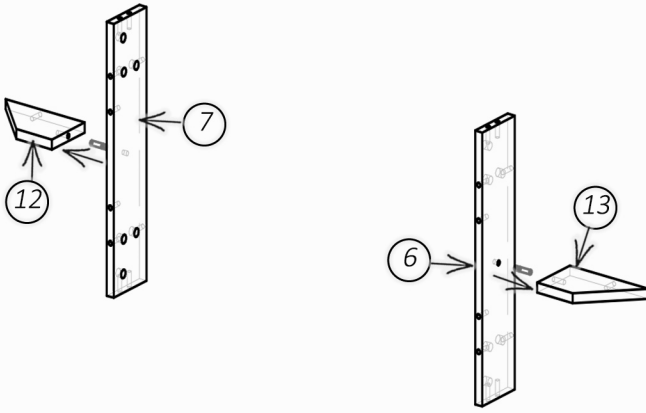
Забележка: Използвайте само отворите в равнината на плоскостта.

Списък на крепежите

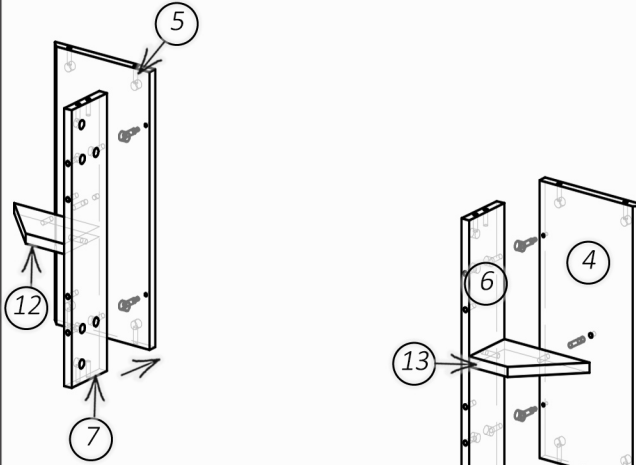
Сглобка минификс	Краче	Дибла 8x35
34 бр. $\varnothing 5\text{мм}$	11 бр.	28 бр. $\varnothing 8\text{мм}$
$\varnothing 15\text{мм}$		

Схема за монтаж на облицовка RAFAEL_36

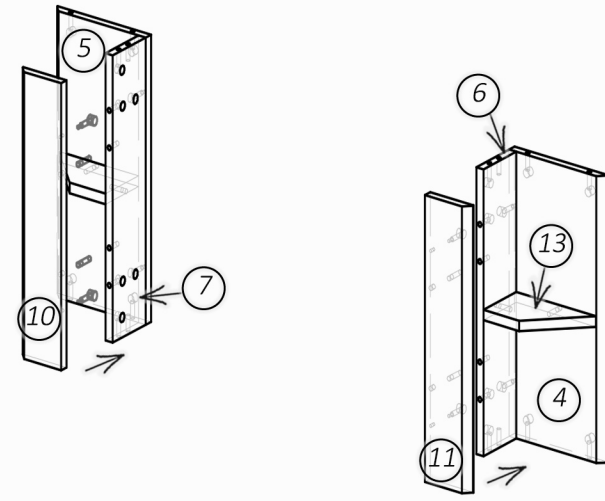
1



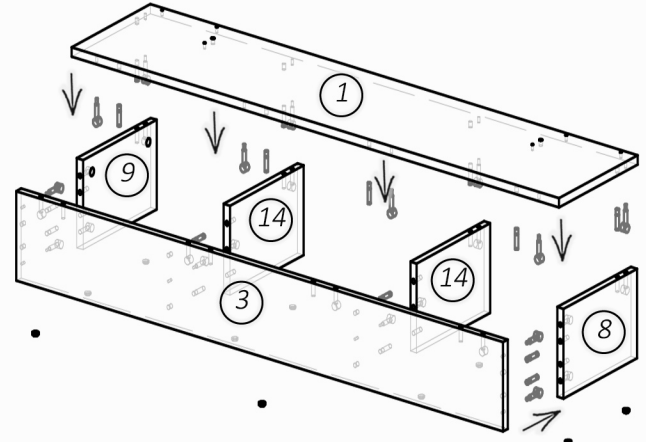
2



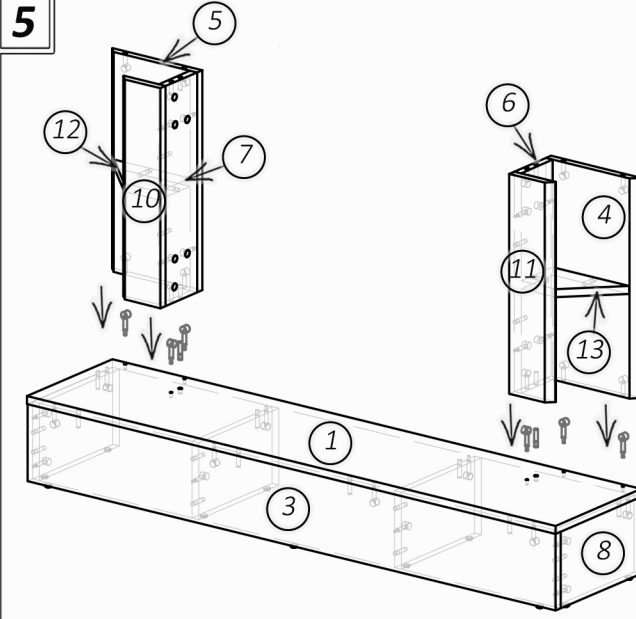
3



4



5



6

