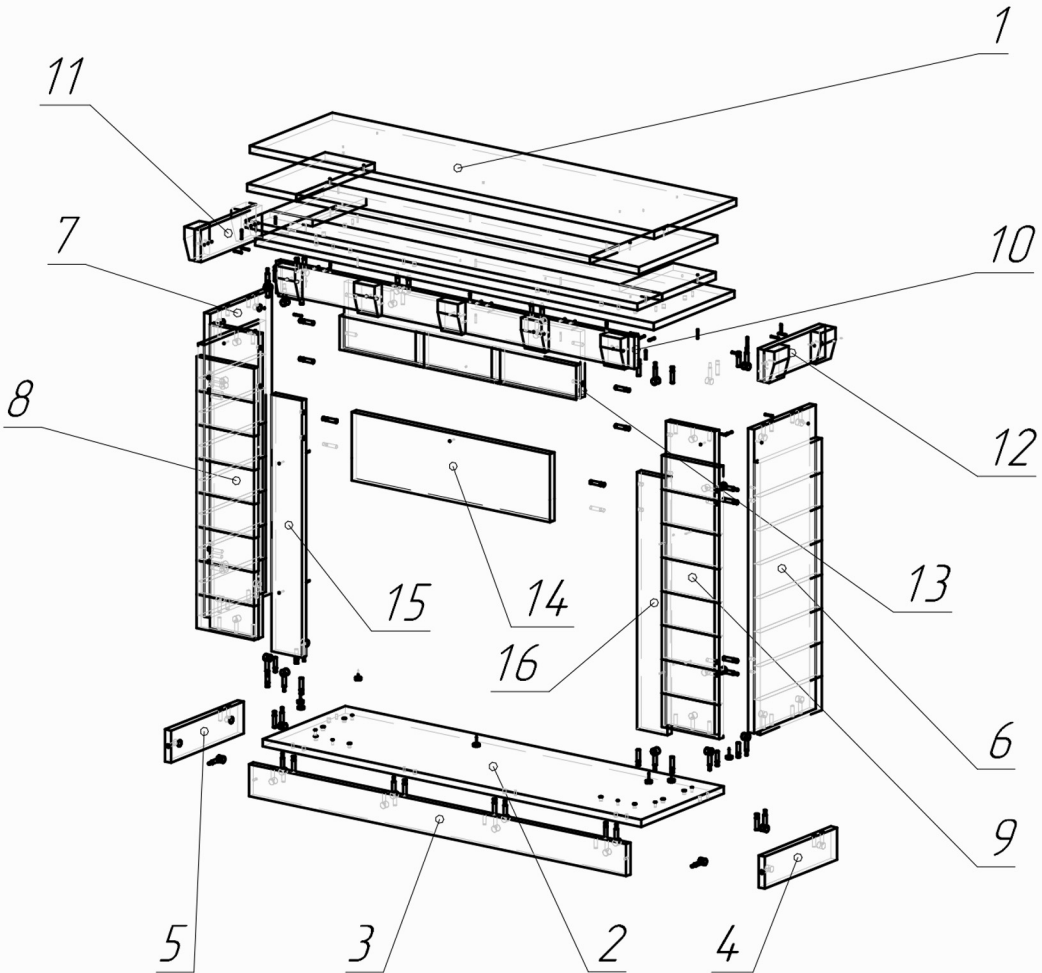


# Схема за монтаж на облицовка SHELDON\_26



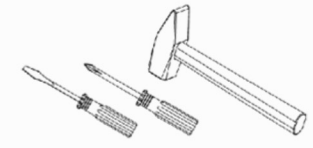
**MASOMI**  
BY ARTFLAME



№	L x W
1	1196*336
2	1120*336
3	1116*80
4	295*80
5	295*80
6	761*250
7	761*250
8	761*170
9	761*170
10	1060*80
11	250*80
12	250*80
13	700*166
14	586*171
15	643*90
16	643*90
-	-
-	-
-	-

**Внимание!!!**  
За да се избегне нараняване на частите, използвайте защитна подложка при сглабянето на облицовката.

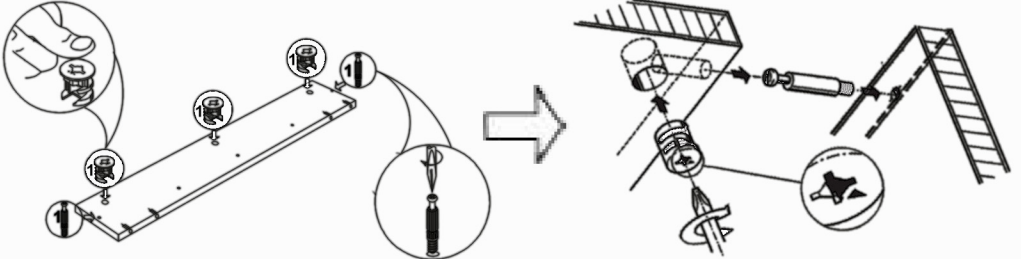
Сглобете облицовката съгласно това ръководство.



(Инструментите за монтаж не са включени в комплекта.)

Поради конструктивните характеристики на облицовката, препоръчваме сглабянето да бъде извършено от професионалисти.

## Схема за монтаж на сглобка „Минификс“



Сглобката „Минификс“ се затяга по посока на часовниковата стрелка, като по този начин се сдвояват отделните елементи.

- К.1/1 Поставете посоченият крепеж в отворите с диаметър 15 мм.
- К.1/2 Завийте посоченият крепеж в отворите с диаметър 5 мм.
- К.3 Завийте посоченият крепеж в отворите с диаметър 3.5 мм.
- К.4 Поставете посоченият крепеж в отворите с диаметър 8 мм.

**Забележка:** Използвайте само отворите в равнината на плоскостта.

## Списък на крепежите

Сглобка минификс	Краче	Винт 3.5x30
<b>1</b> Ø5мм 18 бр.    Ø15мм	<b>2</b> 7 бр.	<b>3</b> Ø3,5мм 14 бр.
Дибла 8x40		
<b>4</b> Ø8мм 30 бр.	<b>5</b>	<b>6</b>

# Схема за монтаж на облицовка SHELDON\_26

