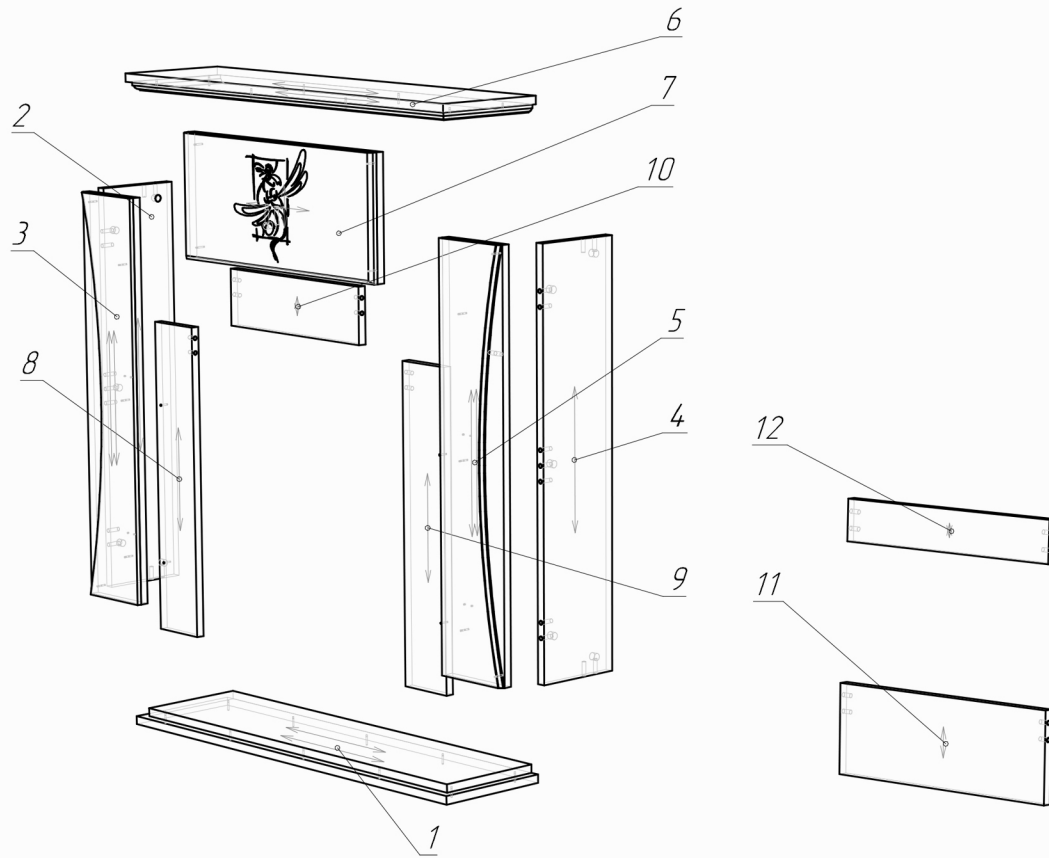


# Схема за монтаж на облицовка SPIRIT\_20



**MASOMI**  
BY ARTFLAME

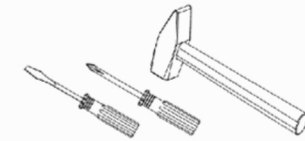


№	L x W
1	1011*260
2	898*193
3	898*175
4	898*193
5	898*175
6	1011*256
7	601*270
8	682*125,5
9	682*125,5
10	122*410
11	178*504
12	80*460
-	-
-	-
-	-
-	-
-	-
-	-
-	-

## Внимание!!!

За да се избегне нараняване на частите, използвайте защитна подложка при сглабянето на облицовката.

Сглобете облицовката съгласно това ръководство.

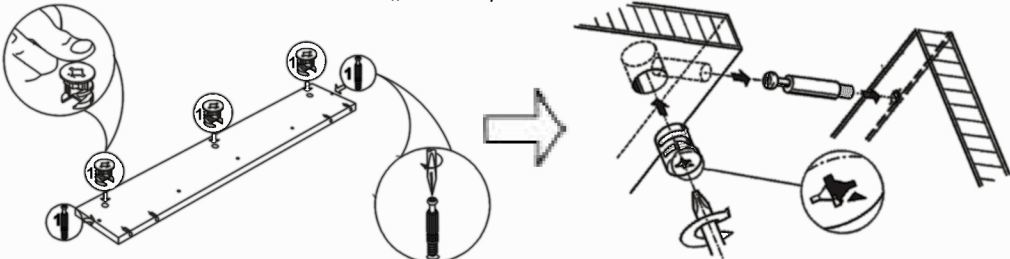


(Инструментите за монтаж не са включени в комплекта.)

Поради конструктивните характеристики на облицовката, препоръчваме сглабянето да бъде извършено от професионалисти.

**\*\*В опаковката са включени само част от елементите № 10-12\*\*, зависимост от избраната камина.**

## Схема за монтаж на сглобка „Минификс“



Сглобката „Минификс“ се затяга по посока на часовниковата стрелка, като по този начин се сдвояват отделните елементи.



К.1/1 Поставете посоченият крепеж в отворите с диаметър 15 мм.



К.1/2 Завийте посоченият крепеж в отворите с диаметър 5 мм.



К.3 Завийте посоченият крепеж в отворите с диаметър 3.5 мм.



К.4 Поставете посоченият крепеж в отворите с диаметър 8 мм.

**Забележка:** Използвайте само отворите в равнината на плоскостта.

## Списък на крепежите

Сглобка минификс	Краче	Винт 3.5x30
18 бр. $\varnothing 5\text{мм}$	8 бр.	1 бр. $\varnothing 3,5\text{мм}$
Дибла 8x35	Винт 3.5x25 3,5мм	
28 бр. $\varnothing 8\text{мм}$	3 бр.	

# Схема за монтаж на облицовка SPIRIT\_20

