

Схема за монтаж на облицовка TALLINN_23

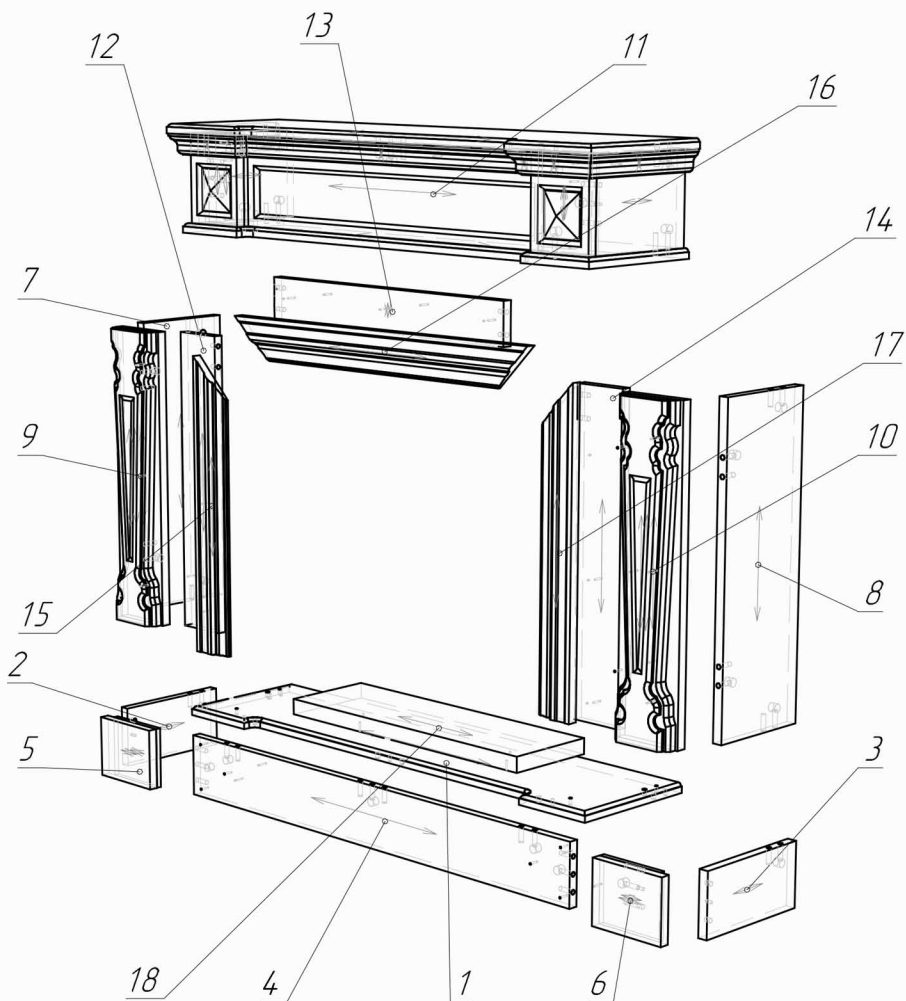
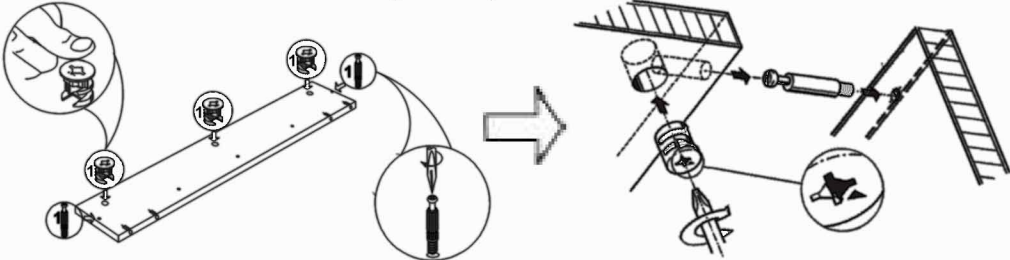


Схема за монтаж на сглобка „Минификс“



Сглобката „Минификс“ се затяга по посока на часовниковата стрелка, като по този начин се сдвояват отделните елементи.

№	L x W
1	1030*258
2	238*120
3	238*120
4	990*120
5	151*120
6	151*120
7	582*200
8	582*200
9	582*130
10	582*130
11	1070*278
12	582*100
13	80*586
14	582*100
15	582*80
16	746*80
17	582*80
18	586*180
-	-

-  К.1/1 Поставете посоченият крепеж в отворите с диаметър 15 мм.
-  К.1/2 Завийте посоченият крепеж в отворите с диаметър 5 мм.
-  К.3 Завийте посоченият крепеж в отворите с диаметър 3.5 мм.
-  К.4 Поставете посоченият крепеж в отворите с диаметър 8 мм.

Забележка: Използвайте само отворите в равнината на плоскостта.

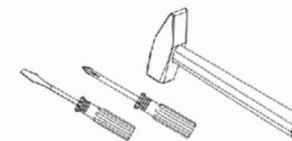


MASOMI
BY ARTFLAME

Внимание!!!

За да се избегне нараняване на частите, използвайте защитна подложка при сглабянето на облицовката.

Сглобете облицовката съгласно това ръководство.



(Инструментите за монтаж не са включени в комплекта.)

Поради конструктивните характеристики на облицовката, препоръчваме сглабянето да бъде извършено от професионалисти.

Списък на крепежите


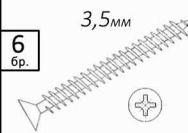
Сглобка минификс	Краче	Винт 3.5x30
19 бр. $\varnothing 5\text{мм}$	7 бр.	15 бр. $\varnothing 3,5\text{мм}$
		
Дибла 8x35	Винт 3.5x35 3,5мм	
22 бр. $\varnothing 8\text{мм}$	6 бр.	
		

Схема за монтаж на облицовка TALLINN_23

