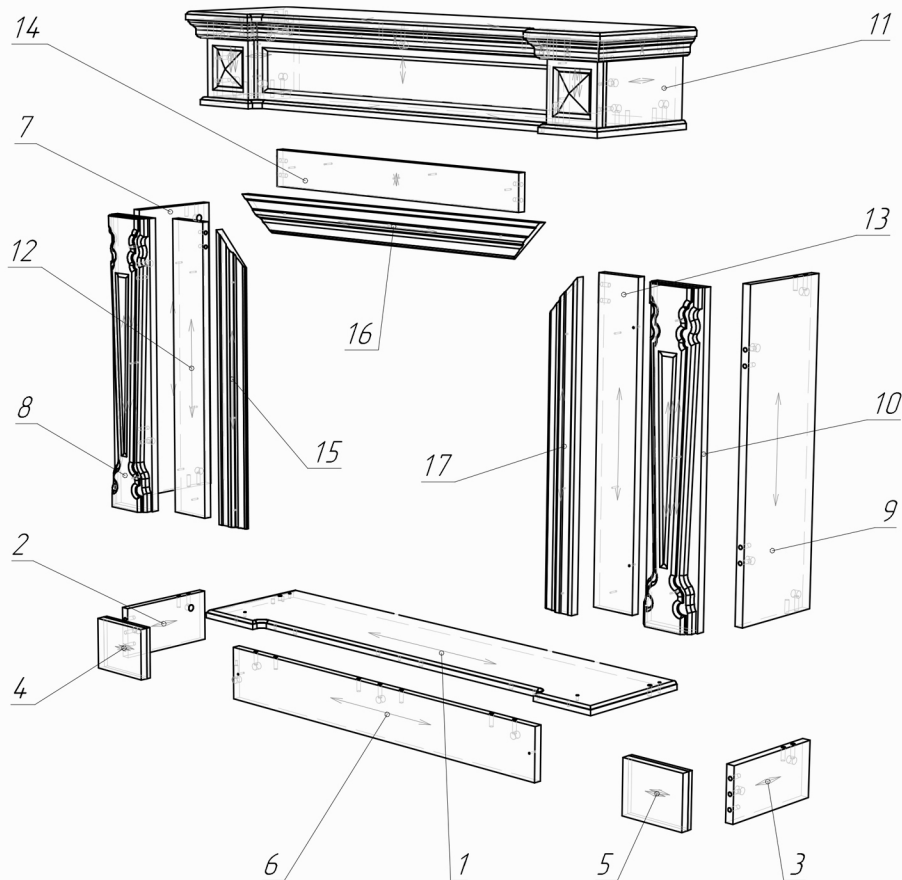


# Схема за монтаж на облицовка TALLINN\_29



№	L x W
1	1146*278
2	248*120
3	248*120
4	151*120
5	151*120
6	902*120
7	678*220
8	678*130
9	678*220
10	678*130
11	1190*300
12	678*100
13	678*100
14	80*702
15	678*80
16	862*80
17	678*80
-	-
-	-

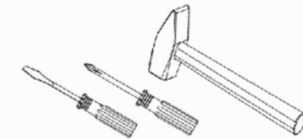


**MASOMI**  
BY ARTFLAME

## Внимание!!!

За да се избегне нараняване на частите, използвайте защитна подложка при сглабянето на облицовката.

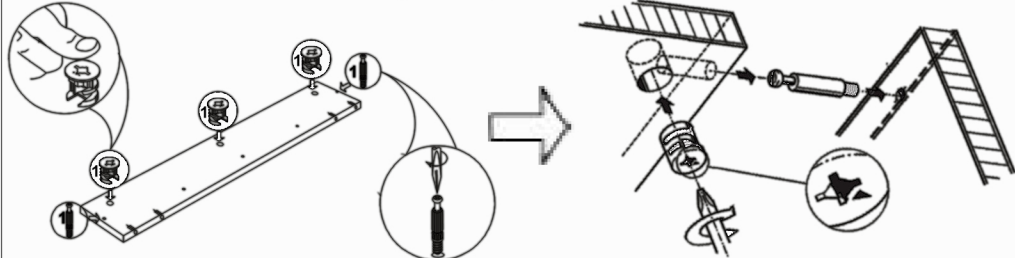
Сглобете облицовката съгласно това ръководство.



(Инструментите за монтаж не са включени в комплекта.)

Поради конструктивните характеристики на облицовката, препоръчваме сглабянето да бъде извършено от професионалисти.

## Схема за монтаж на сглобка „Минификс“



Сглобката „Минификс“ се затяга по посока на часовниковата стрелка, като по този начин се сдвояват отделните елементи.



К.1/1 Поставете посоченият крепеж в отворите с диаметър 15 мм.



К.1/2 Завийте посоченият крепеж в отворите с диаметър 5 мм.



К.3 Завийте посоченият крепеж в отворите с диаметър 3.5 мм.



К.4 Поставете посоченият крепеж в отворите с диаметър 8 мм.

**Забележка:** Използвайте само отворите в равнината на плоскостта.

## Списък на крепежите

Сглобка минификс	Краче	Винт 3.5x30
21 бр. $\varnothing 5\text{мм}$	7 бр.	13 бр. $\varnothing 3,5\text{мм}$
Дибла 8x35	Винт 3.5x35 3,5мм	
22 бр. $\varnothing 8\text{мм}$	2 бр.	

# Схема за монтаж на облицовка TALLINN\_29

