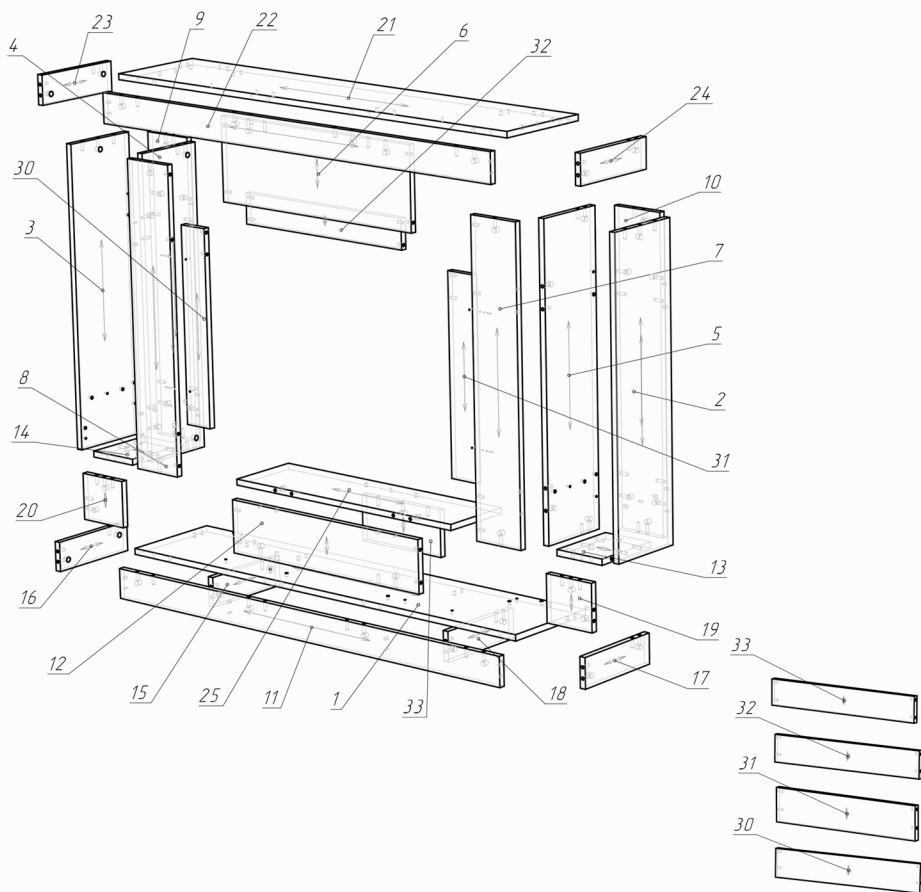


Схема за монтаж на облицовка WOODLINE_26



№	L x W	№	L x W
1	1460*300	24	280*90
2	924*236	25	820*218
3	924*236	26	592*90
4	924*218	27	592*90
5	924*218	28	90*586
6	249*710	29	141*300
7	924*160	30	116*660
8	924*160	31	120*586
9	924*160	32	106*640
10	924*160	33	96*616
11	1456*90		
12	159*710		
13	160*210		
14	160*210		
15	280*90		
16	280*90		
17	280*90		
18	280*90		
19	141*160		
20	141*160		
21	1460*300		
22	1456*90		
23	280*90		

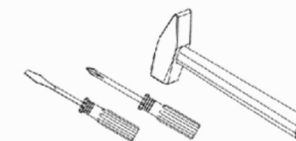


MASOMI
BY ARTFLAME

Внимание!!!

За да се избегне нараняване на частите, използвайте защитна подложка при сглабянето на облицовката.

Сглобете облицовката съгласно това ръководство.

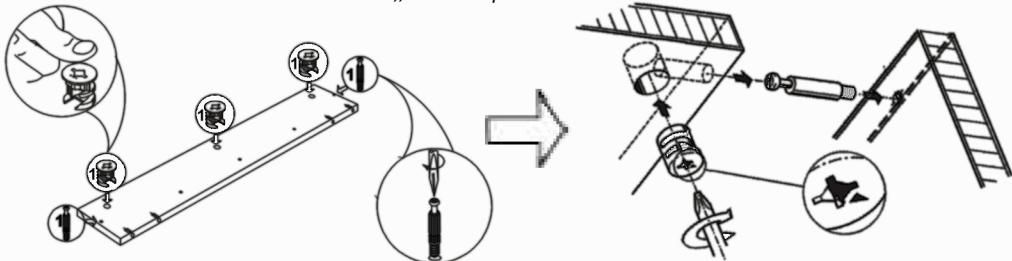


(Инструментите за монтаж не са включени в комплекта.)

Поради конструктивните характеристики на облицовката, препоръчваме сглабянето да бъде извършено от професионалисти.

****В опаковката са включени само част от елементите № 30-33, зависимост от избраната камина.**

Схема за монтаж на сглобка „Минификс“



Сглобката „Минификс“ се затяга по посока на часовниковата стрелка, като по този начин се сдвояват отделните елементи.



К.1/1 Поставете посоченият крепеж в отворите с диаметър 15 мм.



К.1/2 Завийте посоченият крепеж в отворите с диаметър 5 мм.



К.3 Завийте посоченият крепеж в отворите с диаметър 3.5 мм.



К.4 Поставете посоченият крепеж в отворите с диаметър 8 мм.

Забележка: Използвайте само отворите в равнината на плоскостта.

Списък на крепежите

Сглобка минификс	Краче	Винт 3.5x30
1  $\varnothing 5\text{мм}$ 61 бр. $\varnothing 15\text{мм}$	2  10 бр.	3  $\varnothing 3,5\text{мм}$ 46р.
Дибла 8x40		
4  $\varnothing 8\text{мм}$ 78 бр.	5	6

Схема за монтаж на облицовка WOODLINE_26

