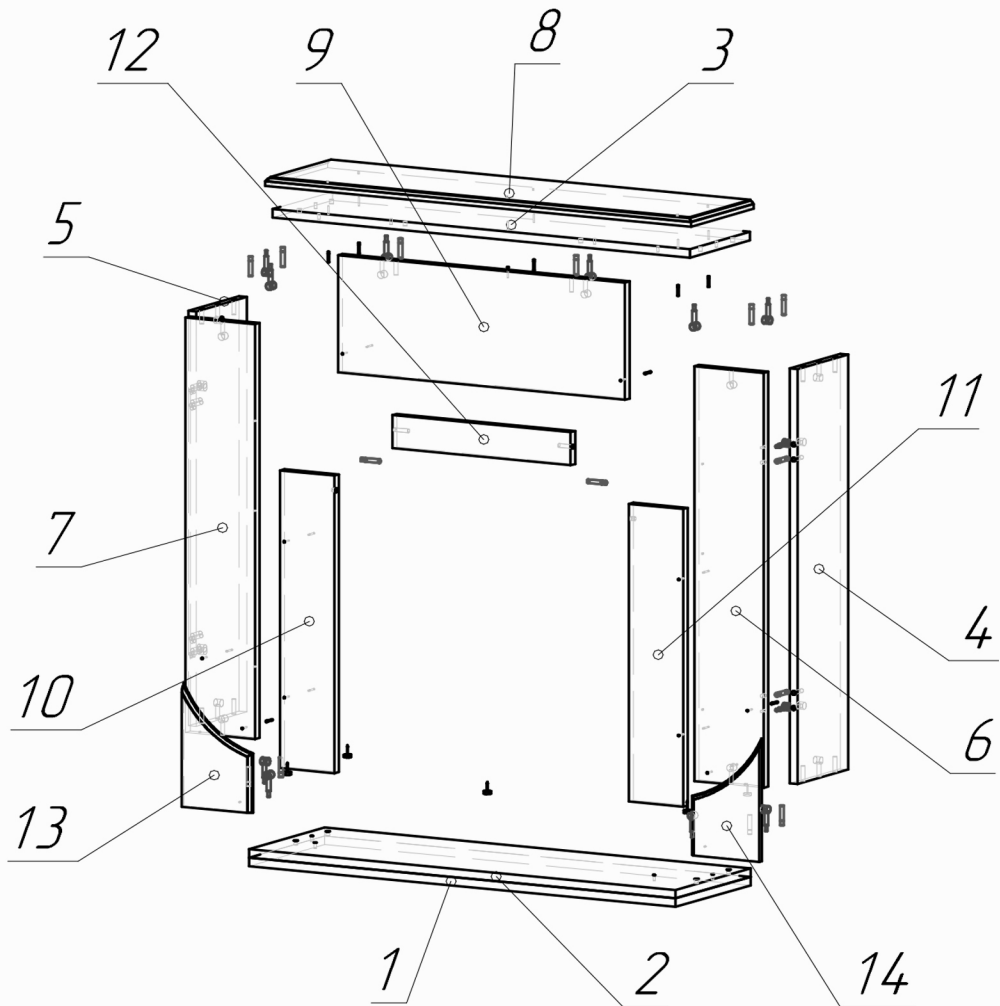


# Схема за монтаж на облицовка NOVELLA\_20



№	L x W
1	980*300
2	980*300
3	960*240
4	878*202
5	878*202
6	878*160
7	878*160
8	980*250
9	660*248
10	630*125
11	630*125
12	410*70
13	260*159
14	260*159
-	-
-	-
-	-
-	-
-	-

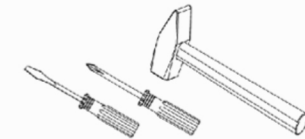


**MASOMI**  
BY ARTFLAME

## Внимание!!!

За да се избегне нараняване на частите, използвайте защитна подложка при сглабянето на облицовката.

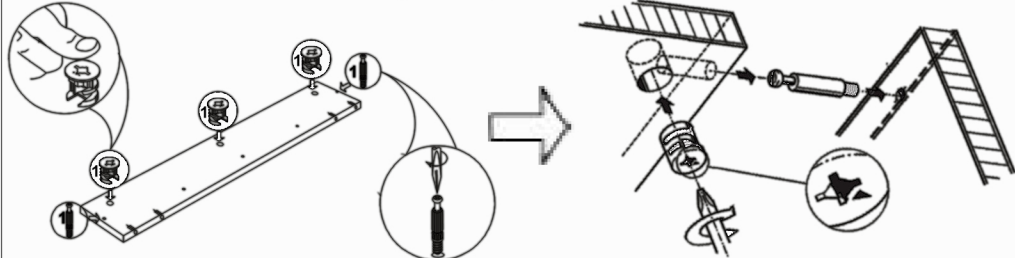
Сглобете облицовката съгласно това ръководство.



(Инструментите за монтаж не са включени в комплекта.)

Поради конструктивните характеристики на облицовката, препоръчваме сглабянето да бъде извършено от професионалисти.

## Схема за монтаж на сглобка „Минификс“



Сглобката „Минификс“ се затяга по посока на часовниковата стрелка, като по този начин се сдвояват отделните елементи.



К.1/1 Поставете посоченият крепеж в отворите с диаметър 15 мм.



К.1/2 Завийте посоченият крепеж в отворите с диаметър 5 мм.



К.3 Завийте посоченият крепеж в отворите с диаметър 3.5 мм.



К.4 Поставете посоченият крепеж в отворите с диаметър 8 мм.

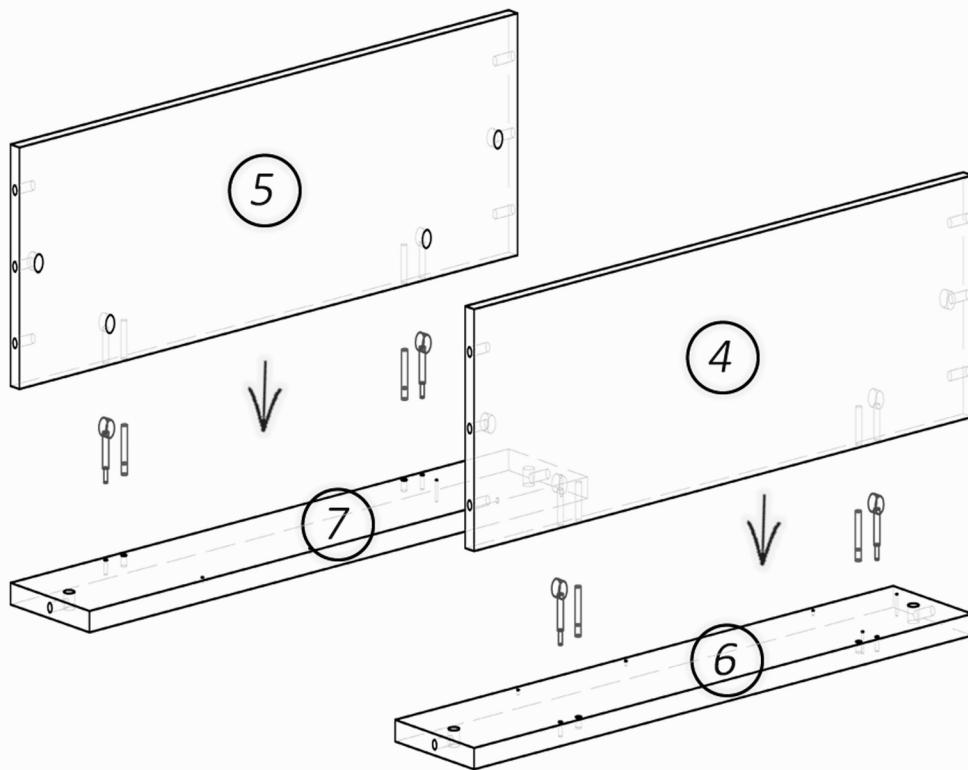
**Забележка:** Използвайте само отворите в равнината на плоскостта.

## Списък на крепежите

Сглобка минификс	Краче	Винт 3.5x30
1  14 бр. $\varnothing 5\text{мм}$	2  5 бр.	3  6 бр. $\varnothing 3,5\text{мм}$
Дибла 8x40		
4  18 бр. $\varnothing 8\text{мм}$	5	6

Схема за монтаж на облицовка NOVELLA\_20

1



2

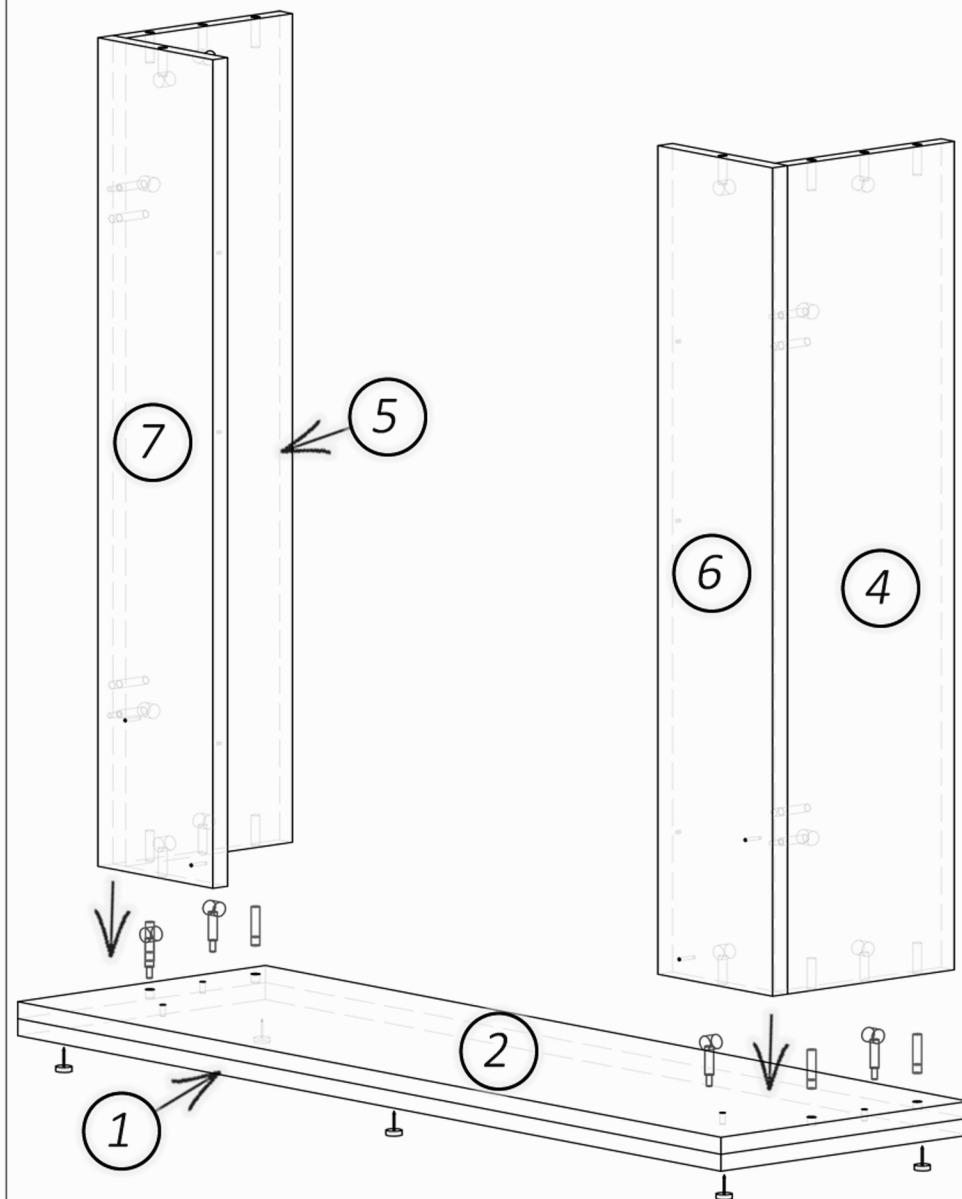
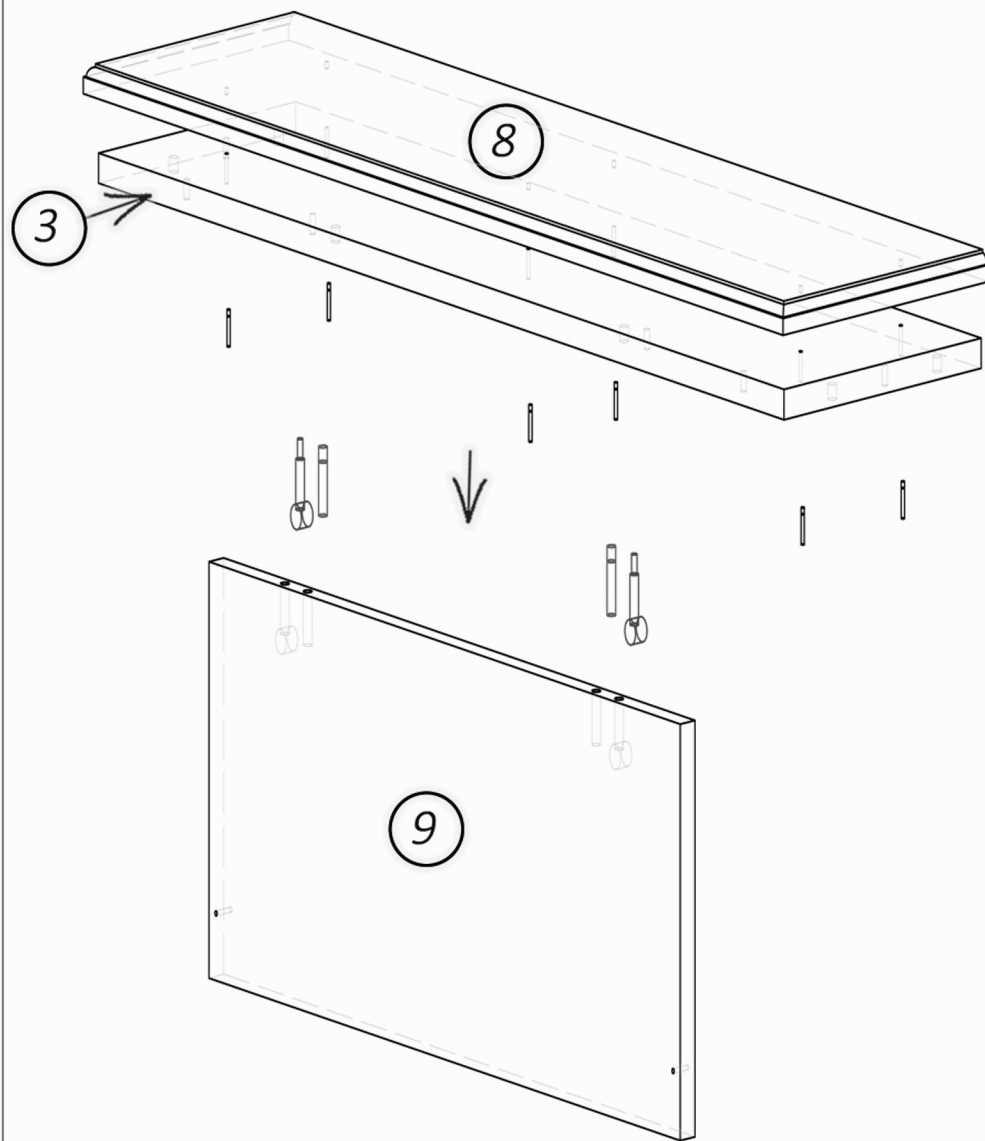


Схема за монтаж на облицовка NOVELLA\_20

3



4

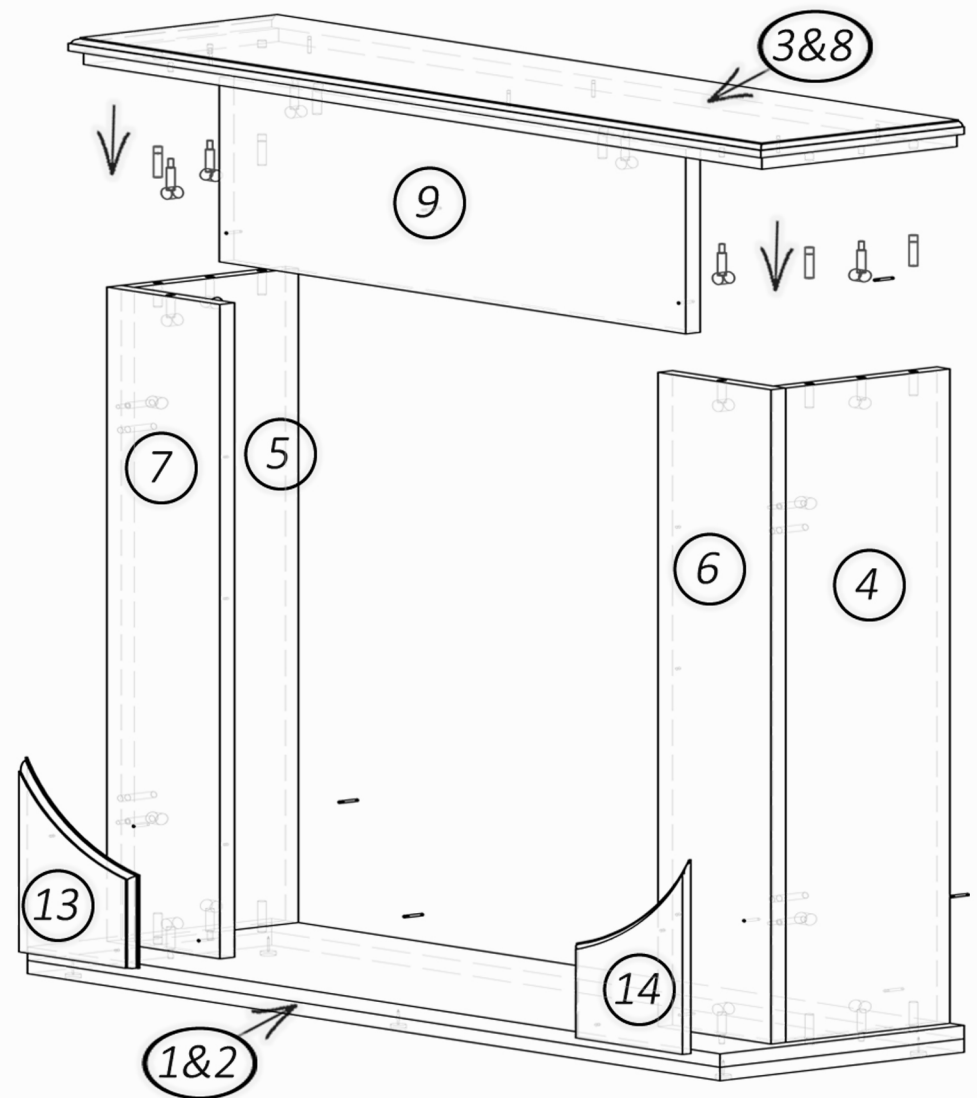
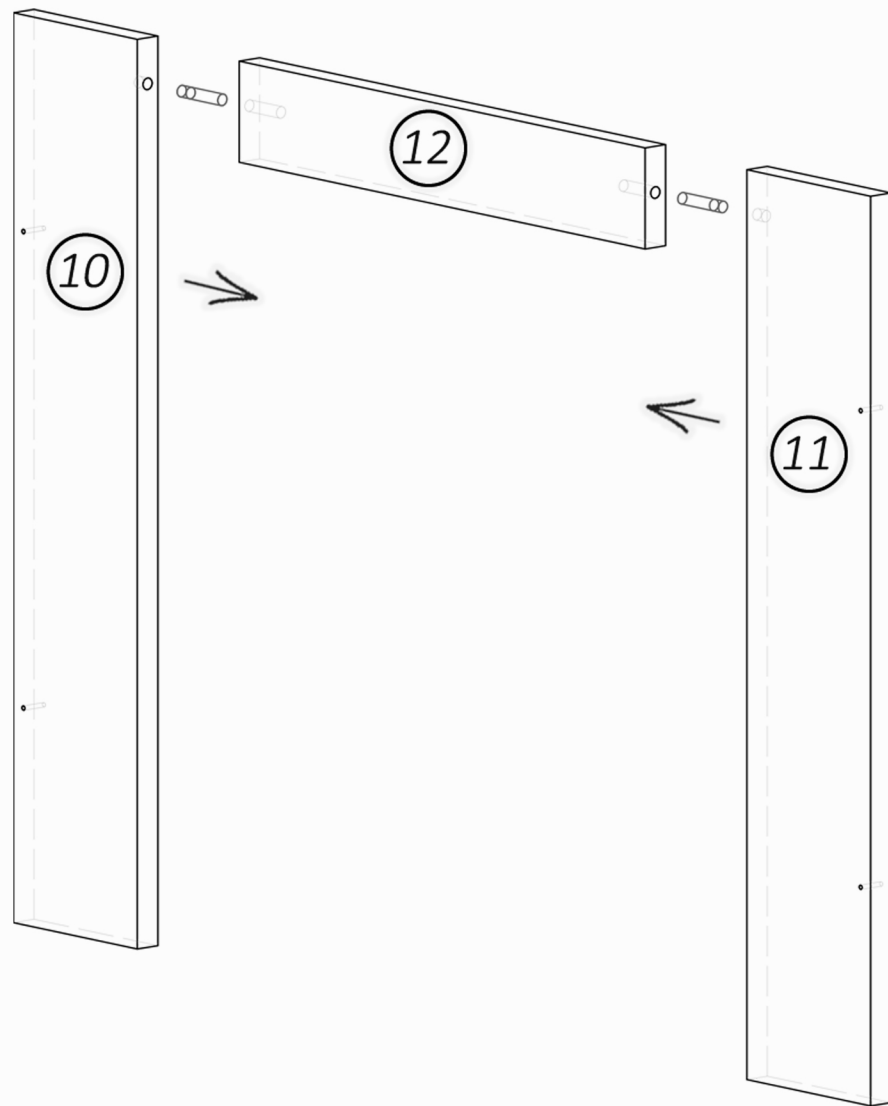


Схема за монтаж на облицовка NOVELLA\_20

5



6

