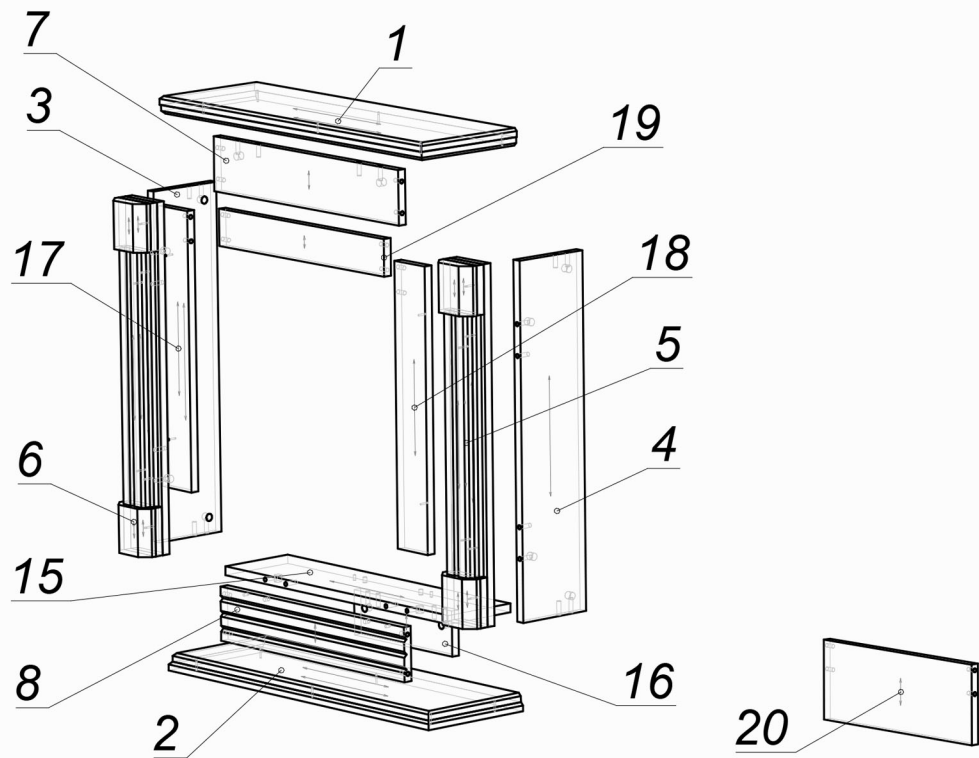


# Схема за монтаж на облицовка HILTON\_20 (



**MASOMI**  
BY ARTFLAME

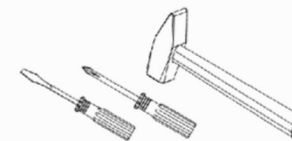


№	L x W
1	800*250
2	800*250
3	728*166
4	728*166
5	728*100
6	728*100
7	112*564
8	112*564
15	684*166
16	94*300
17	580*90
18	580*90
19	76*504
20	170*450
-	-
-	-
-	-
-	-
-	-
-	-

## Внимание!!!

За да се избегне нараняване на частите, използвайте защитна подложка при сглабянето на облицовката.

Сглобете облицовката съгласно това ръководство.

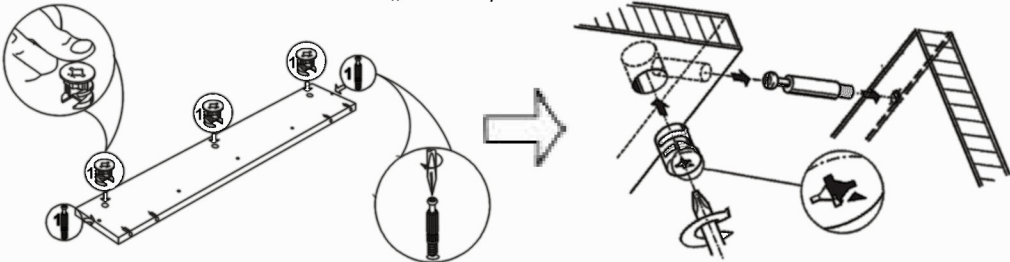


(Инструментите за монтаж не са включени в комплекта.)

Поради конструктивните характеристики на облицовката, препоръчваме сглабянето да бъде извършено от професионалисти.

**\*\*В опаковката са включени само част от елементите № 20, зависимост от избраната камина.**

### Схема за монтаж на сглобка „Минификс“



Сглобката „Минификс“ се затяга по посока на часовниковата стрелка, като по този начин се сдвояват отделните елементи.



K.1/1 Поставете посоченият крепеж в отворите с диаметър 15 мм.



K.1/2 Завийте посоченият крепеж в отворите с диаметър 5 мм.



K.3 Завийте посоченият крепеж в отворите с диаметър 3.5 мм.



K.4 Поставете посоченият крепеж в отворите с диаметър 8 мм.

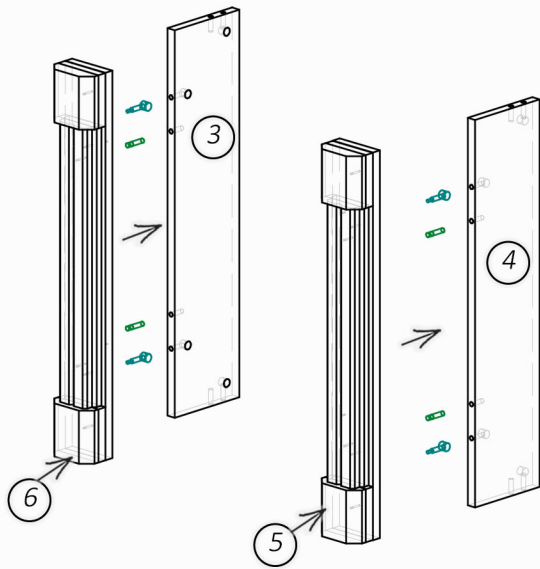
**Забележка:** Използвайте само отворите в равнината на плоскостта.

## Списък на крепежите

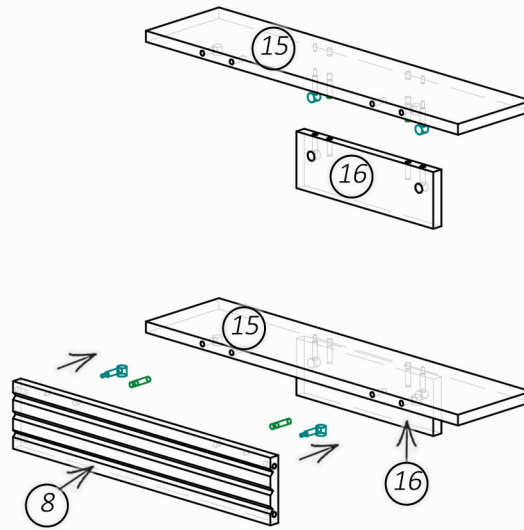
Сглобка минификс	Краче	Винт 3.5x30
18 бр. $\varnothing 5\text{мм}$	6 бр.	4 бр.
$\varnothing 15\text{мм}$		
Дибла 8x35		
26 бр. $\varnothing 8\text{мм}$		

# Схема за монтаж на облицовка HILTON\_20

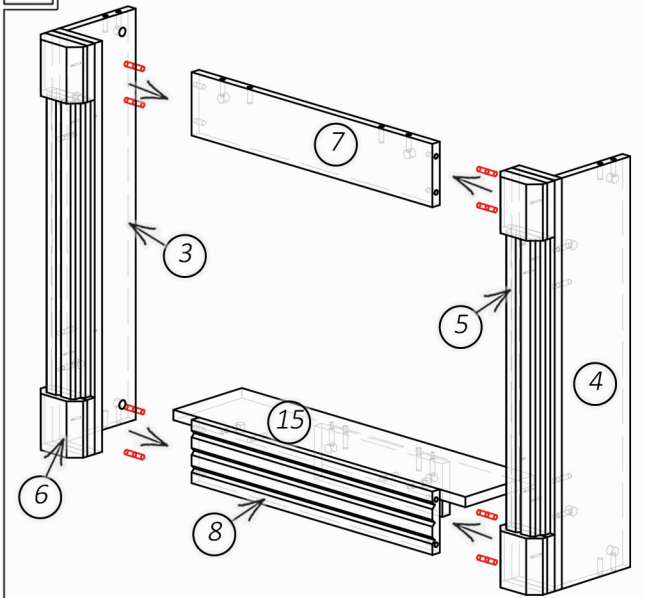
1



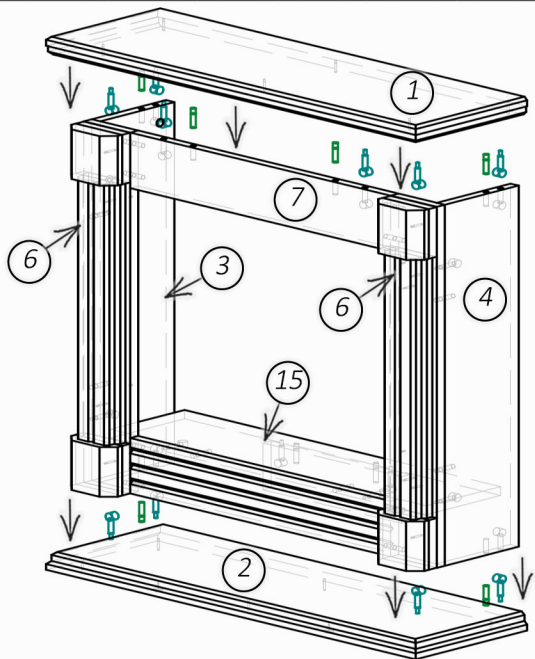
2



3



4



5

