

Горивна камера МАЈА 8 DECO

МАЈА/DECO

Цена:

1599,00 лева с ДДС

EAN:

5901350058251

Камина с вечен дизайн е първият избор сред хората, които търсят класически принос.



Технически характеристики

Номинална мощност (kW)	8,0
Диапазон на отоплителната мощност (kW)	3.0 - 10.0
Коефициент на полезно действие (%)	80,0
Димоотвод (mm)	200
Съответствие с критериите за екопроектиране	Да
Водна риза	Не
Вид гориво	Препоръчва се използването на твърда дървесина с влага $\leq 20\%$
Тегло (kg)	109,0
Емисия на CO (при 13% O ₂) \leq дадени в %	0,10
Температура на димните газове (°C)	238,0
Максимална дължина на дървата (cm)	33
Емисия на фините прахови частици (mg/Nm ³)	25,0
Съответствие с BlmSchV 2 стандарт	Да
Клас на енергийна ефективност EEI	105,40
Минималното активно поле на изпускателните решетки (cm ²)	≥ 700

Минималното активно поле на входните решетки (cm ²)	≥ 500
Тип стъкло	право
Отваряне на вратата	наляво
Материал	чугун, стомана
Широчина (cm)	59,70
Височина (cm)	70,10
Дълбочина (cm)	35,30
Вход за външен въздух	Не
Облицовка на горивната камера	Не
Пепелник	Да
Декоративно стъкло	Да

Характеристики

МАКСИМАЛНО ИЗПОЛЗВАНЕ НА ЕНЕРГИЯ

Максимално използване на топлина благодарение на плътно поставените радиатори и стените на пещта, изработени от висококачествен чугун с дебелина 8 мм.

Повишена зона за обмен на топлина между горещите отработени газове и помещението поради висок тръбопровод.

Изгаряне на горивни частици благодарение на деаератор, който разширява изпускателната тръба.

Повишена ефективност на работа на касетата чрез ръчно регулиране на тягата на комина с помощта на вградения прозорец.

Ръчен контрол на горивния процес, извършван от пепелника.

БЕЗОПАСНОСТ НА ВИСОКО НИВО

Предната част на вложката е оборудвана с термоустойчива керамика, която издържа на температури до 800 ° C.

Богато украсена ограда улеснява поддържането на чистота на употреба и предпазва от падане от дърво.

ЕКОЛОГИЧНО ГОРИВО

Устройството отговаря на изискванията на Escoprojekt и BImSchV 2, което определя максималната емисия на CO.

УДОБНА УПОТРЕБА

Пепелник / контейнер, в който се натрупват остатъци от изгоряло дърво и подвижна решетка, улесняваща отстраняването на пепелта.

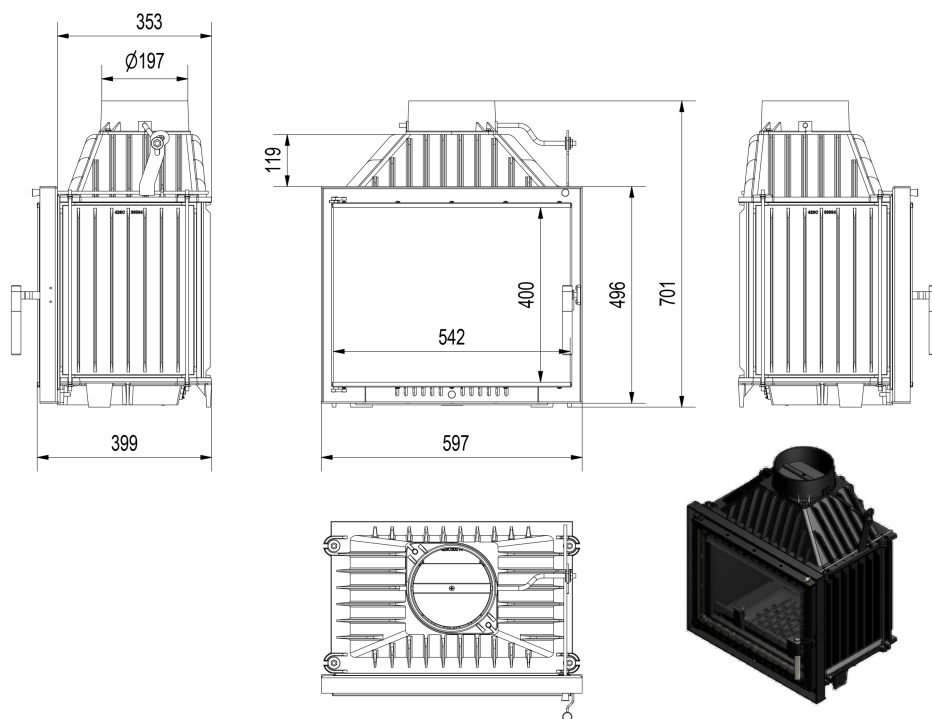
Ограничение на сажите благодарение на чистата система на предното стъкло (въздушен водач). Елегантна и удобна дръжка.

СЪВРЕМЕНЕН ДИЗАЙН

Предната част на вложката е изработена от 4 мм дебелина на котела, предназначена за работа при повишени температури.

Гаранция 5 години.

Технически чертеж

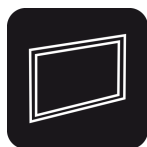


Допълнителни опции



Външен вход за въздух - допълнителна опция

Входящ въздух - съединител, монтиран към камината, който има за цел да донесе свеж въздух в пещта отвън.



Стоманена рамка DECO M / A

Модерна стоманена декоративна рамка за камина DECO MaJa или Antek.



Основа за МАЈА и Antek
Основата за патроните МАЈА и ANTEK
позволява стабилно позициониране на камината,
регулируема височина на краката.



Стоманена тръба 200 / 1m
Димоотводната тръба е предназначена за
свързване на дървени камини към съществуващи
комини.



Стоманена тръба 200 / 0.5m
Димоотводната тръба е предназначена за
свързване на дървени камини към съществуващи
комини.



200/90 мобилно коляно
Коляно регулируемо до 90 °, 3-сегментно,
диаметър: 200 мм.



Преход от тръбната система. 200
Проходна стоманена тръба - керамичен комин.
200.

Гаранция

Всички продукти на www.kratki.com са чисто нови, без дефекти и са съобразени с всички изисквания на ЕС.

Производителят предоставя:

5-години гаранция на Корпуса на камината (от момента на закупуването).

1-година гаранция на Решетките и Уплътненията на камината (от момента на закупуването).

Гаранцията не се отнася за:

Топлоустойчивата керамика.

Монтажа и използването на камината трябва да са в съответствие с инструкциите за монтаж и експлоатация.
