

Горивна камера - KRATKI- MAJA/P/BS/G

MAJA/P/BS/G

ЦЕНА:

3099 лева с ДДС

EAN: 5901350055335



Технически характеристики:

Номинална мощност (kW)	8,0
Диапазон на отоплителната мощност (kW)	3.0 -10.0
Коефициент на полезно действие (%)	80,0
Димоотвод (mm)	200
Съответствие с критериите за екопроектиране	Да
Водна риза	Не
Вид гориво	Препоръчва се използването на твърда дървесина с влага $\leq 20\%$
Тегло (kg)	199,0
Емисия на CO (при 13% O ₂) \leq дадени в %	0,10
Температура на димните газове (°C)	238,0
Максимална дължина на дървата (cm)	33
Емисия на фините прахови частици (mg/Nm ³)	25,0
Съответствие с BlmSchV 2 стандарт	Да
Клас на енергийна ефективност EEI	105,40

Видът стъклопакет	Ъглов
Отваряне на вратата	Нагоре, Наляво
Материал на изработка	Чугун, Стомана
Широчина (cm)	78,65
Височина (cm)	114,70
Дълбочина (cm)	50,30
Вход за външен въздух	Допълнителна опция
Облицовка на горивната камера	Не
Пепелник	Да
Декоративно стъкло	Не

Предимства

МАКСИМАЛНО ИЗПОЛЗВАНЕ НА ЕНЕРГИЯ

Устойчивост на високи температури, благодарение на висококачествените материали използваните при производството.

Повишена повърхност за обмен на топлина между горещите отработени газове и помещението, дължаща се на високия дымоотвод.

Изгарянето на горивни частици благодарение на дефлектора, който разширява пътя на отработените газове.

Ръчен контрол на горивния процес, извършван от регулатора на пепелника.

БЕЗОПАСНОСТ НА ВИСОКО НИВО

Декоративната решетка спомага за поддържане на чистотата и предпазва от падане от дърво.

УДОБНА УПОТРЕБА

Пепелник / контейнер, в който се натрупва пепелта от изгорялото дърво и подвижна решетка, улесняваща почистването.

Голяма горивна камера, която ви позволява да зареждате голямо количество дърва наведнъж, без да е необходимо често зареждане.

Ограничение на саждите по стъклото благодарение на системата за чистото стъкло.

Еlegantна и удобна дръжка.

Възможност за нивелиране на горивната камера благодарение на регулируемите крака.

Двойна система за отваряне на вратата - нагоре (Гилотина) и странично.

ЕКОЛОГИЧНО ГОРИВО

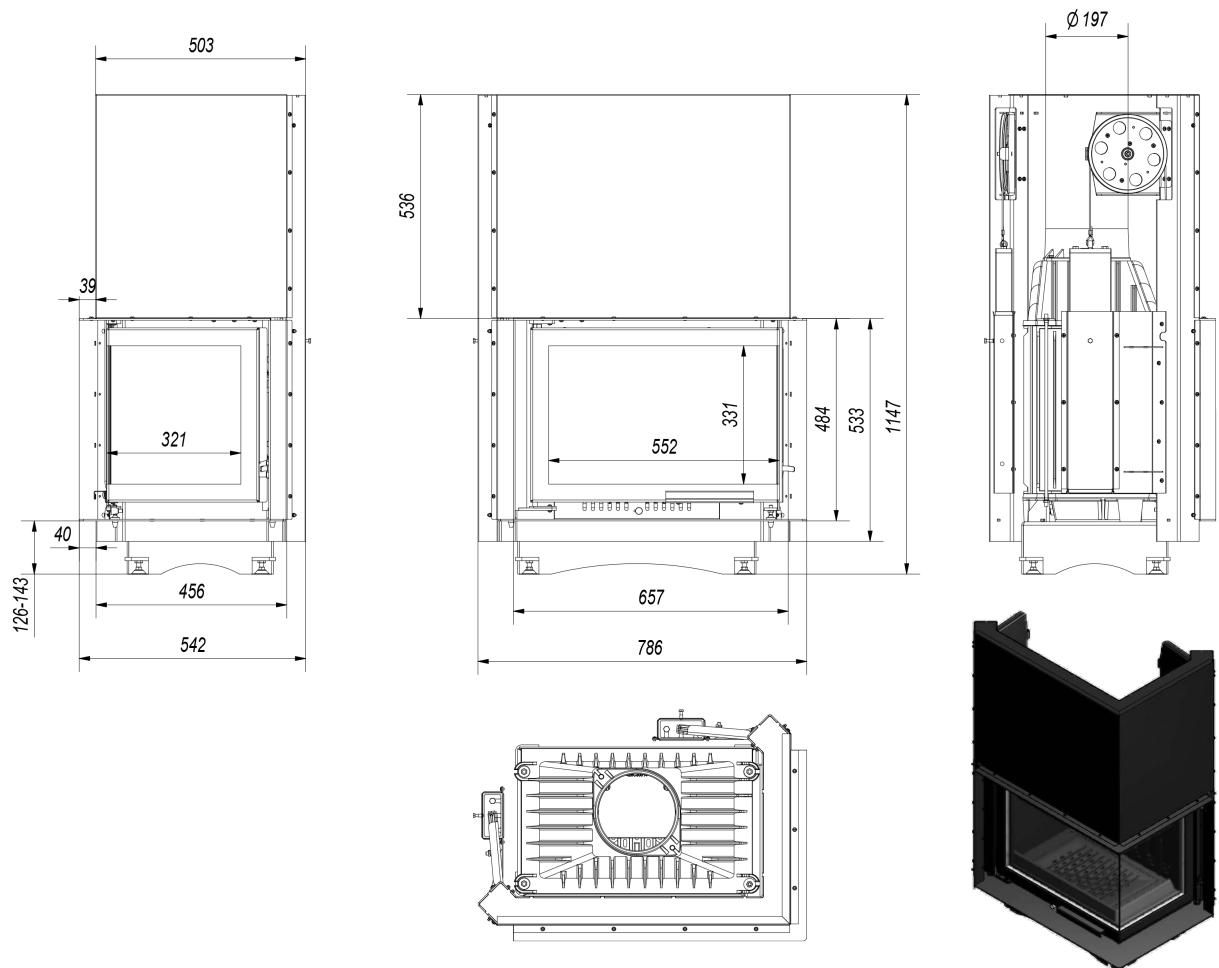
Отговаря на изискванията на стандартите за екопроектиране и ограниченията на стандарта BImSchV 2, който определя максималната емисия на CO.

СЪВРЕМЕНЕН ДИЗАЙН

Предната част на горивната камера е направена от стомана, предназначена за работа при високи температури.

Камината е с две стъкла, подравнени под прав ъгъл (стъклата се съединяват без метал).

Технически чертеж



Допълнителни опции



Външен вход за въздух - допълнителна опция

Външен вход за въздух - специален конектор, монтиран на мястото за вграждане, което осигурява пряк въздух отвън.

154.00 лева







Нивелиращи крачета

Тип BS

Крачета за камини BS, MILA, MILA PW, BASIA, AQUARIO, BLANKA, осигуряват стабилно и безпроблемно позициониране на камината с регулируема височина.

79.00 лева

	<p>Стоманен дымоотвод Ø200/1m Стоманеният дымоотвод е предназначен за свързване на камината с изградения комин.</p>	59,00 лева
	<p>Стоманен дымоотвод Ø200/0.5m Стоманения дымоотвод е предназначен за свързване на камината с изградения комин.</p>	39,00 лева
	<p>Регулируемо коляно Ø200/90° Регулируемо 3-сегментно коляно до 90°</p>	59,00 лева
	<p>Преход Ø200 Преход Ø200 е предназначен за преминаването от дымоотвода към комина.</p>	69,00 лева

Гаранция

Всички продукти на www.kratki.com са чисто нови, без дефекти и са съобразени с всички изисквания на ЕС.

Производителят предоставя:

5-годишна гаранция на Корпуса на камината (от момента на закупуването).

1-година гаранция на Решетките и Уплътненията на камината (от момента на закупуването).

Гаранцията не се отнася за:

Топлоустойчивата керамика.

Стъклото на камината.

Монтажа и използването на камината трябва да са в съответствие с инструкциите за монтаж и експлоатация.
