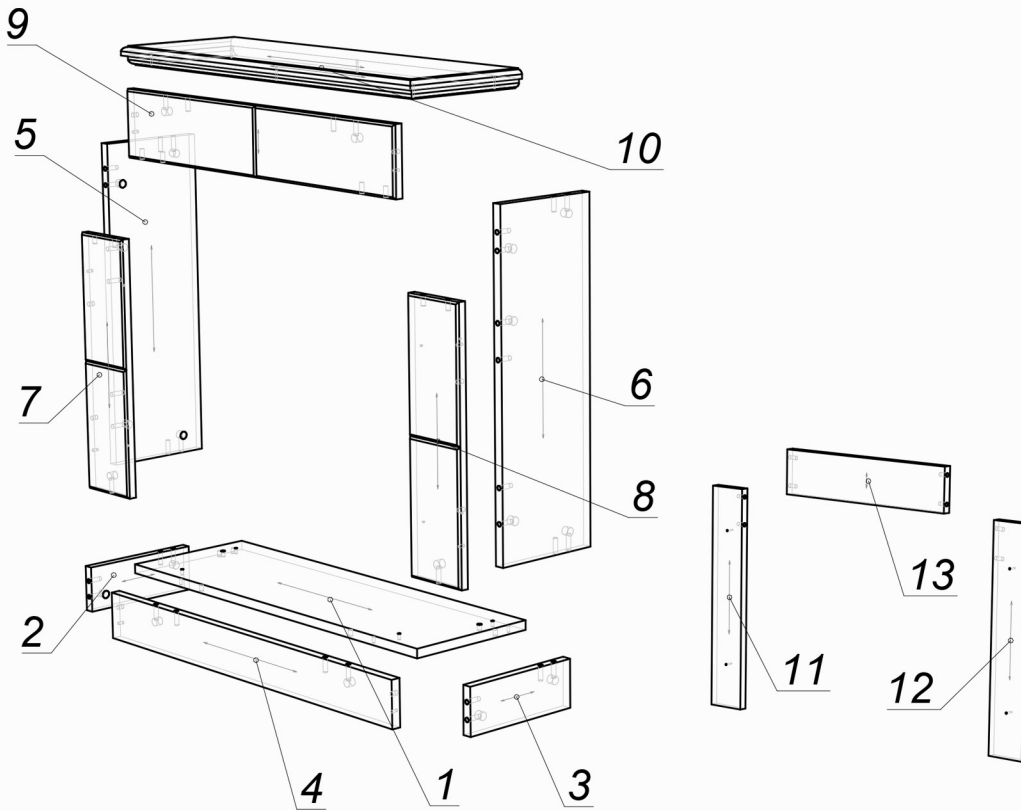


Схема за монтаж на облицовка MAXWELL_17



MASOMI
BY ARTFLAME

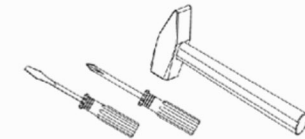


№	L x W
1	824*260
2	240*90
3	240*90
4	820*90
5	634*210
6	634*210
7	503*130
8	503*130
9	130*764
10	824*260
11	512*90
12	512*90
13	102*450
14	-
15	-
16	-
17	-
18	-
-	-

Внимание!!!

За да се избегне нараняване на частите, използвайте защитна подложка при сглабянето на облицовката.

Сглобете облицовката съгласно това ръководство.

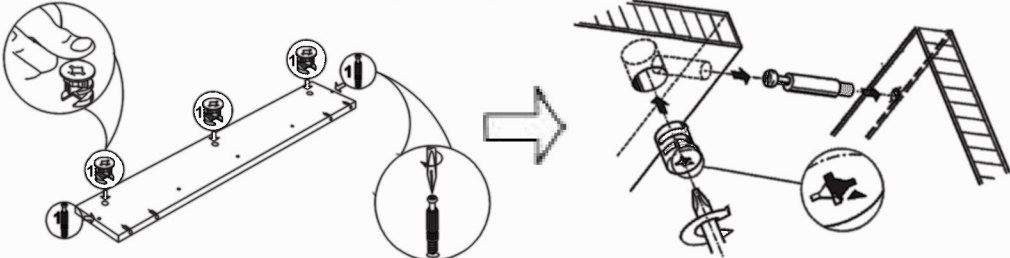


(Инструментите за монтаж не са включени в комплекта.)

Поради конструктивните характеристики на облицовката, препоръчваме сглабянето да бъде извършено от професионалисти.

****В опаковката са включени само част от елементите № 12,13,17,18 зависимост от избраната камина.**

Схема за монтаж на сглобка „Минификс“



Сглобката „Минификс“ се затяга по посока на часовниковата стрелка, като по този начин се сдвояват отделните елементи.



К.1/1 Поставете посоченият крепеж в отворите с диаметър 15 мм.



К.1/2 Завийте посоченият крепеж в отворите с диаметър 5 мм.



К.3 Завийте посоченият крепеж в отворите с диаметър 3.5 мм.



К.4 Поставете посоченият крепеж в отворите с диаметър 8 мм.

Забележка: Използвайте само отворите в равнината на плоскостта.

Списък на крепежите



Сглобка минификс	Краче	
20 бр. $\varnothing 5\text{мм}$	7 бр.	<input type="checkbox"/>
 $\varnothing 15\text{мм}$		<input type="checkbox"/>
Дибла 8x35		<input type="checkbox"/>
26 бр. $\varnothing 8\text{мм}$		<input type="checkbox"/>

Схема за монтаж на облицовка MAXWELL_17

