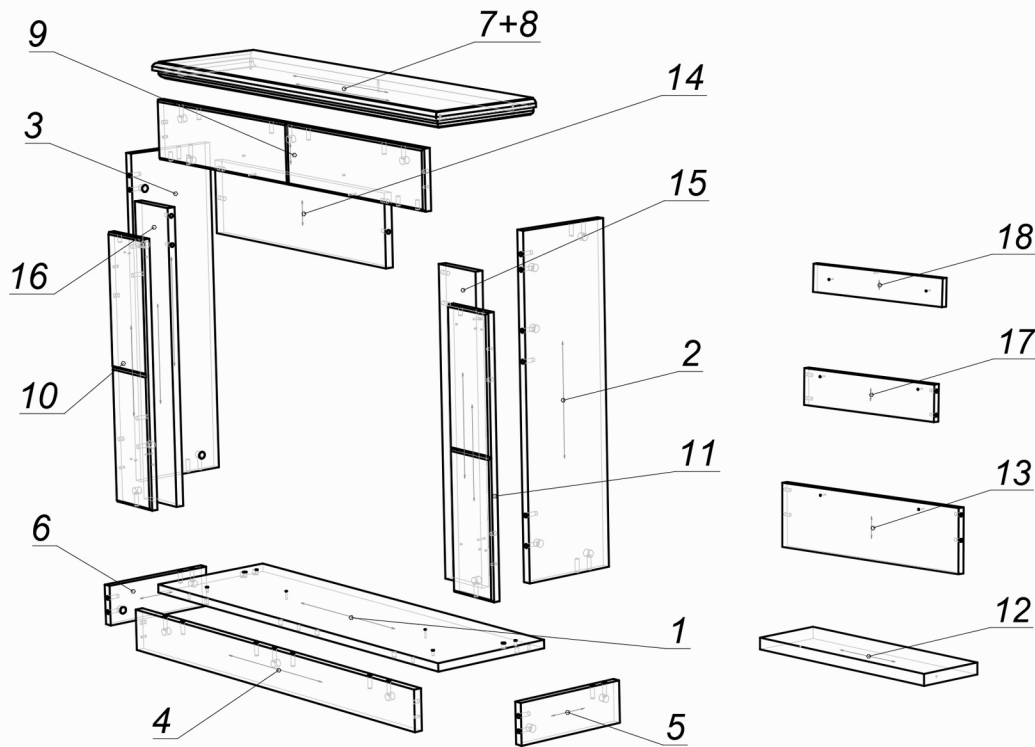


Схема за монтаж на облицовка MAXWELL_23



MASOMI
BY ARTFLAME

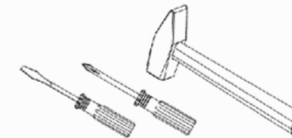


№	L x W
1	980*280
2	732*210
3	732*210
4	976*90
5	260*90
6	260*90
7	980*260
8	980*260
9	130*920
10	601*130
11	601*130
12**	585*180
13**	166*622
14	158*586
15	660*120
16	660*120
17	100*460
18	80*460
-	-

Внимание!!!

За да се избегне нараняване на частите, използвайте защитна подложка при сглабянето на облицовката.

Сглобете облицовката съгласно това ръководство.

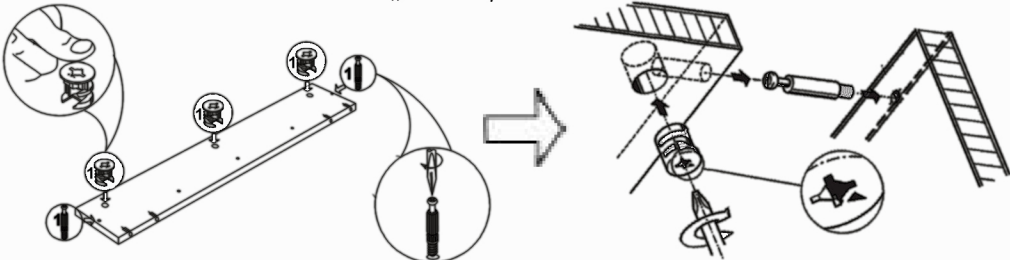


(Инструментите за монтаж не са включени в комплекта.)

Поради конструктивните характеристики на облицовката, препоръчваме сглабянето да бъде извършено от професионалисти.

****В опаковката са включени само част от елементите № 12,13,17,18 зависимост от избраната камина.**

Схема за монтаж на сглобка „Минификс“



Сглобката „Минификс“ се затяга по посока на часовниковата стрелка, като по този начин се сдвояват отделните елементи.



К.1/1 Поставете посоченият крепеж в отворите с диаметър 15 мм.



К.1/2 Завийте посоченият крепеж в отворите с диаметър 5 мм.



К.3 Завийте посоченият крепеж в отворите с диаметър 3.5 мм.



К.4 Поставете посоченият крепеж в отворите с диаметър 8 мм.

Забележка: Използвайте само отворите в равнината на плоскостта.

Списък на крепежите

Сглобка минификс	Краче	Винт 3.5x30
22 бр. $\varnothing 5\text{мм}$ 	7 бр.	8 бр. $\varnothing 3,5\text{мм}$
Дибла 8x35 30 бр. $\varnothing 8\text{мм}$ 		

Схема за монтаж на облицовка MAXWELL_23

