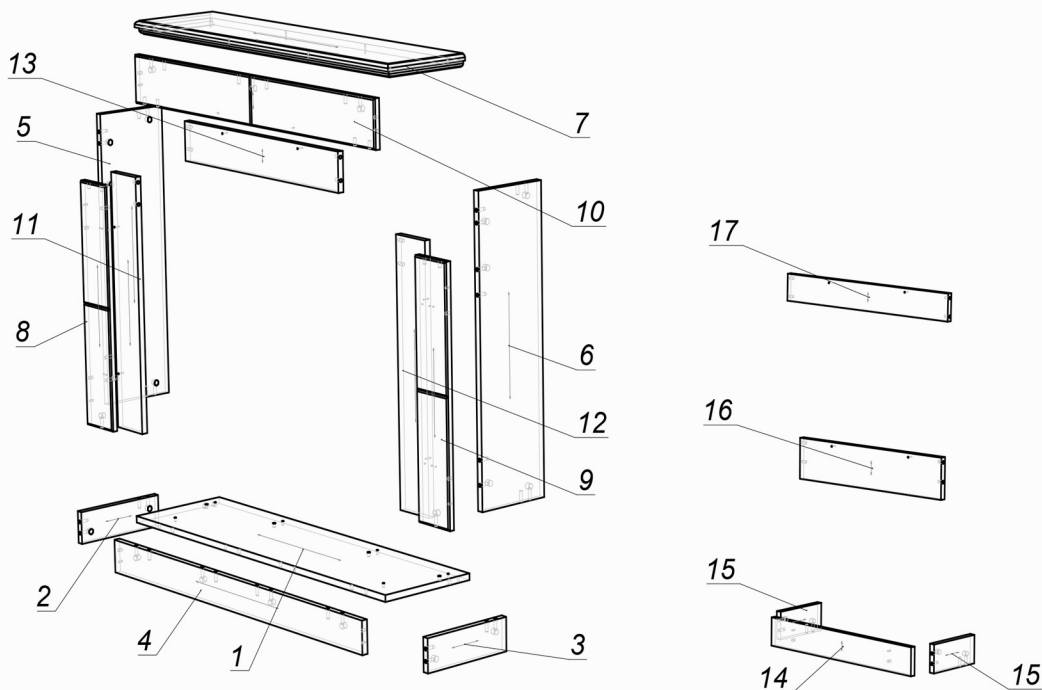


Схема за монтаж на облицовка MAXWELL_29



MASOMI
BY ARTFLAME

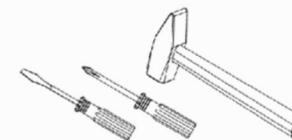


№	L x W
1	1160*304
2	284*90
3	284*90
4	1156*90
5	808*224
6	808*224
7	1160*274
8	677*130
9	677*130
10	130*1100
11	704*122
12	704*122
13	106*704
14**	90*640
15**	206*90
16**	128*640
17**	90*732
-	-
-	-

Внимание!!!

За да се избегне нараняване на частите, използвайте защитна подложка при сглабянето на облицовката.

Сглобете облицовката съгласно това ръководство.

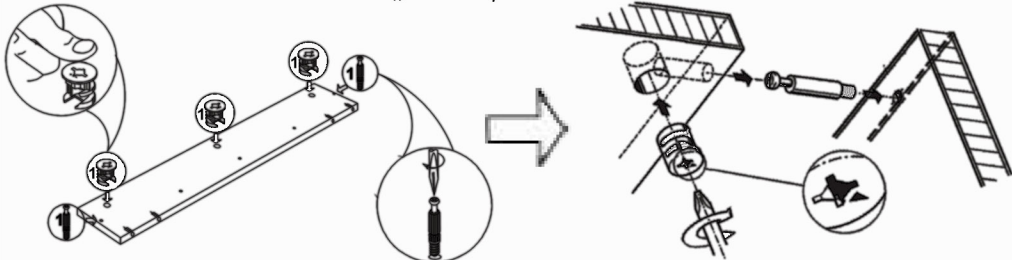


(Инструментите за монтаж не са включени в комплекта.)

Поради конструктивните характеристики на облицовката, препоръчваме сглабянето да бъде извършено от професионалисти.

**В опаковката са включени само част от елементите № 14,15,16,17 зависимост от избраната камина.

Схема за монтаж на сглобка „Минификс“



Сглобката „Минификс“ се затяга по посока на часовниковата стрелка, като по този начин се сдвояват отделните елементи.



К.1/1 Поставете посоченият крепеж в отворите с диаметър 15 мм.



К.1/2 Завийте посоченият крепеж в отворите с диаметър 5 мм.



К.3 Завийте посоченият крепеж в отворите с диаметър 3.5 мм.



К.4 Поставете посоченият крепеж в отворите с диаметър 8 мм.

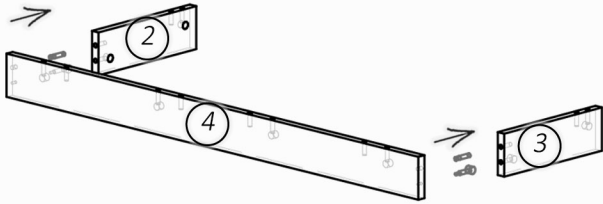
Забележка: Използвайте само отворите в равнината на плоскостта.

Списък на крепежите

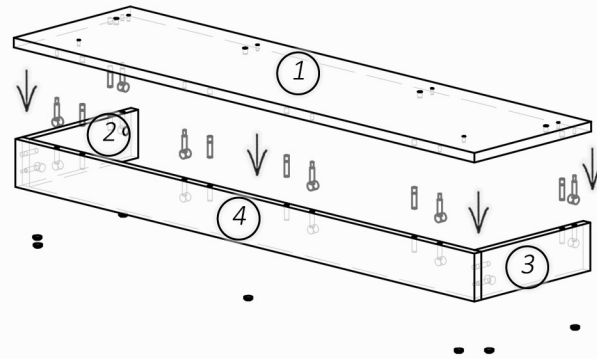
Сглобка минификс	Краче	Винт 3.5x30
27 бр. $\varnothing 5\text{мм}$	7 бр.	6 бр. $\varnothing 3,5\text{мм}$
Дибла 8x35		
34 бр. $\varnothing 8\text{мм}$		

Схема за монтаж на облицовка MAXWELL_29

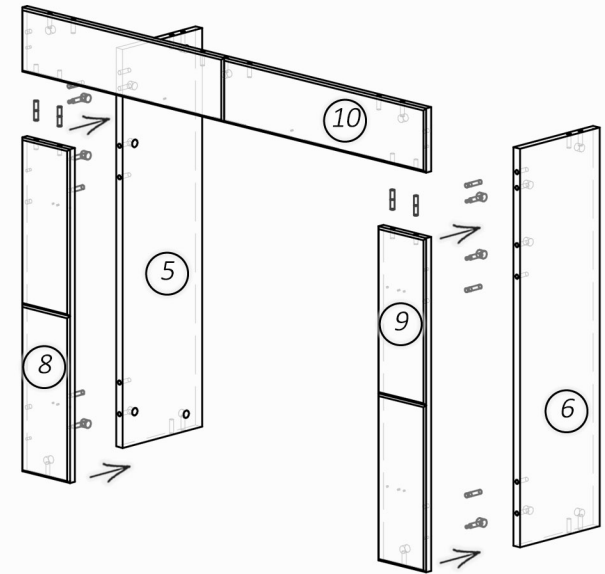
1



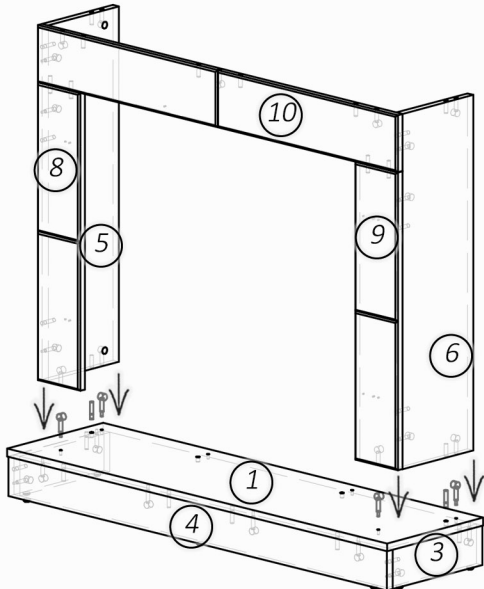
2



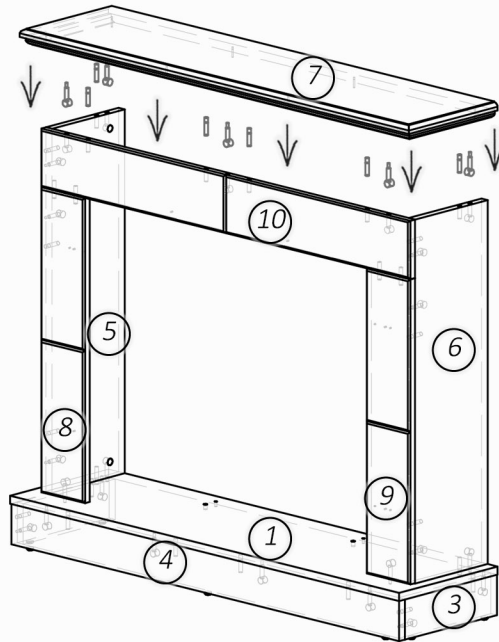
3



4



5



6

