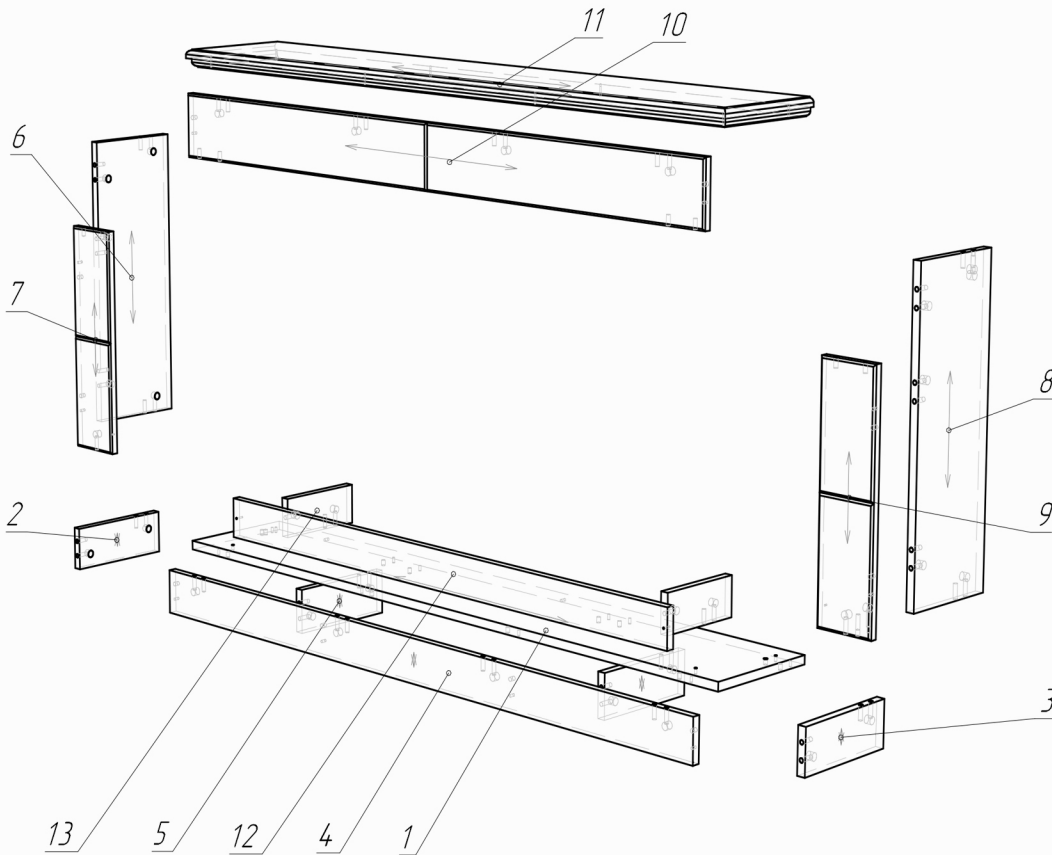


Схема за монтаж на облицовка MAXWELL_50



MASOMI
BY ARTFLAME

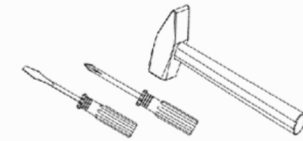


№	L x W
1	1600*268
2	90*248
3	90*248
4	90*1596
5	90*248 (2БР.)
6	606*218
7	475*130
8	606*218
9	475*130
10	1540*130
11	1600*268
12	1320*81
13	200*81 (2БР.)
-	-
-	-
-	-
-	-
-	-
-	-

Внимание!!!

За да се избегне нараняване на частите, използвайте защитна подложка при сглабянето на облицовката.

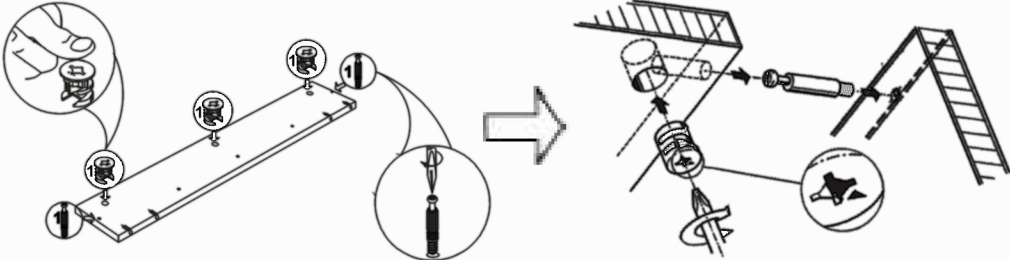
Сглобете облицовката съгласно това ръководство.



(Инструментите за монтаж не са включени в комплекта.)

Поради конструктивните характеристики на облицовката, препоръчваме сглабянето да бъде извършено от професионалисти.

Схема за монтаж на сглобка „Минификс“



Сглобката „Минификс“ се затяга по посока на часовниковата стрелка, като по този начин се сдвояват отделните елементи.



К.1/1 Поставете посоченият крепеж в отворите с диаметър 15 мм.



К.1/2 Завийте посоченият крепеж в отворите с диаметър 5 мм.



К.3 Завийте посоченият крепеж в отворите с диаметър 3.5 мм.



К.4 Поставете посоченият крепеж в отворите с диаметър 8 мм.

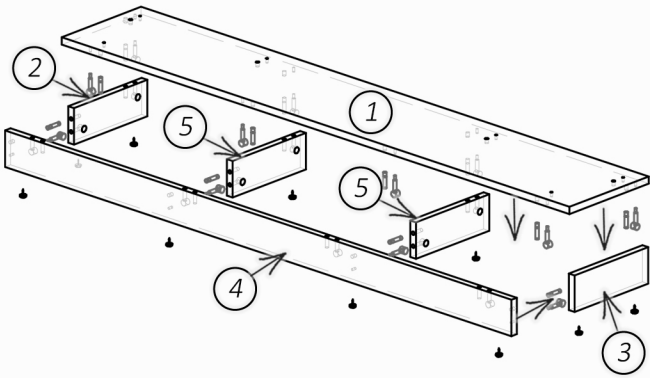
Забележка: Използвайте само отворите в равнината на плоскостта.

Списък на крепежите

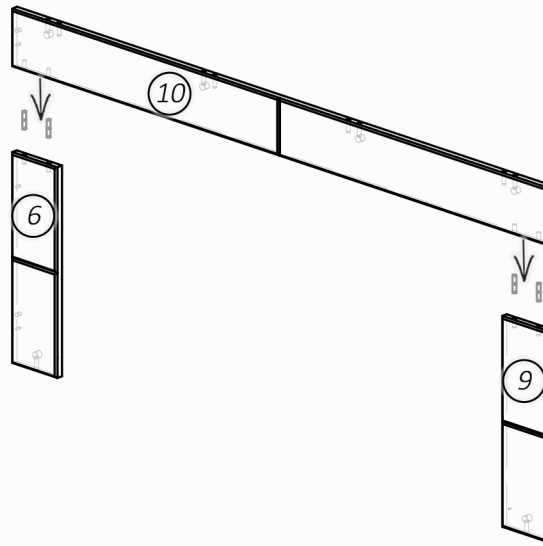
Сглобка минификс	Краче	Винт 3.5x30
32 бр. $\varnothing 5\text{мм}$ 	10 бр.	2 бр. $\varnothing 3,5\text{мм}$
Дибла 8x35 32 бр. $\varnothing 8\text{мм}$ 		

Схема за монтаж на облицовка MAXWELL_50

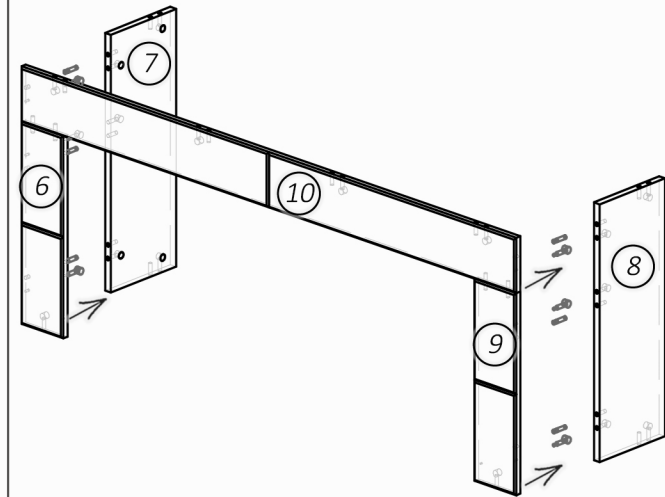
1



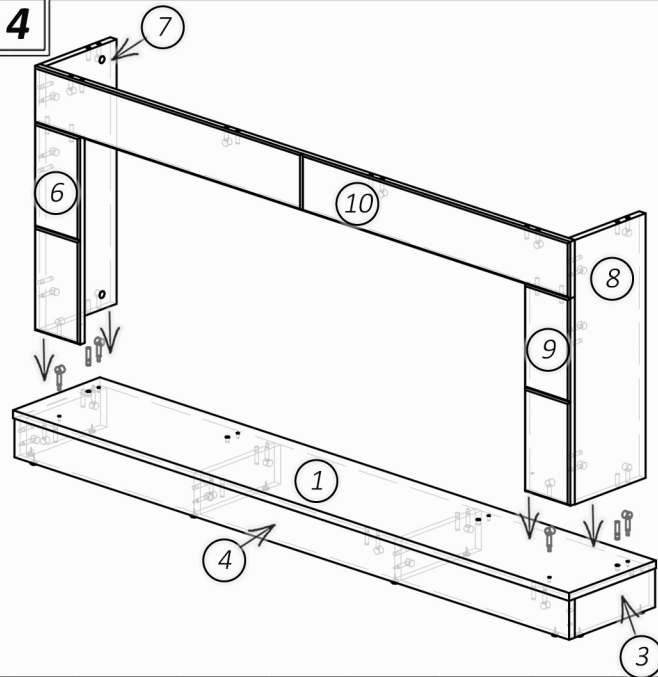
2



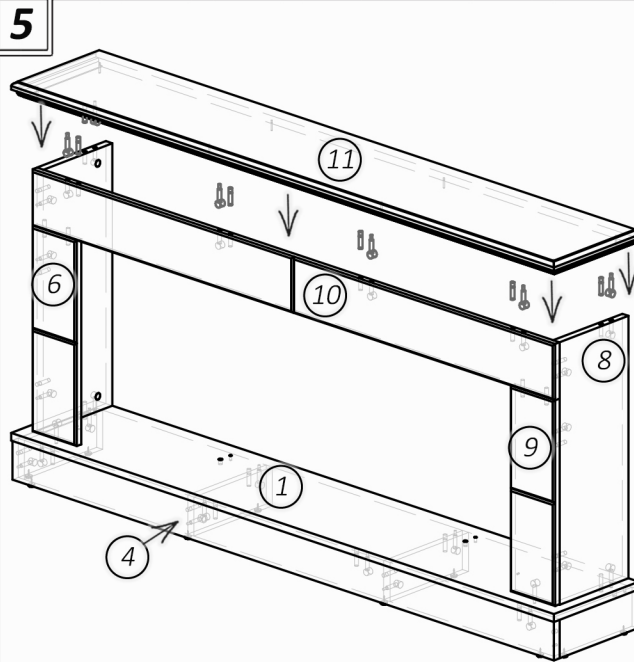
3



4



5



6

