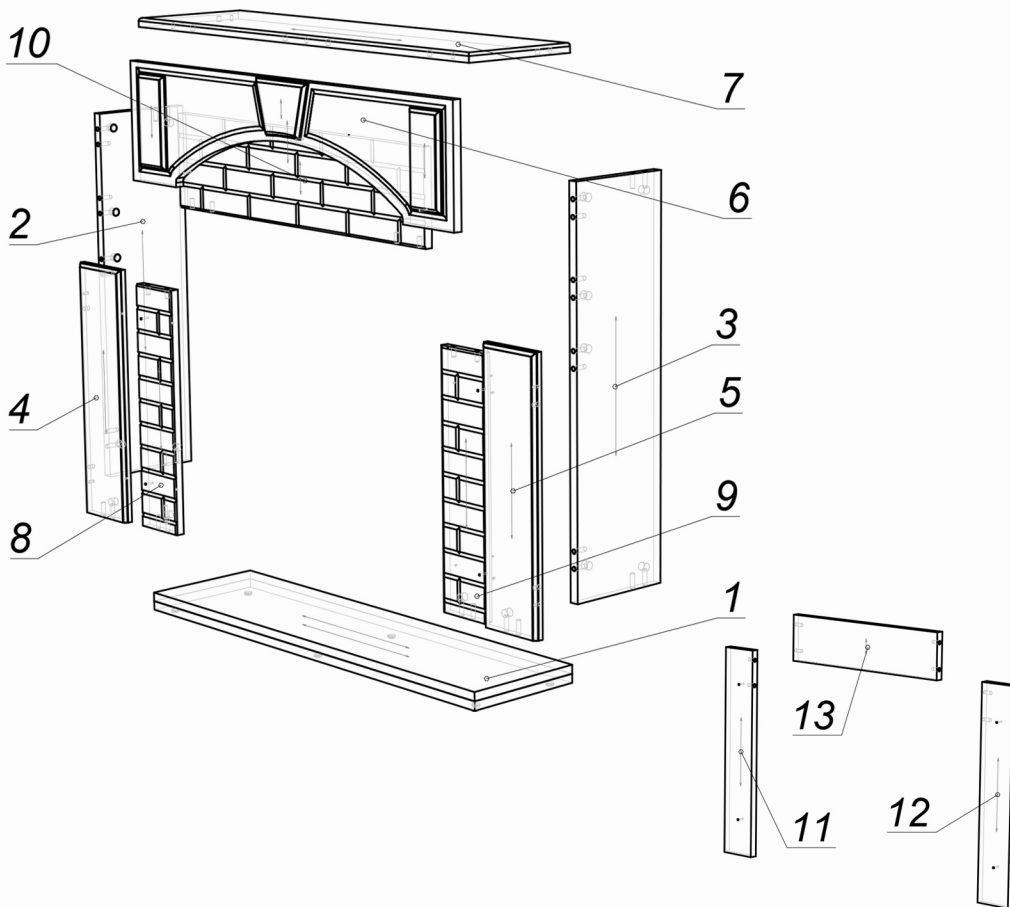


# Схема за монтаж на облицовка MOZART\_20



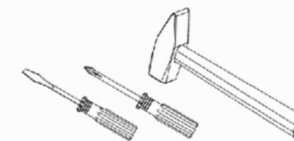
**MASOMI**  
BY ARTFLAME



№	L x W
1	980*250
2	766*212
3	766*212
4	526*140
5	526*140
6	960*240
7	980*250
8	504*114
9	504*114
10	188*732
11	524*90
12	524*90
13	114*450
-	-
-	-
-	-
-	-
-	-
-	-

**Внимание!!!**  
За да се избегне нараняване на частите, използвайте защитна подложка при сглабянето на облицовката.

Сглобете облицовката съгласно това ръководство.

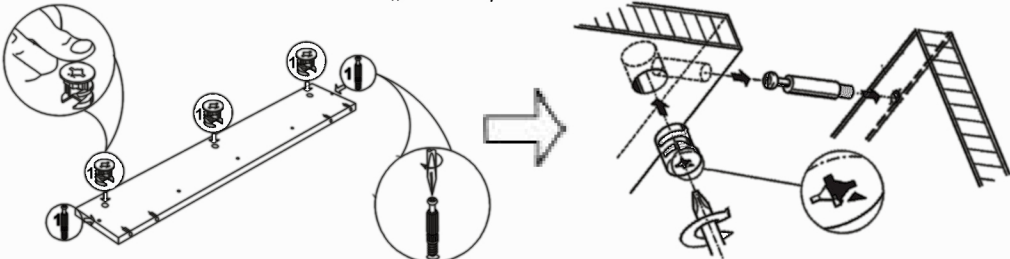


(Инструментите за монтаж не са включени в комплекта.)

Поради конструктивните характеристики на облицовката, препоръчваме сглабянето да бъде извършено от професионалисти.

**\*\*В опаковката са включени само част от елементите № 14,15,16,17 зависимост от избраната камина.**

## Схема за монтаж на сглобка „Минификс“



Сглобката „Минификс“ се затяга по посока на часовниковата стрелка, като по този начин се сдвояват отделните елементи.

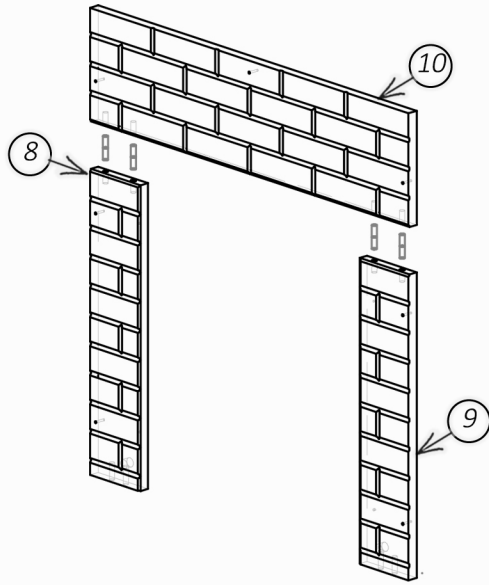
- К.1/1 Поставете посоченият крепеж в отворите с диаметър 15 мм.
- К.1/2 Завийте посоченият крепеж в отворите с диаметър 5 мм.
- К.3 Завийте посоченият крепеж в отворите с диаметър 3.5 мм.
- К.4 Поставете посоченият крепеж в отворите с диаметър 8 мм.

**Забележка:** Използвайте само отворите в равнината на плоскостта.

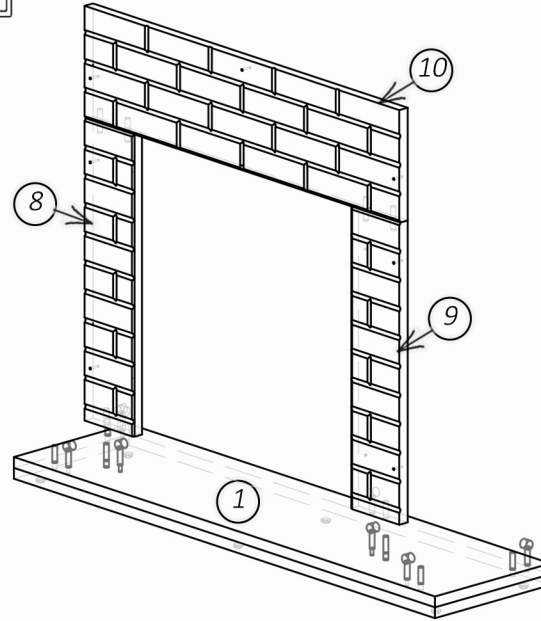
Списък на крепежите		
Сглобка минификс	Краче	Винт 3.5x30
19 бр. Ø5мм	7 бр.	11 бр. Ø3,5мм
Дибла 8x35		
28 бр. Ø8мм		

# Схема за монтаж на облицовка MOZART\_20

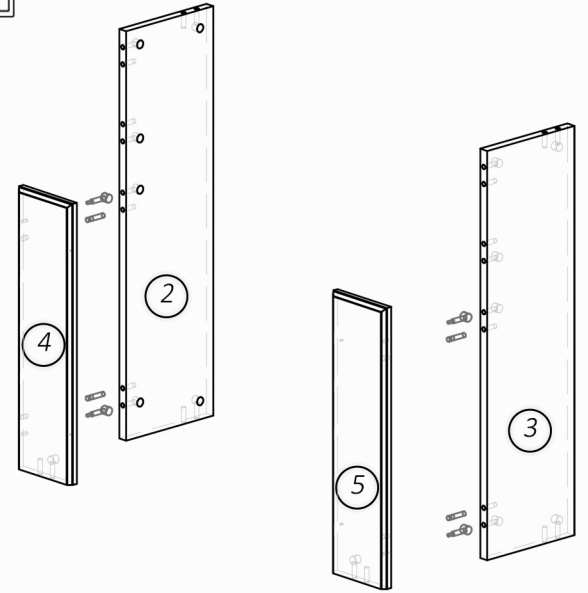
1



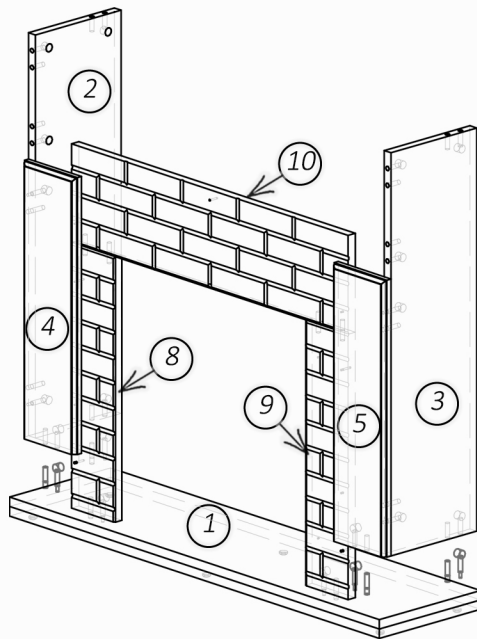
2



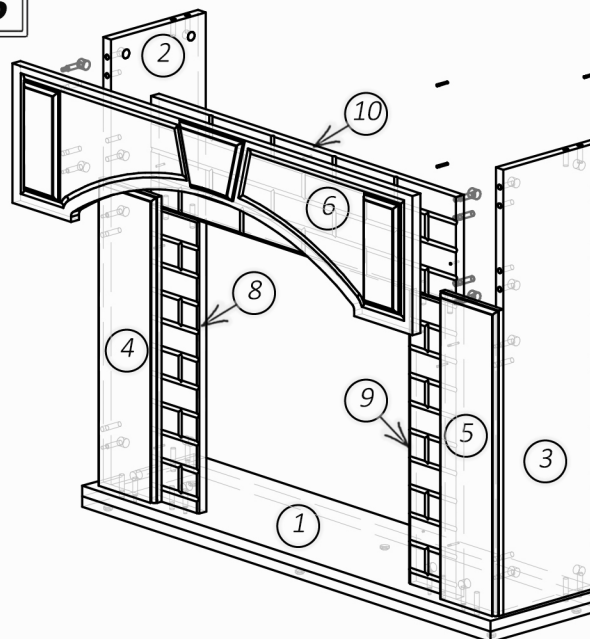
3



4



5



6

