

Горивна камера NADIA 8

NADIA/8

Цена:

2309,00 лева с ДДС

EAN:

5901350062432

Модерно решение за всеки, който иска да използва камината лесно. Шестоъгълната камера и големите параметри на горенето са най-важните предимства на този модел.



Технически характеристики

Номинална мощност (kW)	7,0
Диапазон на отоплителната мощност (kW)	3.0 - 9.0
Коефициент на полезно действие (%)	80,0
Димоотвод (mm)	200
Съответствие с критериите за екопроектиране	Да
Водна риза	Да
Вид гориво	Препоръчва се използването на твърда дървесина с влага $\leq 20\%$
Тегло (kg)	106,0
Емисия на CO (при 13% O ₂) \leq дадени в %	0,10
Температура на димните газове (°C)	245,0
Максимална дължина на дървата (cm)	30
Емисия на фините прахови частици (mg/Nm ³)	38,0
Съответствие с BlmSchV 2 стандарт	Да
Клас на енергийна ефективност EEI	105,40
Минималното активно поле на изпускателните решетки (cm ²)	≥ 700
Минималното активно поле на входните решетки (cm ²)	≥ 500

Тип стъкло	право
Отваряне на вратата	наляво
Материал	стомана
Широчина (cm)	48,40
Височина (cm)	121,10
Дълбочина(cm)	41,80
Вход за външен въздух	Да
Облицовка на горивната камера	Да
Пепелник	Не
Декоративно стъкло	Да

Характеристики

МАКСИМАЛНО ИЗПОЛЗВАНЕ НА ЕНЕРГИЯ

Тялото и предната част на вложката са устойчиви на високи температури поради използвания материал - висококачествена стомана.

Ефективно изгаряне и по-продължителна поддръжка на температурата благодарение на обшивката на горивната камера Acumotte - топлинен акумулиращ материал, който увеличава температурата в камерата.

След изгаряне на горивните частици благодарение на деаератора, който удължава изпускателната тръба.

Осигуряване на въздух само отвън благодарение на вградената връзка за входящ въздух 125 mm.

Регулиране на входящия въздух с един регулатор, което изключва грешки при неправилна употреба.

Тройна вентилационна система на горивната камера: първичен въздух - насочен към плочата, на която се извършва горенето; вторичен въздух се подава през отворите в задната стена. В допълнение, касетата използва система от чисто стъкло (въздушна завеса).

Чисто горене благодарение на шестоъгълната горивна камера

БЕЗОПАСНОСТ НА ВИСОКО НИВО

Отлична плътност, дължаща се на твърди заварки, направени в щит от благороден газ.

Стоманените елементи са лазерно изрязани с помощта на съвременни устройства и след това са огънати на CNC машини за огъване.

Предната част на вложката е оборудвана с термоустойчиво стъкло, което издържа на температури до 800 ° C.

ЕКОЛОГИЧНО ГОРИВО

Устройството отговаря на изискванията на Escoprojekt и BImSchV 2, което определя максималната емисия на CO.

УДОБНА УПОТРЕБА

Принос без замърсяване - доизгаряне, което означава, че горивото изгаря до малка пепел, която остава минималната сума. Получената по този начин топлинна енергия е максимално използвана.

Ограничение на саждите благодарение на чистата система на предното стъкло (въздушен водач).

Може да се използва при различни условия на монтаж, благодарение на регулируемите крачета и подвижен изпускателен отвор с регулируеми 360 ° настройки.

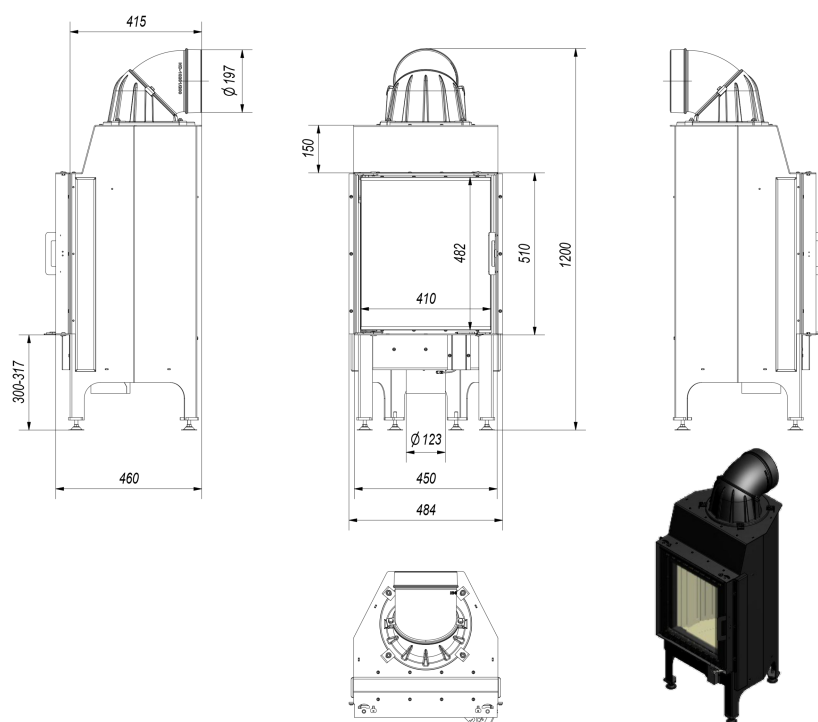
Възможността за превръщане на вратата от стандартното дясно отваряне към лявата страна.

СЪВРЕМЕНЕН ДИЗАЙН

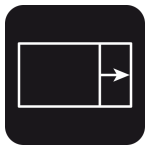
Декоративното стъкло издържа на температура до 800 ° C, което придава на камината модерен и елегантен външен вид, оптически увеличава предната част на патрона.

Вратата на патрона има съвременна плъзгаща се дръжка.

Технически чертеж

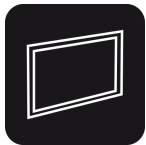


Допълнителни опции и Аксесоари



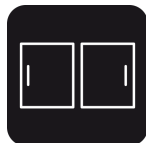
Затварянето на вратата NADIA, LUCY

Механизъм, осигуряващ автоматично затваряне на вратата в патроните от линиите NADIA, LUCY (с изключение на гилотинни и BS версии).



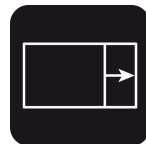
Стоманена рамка за NADIA 8 (Стандарт)

Модерна стоманена декоративна рамка за камина за вграждане NADIA 8 с права предна и лява врата (стандарт).



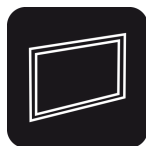
Обратен превод на вратата НАДЯ / PF

Възможно е да се промени страната на отваряне на вратата отляво надясно.



Затварянето на вратата NADIA (отваряне отдясно)

Механизъм, осигуряващ автоматично затваряне на вратата в касетите от линията NADIA с отварящата се вдясно врата (панти отдясно).



Стоманена рамка за NADIA 8 (превод на вратата)

Модерна стоманена декоративна рамка за камината NADIA 8 с права предна и дясно отваряща се врата (панти отдясно) след преместването на вратата.



Основа за касета NADIA

Краката под вложката NADIA позволяват стабилно и безпроблемно позициониране на камината, регулируема по височина.



Стоманена тръба 200 / 1m

Димоотводната тръба е предназначена за свързване на дървени камини към съществуващи комини.



Стоманена тръба 200 / 0.5m

Димоотводната тръба е предназначена за свързване на дървени камини към съществуващи комини.



200/90 мобилно коляно

Коляно регулируемо до 90°, 3-сегментно, диаметър: 200 мм.



Преход от тръбната система. 200

Преходна стоманена тръба - керамичен комин. 200

Гаранция



CERTYFIKAT

Gwarantuję najwyższą jakość wykonania produktu
i udzielam 10 lat gwarancji*.

Andrzej Adam

Dyrektor generalny

* Gwarancja udzielona jest na korpus wkładu kominkowego.

