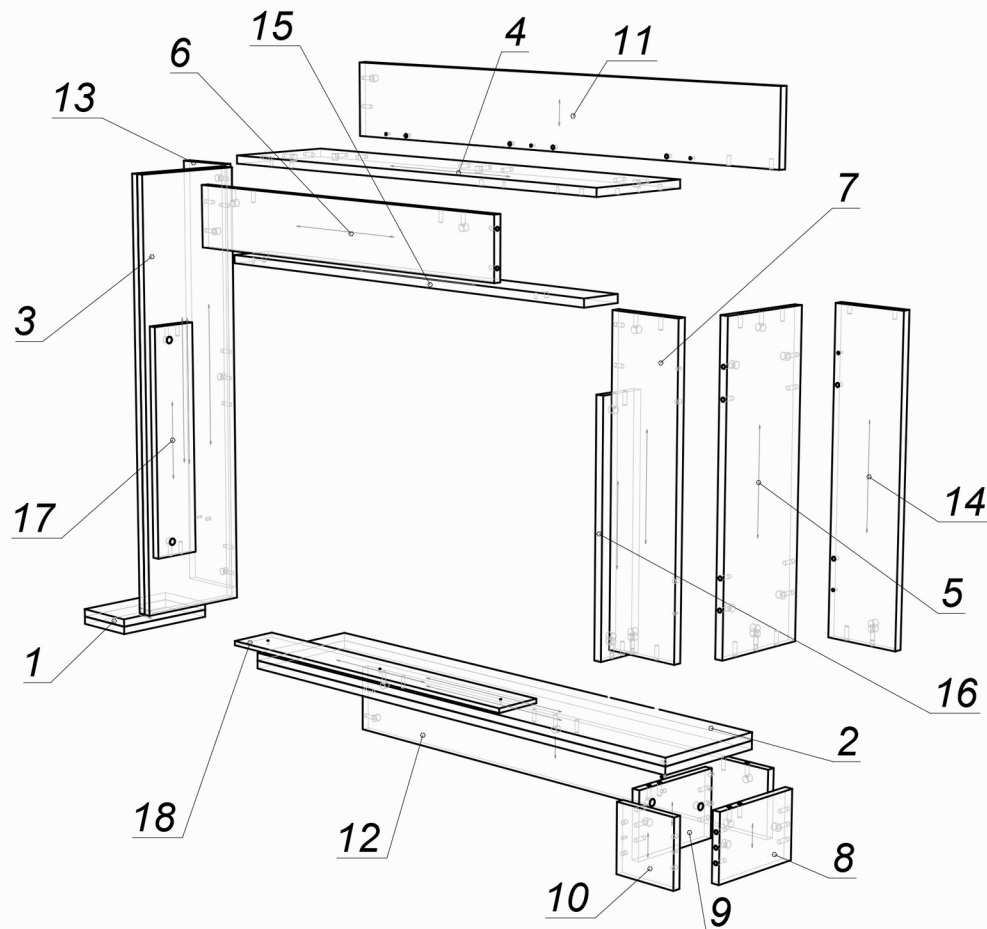


Схема за монтаж на облицовка NOA_36



№	L x W
1	251*148
2	1216*269
3	1032*271
4	1068*251
5	678*226
6	897*138
7	678*169
8	150*226
9	150*226
10	150*150
11	166*1214
12	150*1214
13	1030*150
14	678*166
15	1048**100
16	540*112
17	540*112
18	830*112
-	-

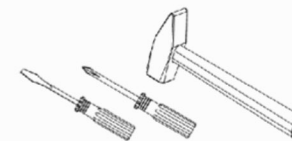


MASOMI
BY ARTFLAME

Внимание!!!

За да се избегне нараняване на частите, използвайте защитна подложка при сглабянето на облицовката.

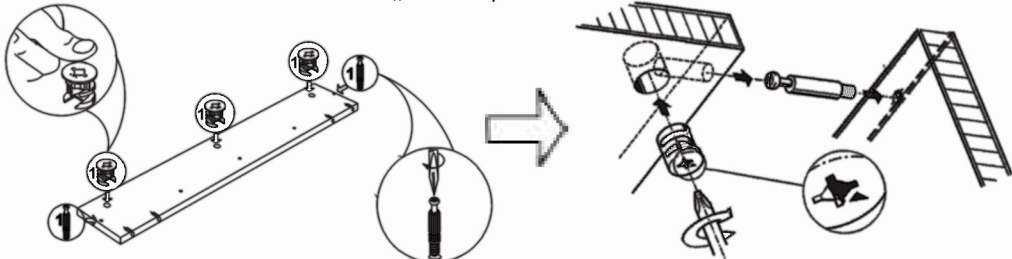
Сглобете облицовката съгласно това ръководство.



(Инструментите за монтаж не са включени в комплекта.)

Поради конструктивните характеристики на облицовката, препоръчваме сглабянето да бъде извършено от професионалисти.

Схема за монтаж на сглобка „Минификс“



Сглобката „Минификс“ се затяга по посока на часовниковата стрелка, като по този начин се сдвояват отделните елементи.



К.1/1 Поставете посоченият крепеж в отворите с диаметър 15 мм.



К.1/2 Завийте посоченият крепеж в отворите с диаметър 5 мм.



К.3 Завийте посоченият крепеж в отворите с диаметър 3.5 мм.

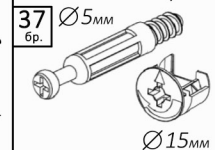


К.4 Поставете посоченият крепеж в отворите с диаметър 8 мм.

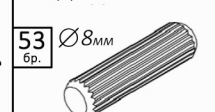
Забележка: Използвайте само отворите в равнината на плоскостта.

Списък на крепежите

Сглобка минификс



Дибла 8x35



Краче



Винт 3.5x25

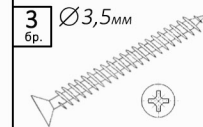


Схема за монтаж на облицовка NOA_36

