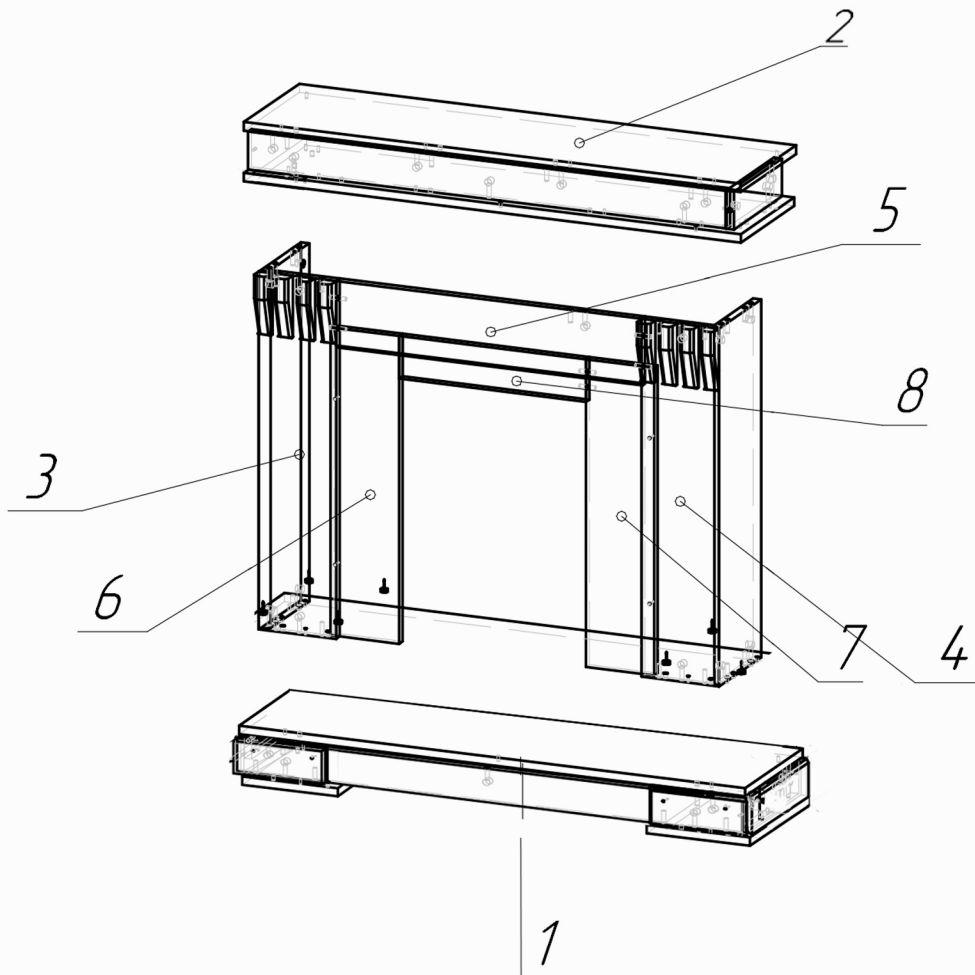


# Схема за монтаж на облицовка NORTON\_23



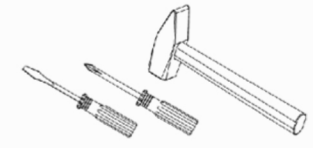
**MASOMI**  
BY ARTFLAME



№	L x W
1	1110*297
2	1090*287
3	756*218
4	756*218
5	670*142
6	650*248
7	650*248
8	90*410
-	-
-	-
-	-
-	-
-	-
-	-
-	-
-	-
-	-
-	-
-	-
-	-
-	-
-	-

**Внимание!!!**  
За да се избегне нараняване на частите, използвайте защитна подложка при сглабянето на облицовката.

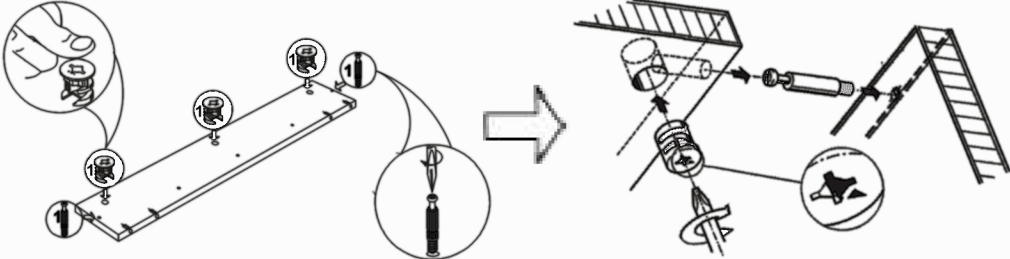
Сглобете облицовката съгласно това ръководство.



(Инструментите за монтаж не са включени в комплекта.)

Поради конструктивните характеристики на облицовката, препоръчваме сглабянето да бъде извършено от професионалисти.

## Схема за монтаж на сглобка „Минификс“



Сглобката „Минификс“ се затяга по посока на часовниковата стрелка, като по този начин се сдвояват отделните елементи.

- К.1/1 Поставете посоченият крепеж в отворите с диаметър 15 мм.
- К.1/2 Завийте посоченият крепеж в отворите с диаметър 5 мм.
- К.3 Завийте посоченият крепеж в отворите с диаметър 3.5 мм.
- К.4 Поставете посоченият крепеж в отворите с диаметър 8 мм.

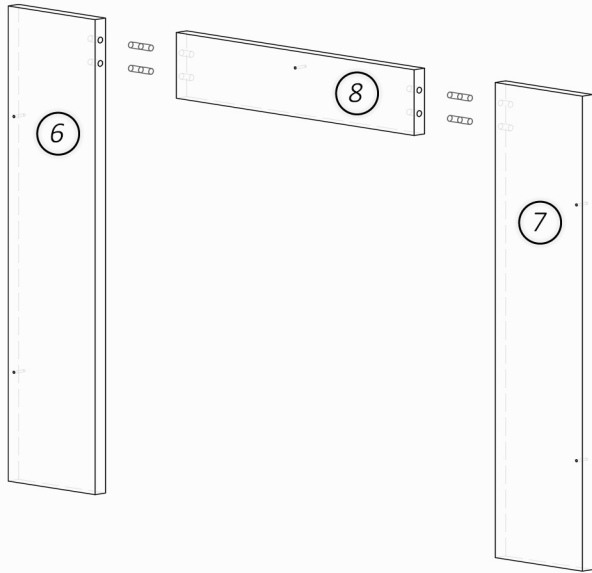
**Забележка:** Използвайте само отворите в равнината на плоскостта.

## Списък на крепежите

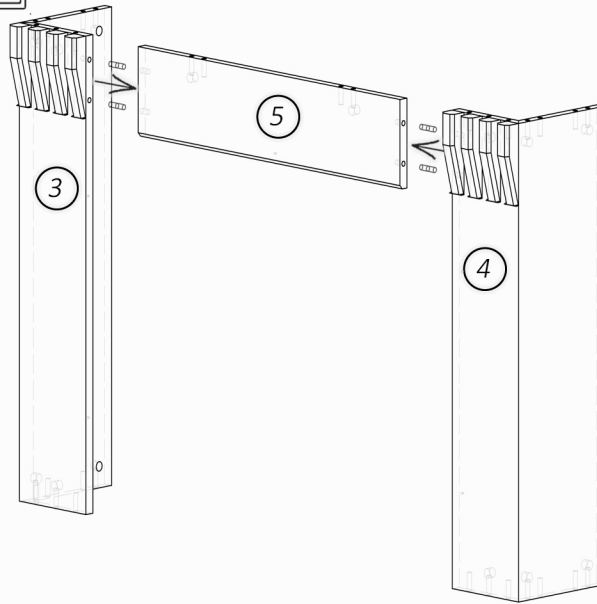
Сглобка минификс	Краче	Винт 3.5x30
<b>1</b> $\varnothing 5\text{мм}$ 14 бр. $\varnothing 15\text{мм}$	<b>2</b> 8 бр.	<b>3</b> $\varnothing 3,5\text{мм}$ 13 бр.
Дибла 8x40		
<b>4</b> $\varnothing 8\text{мм}$ 5 бр.	<b>5</b>	<b>6</b>

# Схема за монтаж на облицовка NORTON\_23

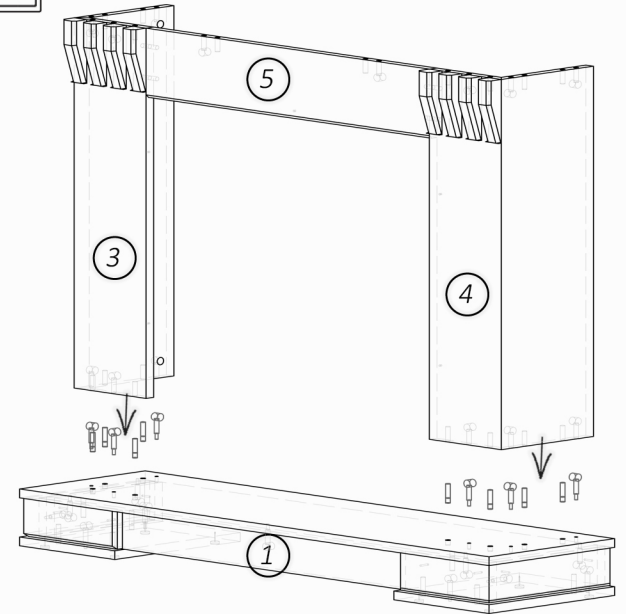
1



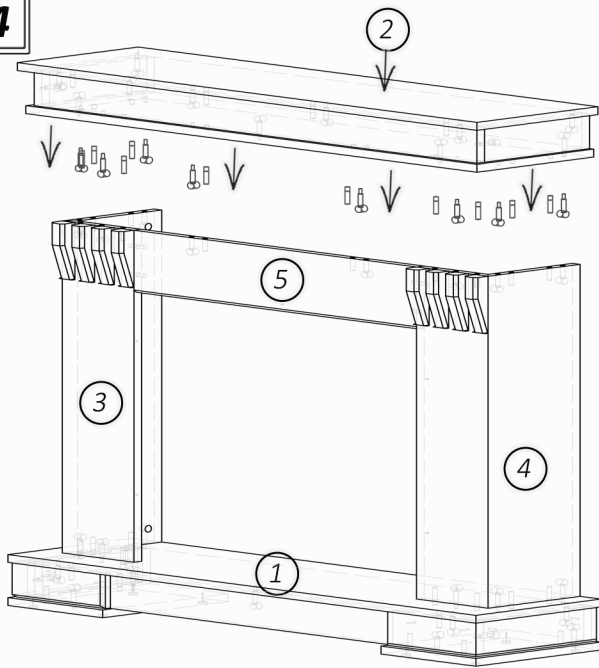
2



3



4



5

