

Горивна камера Kratki OLIWIA / PF

OLIWIA/PF

EAN:

5901350032985

Камина с вечен дизайн е първият избор сред хората, които търсят класически принос.



Технически характеристики

Номинална мощност (kW)	18,0
Диапазон на отоплителната мощност (kW)	9.0 - 23.0
Коефициент на полезно действие (%)	79,0
Димоотвод (mm)	200
Съответствие с критериите за екопроектиране	Не
Водна риза	Не
Вид гориво	Препоръчва се използването на твърда дървесина с влага $\leq 20\%$
Тегло (kg)	166,0
Емисия на CO (при 13% O ₂) \leq дадени в %	0,15
Температура на димните газове (°C)	383,0
Максимална дължина на дървата (cm)	50
Емисия на фините прахови частици (mg/Nm ³)	31,0
Съответствие с BImSchV 2 стандарт	Не
Клас на енергийна ефективност EEI	104,10
Минималното активно поле на изпускателните решетки (cm ²)	≥ 1000

Минималното активно поле на входните решетки (cm ²)	≥ 800
Тип стъкло	право
Отваряне на вратата	наляво
Материал	чугун
Широчина (cm)	73,80
Височина (cm)	81,00
Дълбочина (cm)	44,30
Вход за външен въздух	Не
Облицовка на горивната камера	Не
Пепелник	Да
Декоративно стъкло	Не

Характеристики

МАКСИМАЛНО ИЗПОЛЗВАНЕ НА ЕНЕРГИЯ

Максимално използване на топлина благодарение на плътно поставените радиатори и стените на печта, изработени от висококачествен чугун с дебелина 8 мм.

Повишена зона за обмен на топлина между горещите отработени газове и помещението поради висок тръбопровод.

Изгаряне на горивни частици благодарение на деаератор, който разширява изпускателната тръба.

Повишена ефективност на работа на касетата чрез ръчно регулиране на тягата на комина с помощта на вградения прозорец.

Ръчен контрол на горивния процес, извършван от пепелника.

БЕЗОПАСНОСТ НА ВИСОКО НИВО

Класическата предна част на вложката е оборудвана с термоустойчива керамика, която издържа на температури до 800 ° C.

Богато украсена ограда улеснява поддържането на чистота на употреба и предпазва от падане от дърво.

УДОБНА УПОТРЕБА

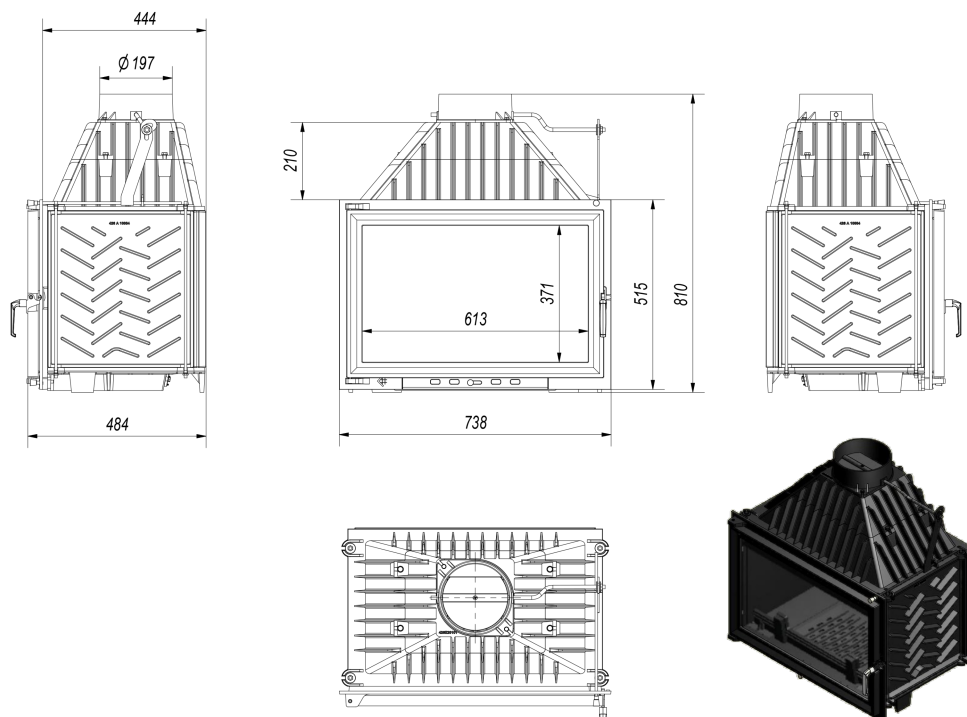
Системата на студената дръжка намалява риска от изгаряния, благодарение на възможността за отстраняване по време на пушенето.

Пепелник / контейнер, в който се натрупват остатъци от изгоряло дърво и подвижна решетка, улесняваща отстраняването на пепелта.

Ограничение на саждите благодарение на чистата система на предното стъкло (въздушен водач).

Гаранция 5 години.

Технически чертеж

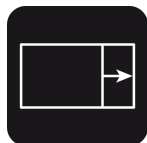


Допълнителни опции



Външен вход за въздух - допълнителна опция

Външен вход за въздух - специален конектор, монтиран на мястото за вграждане, което осигурява пряк въздух отвън. Комплекта включва: Изход от камината; Преход към $\varnothing 100$; Въздуховод $\varnothing 100$; Ръчен въздушен клапан $\varnothing 100$; Стенна розетка $\varnothing 100$.



Пружина за затваряне на вратата - допълнителна опция

Пружина за затваряне на вратата - автоматично затваря вратата.



Основа за камини.

Основа за камина осигурява стабилност на камината, и позволява регулиране на височината.



Стоманена тръба 200 / 1m

Димоотводната тръба е предназначена за свързване на дървени камини към съществуващи комини.



Стоманена тръба 200 / 0.5m

Димоотводната тръба е предназначена за свързване на дървени камини към съществуващи комини.



200/90 мобилно коляно

Коляно регулируемо до 90 °, 3-сегментно, диаметър: 200 мм.



Преход от тръбната система. 200

Проходна стоманена тръба - керамичен комин. 200.

Гаранция

Всички продукти на www.kratki.com са чисто нови, без дефекти и са съобразени с всички изисквания на ЕС.

Производителят предоставя:

5-годишна гаранция на Корпуса на камината (от момента на закупуването).

1-година гаранция на Решетките и Уплътненията на камината (от момента на закупуването).

Гаранцията не се отнася за:

Топлоустойчивата керамика.

Монтажа и използването на камината трябва да са в съответствие с инструкциите за монтаж и експлоатация.

