

Камина с водна риза OLIWIA PW 17 дясно BS

OLIWIA/PW/BP/17/BS/W

Цена:

3999,00 лв. с ДДС

EAN:

5901350049761

Камина с водна риза OLIWIA/PW/BP/17/BS/W.
Използваните при производството
технологии и материали осигуряват
ефективна и икономична работа.



Технически характеристики

Мощност (kW)	17,0
Средна мощност (kW)	13,0
Диапазон на отоплителната мощност (kW)	8.0 - 23.0
Коефициент на полезно действие (%)	75,0
Максимално работно налягане (bar)	2,0
Димоотвод (mm)	200
Съответствие с критериите за екопроектиране	НЕ
Топлообменник	НЕ
Вид гориво	Препоръчва се използването на твърда дървесина с влага ≤20%
Тегло (kg)	209,0
Обем на водната риза (l)	35,0
Емисия на CO (при 13% O ₂) ≤ дадени в %	0,28
Температура на димните газове (°C)	305,0
Максимална дължина на дървата (cm)	50
Емисия на фините прахови частици (mg/Nm ³)	44,2

Съответствие с BImSchV 2 стандарт	НЕ
Клас на енергийна ефективност EEI	98,88
Тип стъкло	странично
Отваряне на вратата	на дясно
Материал	чугуни стомана
Широчина (cm)	81,45
Височина (cm)	99,25
Дълбочина (cm)	49,10
Вход за външен въздух	НЕ
Облицовка на горивната камера	НЕ
Пепелник	ДА
Декоративно отпечатано стъкло	НЕ
Защита от прегряване	ДА

Характеристики

МАКСИМАЛНО ИЗПОЛЗВАНЕ НА ЕНЕРГИЯ

Устойчивост на високи температури, благодарение на висококачествените материали използваните при производството. Оребрения по корпуса, които увеличават повърхността на топлоотдаване. Регулиране на тягата на комина чрез вградена клапа. Ръчен контрол на горивния процес, извършван от регулатора на пепелника.

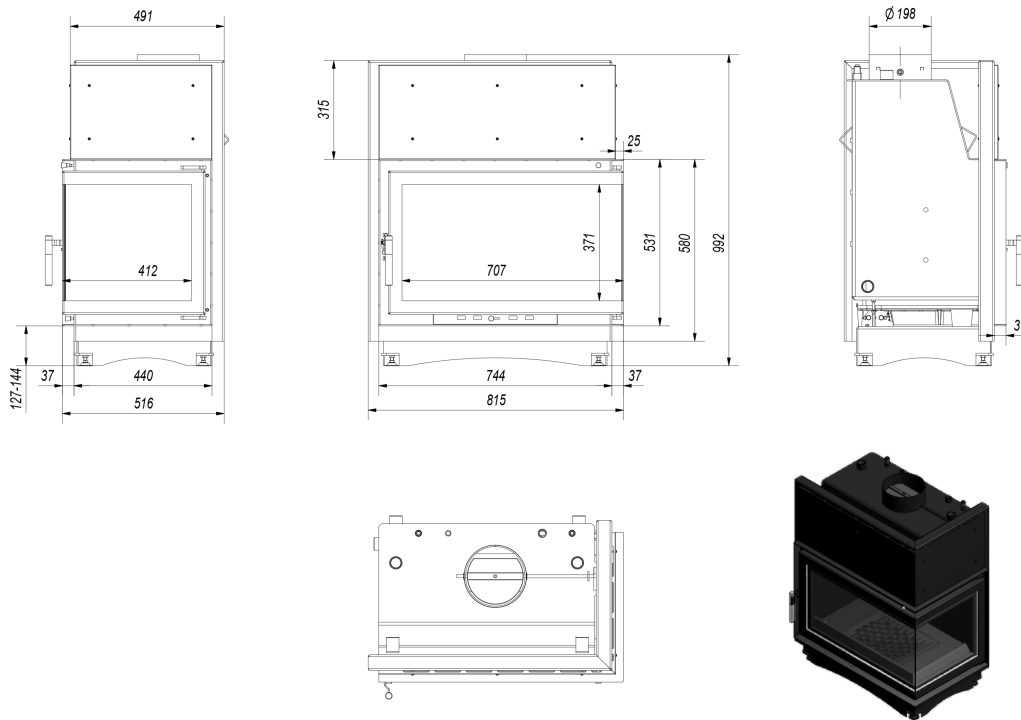
БЕЗОПАСНОСТ НА ВИСОКО НИВО

Стоманените елементи на корпуса са изрязани с машини за лазерно рязане и огънати на машини с CNC управление. Елементите на корпуса са свързани посредством роботизирано заваряване с благороден газ, което гарантира високо качество на заварките. Защита от прегряване посредством вградена серпентина - медна тръба с вход / изход на конектора 1/2 ”.

УДОБНО ЗА УПОТРЕБА

Класическата предна част на камината е оборудвана с термоустойчива стъклокерамика, която може да издържа на температури до 800°C. Системата за студената дръжка, ограничава риска от изгаряния при отваряне на камината. Декоративната ограда, спомагаща за поддържане на чистотата и предпазваща от падане от дървата. Подвижната решетка и пепелника спомагащи за лесното почистване на камината.

Технически чертеж



Additional options



Външен вход за въздух - допълнителна опция.
Външен вход за въздух - специален конектор, монтиран на мястото за вграждане, което осигурява пряк въздух отвън.



Основа за вмъкване на тип BS. Краката за камината BS, MILA, MILA PW, BASIA, AQUARIO, BLANKA осигуряват стабилно и безпроблемно позициониране на камината с регулируема височина.



Стоманен дымоотвод $\text{Ø}200/1\text{m}$. Стоманения дымоотвод е предназначен за свързване на камината с изграденият комин.



Стоманен дымоотвод Ø200/0.5m. Стоманения дымоотвод е предназначен за свързване на камината с изграденият комин.



Регулируемо коляно Ø200/90°. Регулируемо 3-сегментно коляно до 90°



Преход Ø200. Преход Ø220 е предназначен за преминаването от дымоотвода към комина. mm.

Гаранция

Всички продукти на www.kratki.com са чисто нови, без дефекти и са съобразени с всички изисквания на ЕС. Производителят предоставя: 5-годишна гаранция на Корпуса на камината (от момента на закупуването). 1-година гаранция на Решетките и Уплътненията на камината (от момента на закупуването). Гаранцията не се отнася за: Топлоустойчивата керамика. Монтажа и използването на камината трябва да са в съответствие с инструкциите за монтаж и експлоатация.

